

Zjeżdżalnia, w:1,8m

PCM303

KOMPANI
Let's play



Zjeżdżanie to ulubiona aktywność na placu zabaw, która w porywający sposób przyciąga dzieci do bycia aktywnymi i chętnymi do zabawy. Ta wytrzymała zjeżdżalnia zachwyci dzieci i zachęci je do odważnej i entuzjastycznej aktywności na placu zabaw, na wiele godzin pomysłowej i aktywnej zabawy. Podczas zjeżdżania dzieci ćwiczą mięśnie

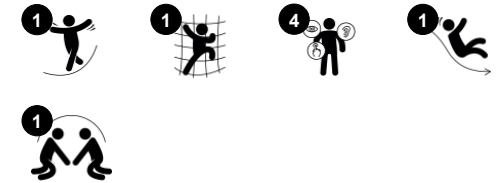
rdzenia, siedząc w pozycji pionowej podczas zjeżdżania. To stymuluje ich stabilność kręgosłupa, co jest ważne dla uniknięcia bólów pleców i szyi - rosnącego problemu u dzieci z powodu siedzącego trybu życia. Zjeżdżanie dodatkowo trenuje u dziecka zmysł równowagi i rozumienie przestrzeni. Te umiejętności są ważne w bezpiecznym poruszaniu się po

świecie. Są one podstawą wszystkich umiejętności motorycznych, a tym samym podstawą fizycznej pewności siebie u dziecka. Stopnie schodów są ergonomicznie dostosowane do małych rączek, dodając poczucie pewności siebie podczas wspinaczki.

Nr produktu PCM303-0950

Ogólne Informacje o Produkcie

Wymiary DxSzxW	65x426x256 cm
Grupa wiekowa	4+
Max. Ilość Osób	2
Dostępne kolory	



Zjeżdżalnia, w:1,8m

PCM303



Drabina schodowa

Fizyczne: koordynacja krzyżowa, która jest tutaj używana, wspiera rozwój prawej i lewej półkuli mózgu, które wspomagają umiejętność czytania.

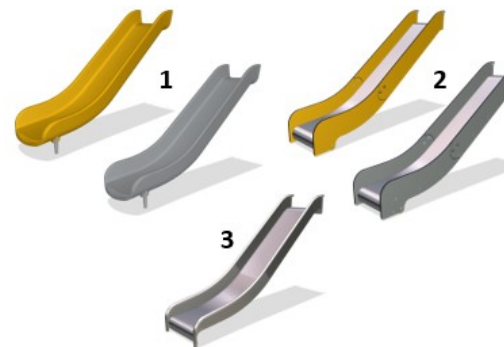


Zjeżdżalnia

Fizyczne: zjeżdżanie rozwija świadomość przestrzenną i poczucie równowagi. Co więcej, mięśnie tułowia są trenowane podczas jazdy w pozycji wyprostowanej. **Społeczno-Emocjonalne:** empatia stymulowana przez rotację.

Zjeżdżalnia, w:1,8m

PCM303



Panele wykonane są z 19mm EcoCore™. EcoCore™ to niezwykle wytrzymały materiał, przyjazny środowisku, który nie tylko może być poddany procesowi recyklingu, ale również jego podstawa wykonana jest w 95% z materiałów pokonsumenckich wykonanych z zużytych opakowań po żywności.

Schody wykonane są z wylaczanego aluminium z powierzchnią antypoślizgową. Aluminium ma wysoką odporność na korozję co zapewnia wytrzymałość produktu.

Zjeżdżalnie dostępne są w trzech wersjach: formowane jednoczęściowo zjeżdżalnie z Polietylenu (PE), zjeżdżalnie z bokami z EcoCore™ i językiem zjeżdżalni ze stali nierdzewnej lub zjeżdżalnie ze stali nierdzewnej AISI304 t=2mm.

Nr produktu PCM303-0950

Informacje Dotyczące Instalacji

Max. wysokość upadku	178 cm
Strefa bezpieczeństwa	27,0 m ²
Czas instalacji	4,1
Objętość wykopu	0,43 m ³
Objętość betonu	0,00 m ³
Głębokość podstawy (standardowa)	90 cm
Waga przesyłki	149 kg
Opcje kotwiczenia	W ziemi <input checked="" type="checkbox"/> Powierzchnia <input checked="" type="checkbox"/>

Informacje o Gwarancji

EcoCore HDPE	Dożywotnia
Zjeżdżalnia z PE	10 lat
Części Zapasowe	10 lat



Wersje GreenLine w ciemnym, turkusowym kolorze są zaprojektowane z formowanych części PE, które składają się w 33% z przetworzonych oceanicznych odpadów pokonsumenckich. Odpady oceaniczne pozyskiwane są z przemysłu morskiego, takie jak sieci rybackie, liny i włoki.



Dane Dotyczące Zrównoważonego Rozwoju

PCM303



Od wydobycia surowców do opuszczenia wytwórni A1–A3

Całkowita emisja CO₂

CO₂e na kg produktu

Materiały pochodzące z recyklingu

kg CO₂e

kg CO₂e/kg

%

PCM303-0950

191,66

1,74

53,76

Ogólne ramy stosowane dla tych czynników to Środowiskowa Deklaracja Produktu (EPD), która określa ilościowo "informacje środowiskowe dotyczące cyklu życia produktu i umożliwia porównywanie produktów spełniających tę samą funkcję" (ISO, 2006). W niniejszym dokumencie przyjęto strukturę i zastosowano podejście oceny cyklu życia w odniesieniu do całego etapu produktu, od surowców po produkcję (A1-A3).

Kompan A/S

C.F. Tietgens Boulevard 32C
DK-5220 Odense SØ
Denmark



**Verification of CO₂ calculation of:
Freestanding play equipment**



Data version no. 2023-10-05

The CO₂ calculation and data are in compliance with the principles of a carbon footprint impact according to the GHG protocol (Greenhouse Gas Protocol), Scope 3, cradle to gate related to all individual components in the product category: "Freestanding play equipment" represented by item no.: GXY916012-3417.

(Scope 3 emissions include emission sources in the upstream and downstream value chain).

Date: 30. October 2023 | Valid until: 30. October 2025

Verified by:

Julie Marie Vejsgaard Larsen, LCA & EPD Consultant

Verification based on report: Validation of CO₂ calculation of 9 categories of Kompan product line, version 1.0, prepared by: Bureau Veritas HSE, Denmark: Julie M. V. Larsen.

Publication date: 30. October 2023

By Bureau Veritas HSE
www.bureauveritas.dk
+45 7731 1000



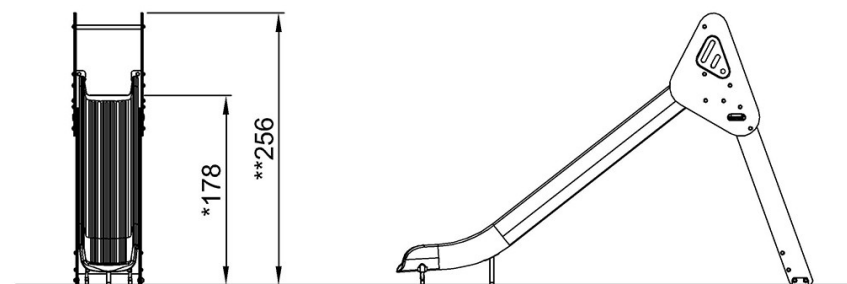
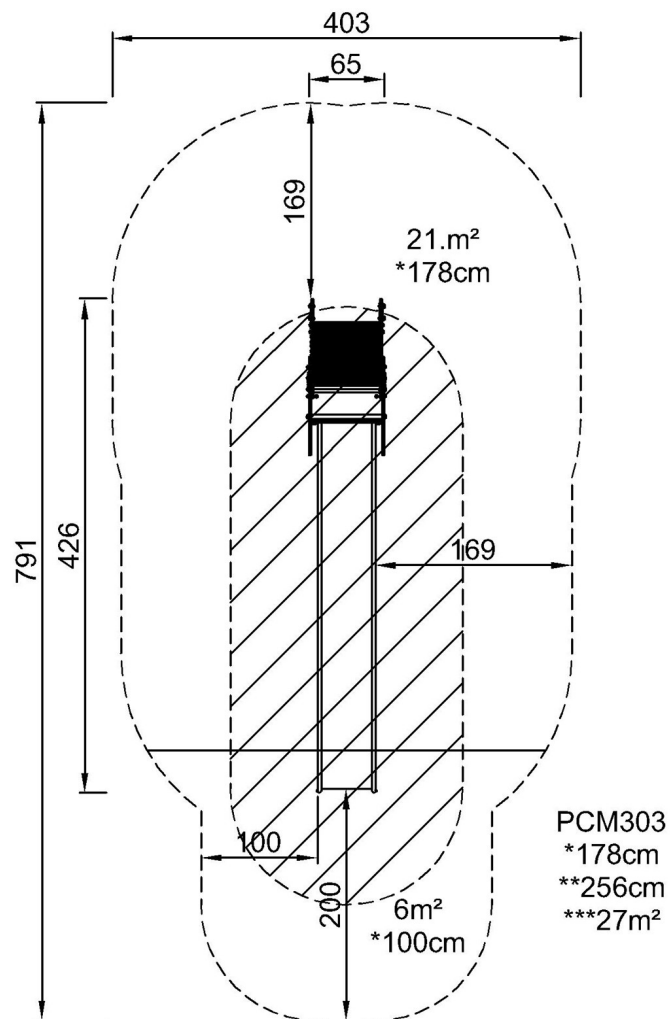
Zjeżdżalnia, w:1,8m

PCM303

KOMPANI
Let's play

* Max Wys. Upadku | ** Wysokość | *** Strefa Bezpieczeństwa

* Max Wys. Upadku | ** Max Wysokość



[Kliknij, aby zobaczyć RZUT Z GÓRY](#)

[Kliknij, aby zobaczyć RZUT BOCZNY](#)