

# Puentes en el cielo

COR10330

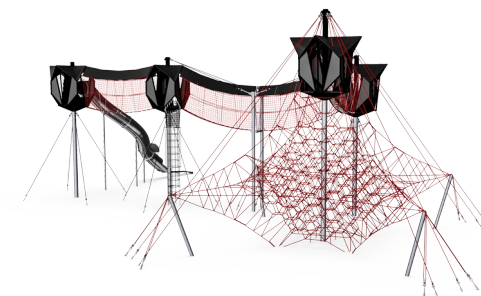
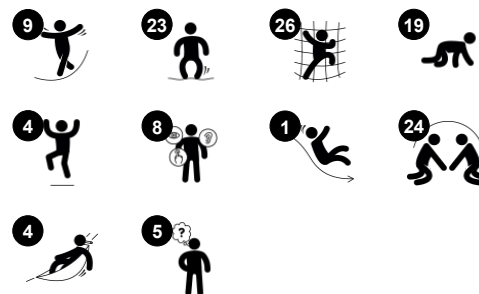
**KOMPANI**  
Let's play



Esta impresionante estructura brinda emocionantes oportunidades de juego que cumplirán el sentido de aventura y búsqueda de los niños. El Sky Walk atrae tanto a los niños como a los padres a desafiarse a sí mismos para probar las diferentes formas en que pueden escalar y experimentar la emoción de la estructura desde arriba y desde abajo. La

red de escalada flexible de gran capacidad permite que los niños sientan la presencia de sus compañeros que también están escalando. La estructura permite que los niños participen desde diferentes puntos de entrada. Esto apoya el desarrollo social y emocional y fortalece los lazos comunitarios. Los niños aprenden a turnarse y ayudarse unos a otros

mientras suben y, especialmente, cuando atraviesan el sky walk. La estructura cuidadosamente diseñada apoya la empatía junto con un juego vigoroso inspirador.



Número de artículo COR103301-1201

## Información general del producto

Dimensiones LxAnch.xAl.	2360x1249x910 cm
Grupo de edad	5+
Usuarios	110
Opciones de color	

# Puentes en el cielo

COR10330



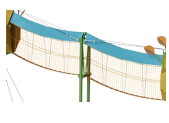
## Cabaña en el cielo

**Físico:** estar en lo alto desarrolla la conciencia espacial y el sentido del equilibrio.  
**Socio-emocional:** un destino y punto de encuentro en lo alto proporciona interacción social, así como emoción y excelentes vistas.



## Acceso a la red del túnel

**Físico:** los niños tienen un acceso rápido y sencillo a la red horizontal. La red se puede escalar por ambos lados desde abajo. Así, se logra reforzar la coordinación cruzada y el sentido del espacio, así como la musculación en piernas y brazos. **Socio-emocional:** la red de dos lados facilita la interacción social. La amplitud facilita la socialización.



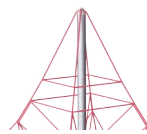
## Puente en el cielo

**Físico:** estar en lo alto y el rebote de las cuerdas desarrollan el sentido del espacio y el equilibrio, que es fundamental para navegar por el mundo con seguridad. **Socio-emocional:** los niños desarrollan coraje, confianza en sí mismos, consideración y capacidad de turnarse, todas habilidades importantes para la vida. Pasar a otros niños requiere cooperación y les enseña a los niños habilidades para tomar turnos. Las cuerdas desarrollan el sentido del espacio y el equilibrio.



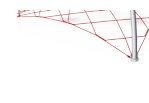
## Tobogán largo de tubo

**Físico:** el deslizamiento desarrolla la conciencia espacial y el sentido del equilibrio.  
**Socio-emocional:** la altura asegura velocidad y una emoción extra. La empatía y la consideración de los demás se estimula por el respeto de los turnos, así como la sensación de seguridad se fomenta al detenerse en un deslizamiento extralargo.



## Peldaños altos

**Físico:** apoya la conciencia espacial, y la fuerza en los músculos del brazo cuando se sujeta con fuerza. **Socio-emocional:** los niños desarrollan coraje, confianza en sí mismos, consideración y toma de turnos, habilidades importantes para la vida.



## Cuerdas inferiores robustas

**Físico:** el rebote firme de las cuerdas estructurales favorece el equilibrio y la coordinación, además de fortalecer la densidad ósea al saltar hacia abajo. Colgarse de los brazos entrena los músculos de la espalda y la parte superior del cuerpo, fomentando una buena postura. Estos factores representan una preocupación creciente para los niños debido a un estilo de vida sedentarios. **Socio-emocional:** punto de encuentro excelente que permite socializar



## Redes rebotantes

**Físico:** la agilidad, el equilibrio y la coordinación, así como la conciencia espacial, se apoyan al rebotar, trepar y sentarse en la red. Los niños usan la fuerza de los músculos de los brazos, las piernas y el tronco, y aumentan la densidad ósea al saltar. **Socio-emocional:** la red que rebota y se balancea apela a la empatía y la cooperación. **Cognitivo:** memoria física, pensamiento lógico, concentración.

# Puentes en el cielo

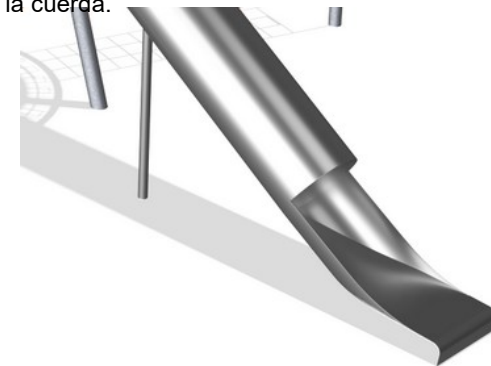
COR10330



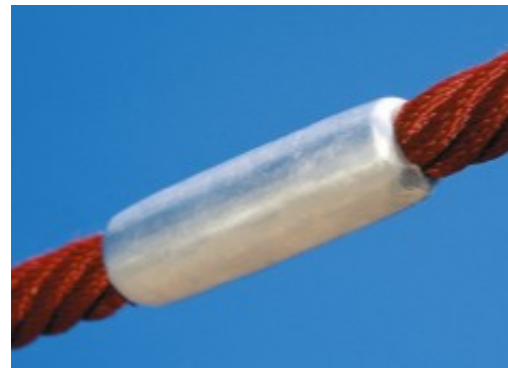
Las cuerdas Corocord con un diámetro de 19 mm o más son especiales "Hércules" - tipo con alambres de acero galvanizado de seis hilos. Cada hebra está bien envuelta con hilo PES, que se funde con cada hebra individual. Las cuerdas son altamente resistentes al desgaste y al vandalismo y pueden reemplazarse en el sitio si es necesario.



Las abrazaderas Corocord 'S' se utilizan como conexiones universales en los productos Corocord. Las varillas de acero inoxidable de 8 mm con bordes redondeados se presionan alrededor de las cuerdas con una prensa hidráulica especial, lo que las convierte en el conector ideal: seguro, duradero y a prueba de vandalismo, todo mientras permite el movimiento típico de las estructuras de juego de la cuerda.



Los componentes de acero inoxidable están hechos de acero inoxidable de alta calidad de acuerdo con los estándares mundiales de juegos. El acero se limpia con vidrio después de la fabricación para garantizar una superficie de deslizamiento suave.



Los perfiles de aluminio de la red son cónicos dobles con extremos redondeados y son tan pequeños como lo permite la seguridad. El diseño general de la red tiene como objetivo mantener las piezas de metal dentro de la red a un mínimo absoluto, tanto en tamaño como en número, para proporcionar la mejor experiencia posible para escalar cuerdas.



A través del Variant Team de KOMPAN, puede elegir entre 7 colores de cuerda adicionales y personalizar su solución. El surtido abarca una amplia gama de colores que van desde el elegante y expresivo color negro o el color natural del cáñamo atenuado, hasta una gama de colores atractivos y llamativos.

Número de artículo COR103301-1201

## Información de instalación

Altura máxima de caída	260 cm
Área de seguridad	219,8 m <sup>2</sup>
Horas de instalación	228,8
Volumen de excavación	64,54 m <sup>3</sup>
Volumen de hormigón	40,53 m <sup>3</sup>
Profundidad de anclaje	120 cm
Peso del envío	9.325 kg
Opciones de anclaje	Enterrar <input checked="" type="checkbox"/>

## Garantías

Abrazaderas de aluminio	10 años
Cuerda Corocord	10 años
Membrana	2 años
Abrazaderas en S	10 años
Piezas de repuesto garantizadas	10 años



Las membranas Corocord consisten en material de goma a prueba de fricción de calidad de cinta transportadora con excelente resistencia a los rayos UV. Probado y conforme con los requisitos de REACH para HAP. Embebido es una armadura de cuatro capas hecha de poliéster tejido. La armadura y las dos capas superficiales dan como resultado un espesor total de 7,5 mm.





# Sustainability Data

COR10330



Cuna a puerta A1-A3	Emisión total CO <sub>2</sub> kg de CO <sub>2</sub> e	CO <sub>2</sub> e/kg kg de CO <sub>2</sub> e/kg	Materiales Reciclados %
COR103301-1201	0,00	0,00	0,00

El marco general aplicado para estos factores es la Declaración Ambiental de Producto (EPD), que cuantifica "la información ambiental sobre el ciclo de vida de un producto y permite realizar comparaciones entre productos que cumplen la misma función" (ISO, 2006). Esto sigue la estructura y aplica un enfoque de evaluación del ciclo de vida a toda la etapa del producto, desde la materia prima hasta la fabricación (A1-A3))

**Kompan A/S**  
C.F. Tietgens Boulevard 32C  
DK-5220 Odense SØ  
Denmark



## Verification of CO<sub>2</sub> calculation of: Corocord



Data version no. 2023-10-05

The CO<sub>2</sub> calculation and data are in compliance with the principles of a carbon footprint impact according to the GHG protocol (Greenhouse Gas Protocol), Scope 3, cradle to gate related to all individual components in the product category: "Corocord" represented by item no.: COR314011-1101.

(Scope 3 emissions include emission sources in the upstream and downstream value chain).

**Date: 30. October 2023 | Valid until: 30. October 2025**

Verified by:

Julie Marie Vejsgaard Larsen, LCA & EPD Consultant

Verification based on report: Validation of CO<sub>2</sub> calculation of 9 categories of Kompan product line, version 1.0, prepared by: Bureau Veritas HSE, Denmark: Julie M. V. Larsen.

**Publication date: 30. October 2023**

By Bureau Veritas HSE  
www.bureauveritas.dk  
+45 7731 1000

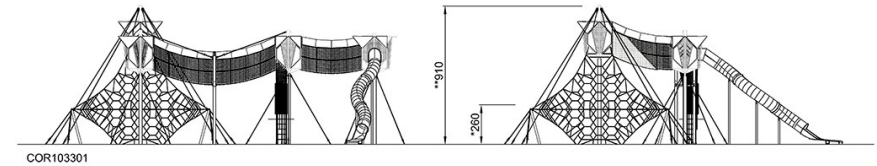
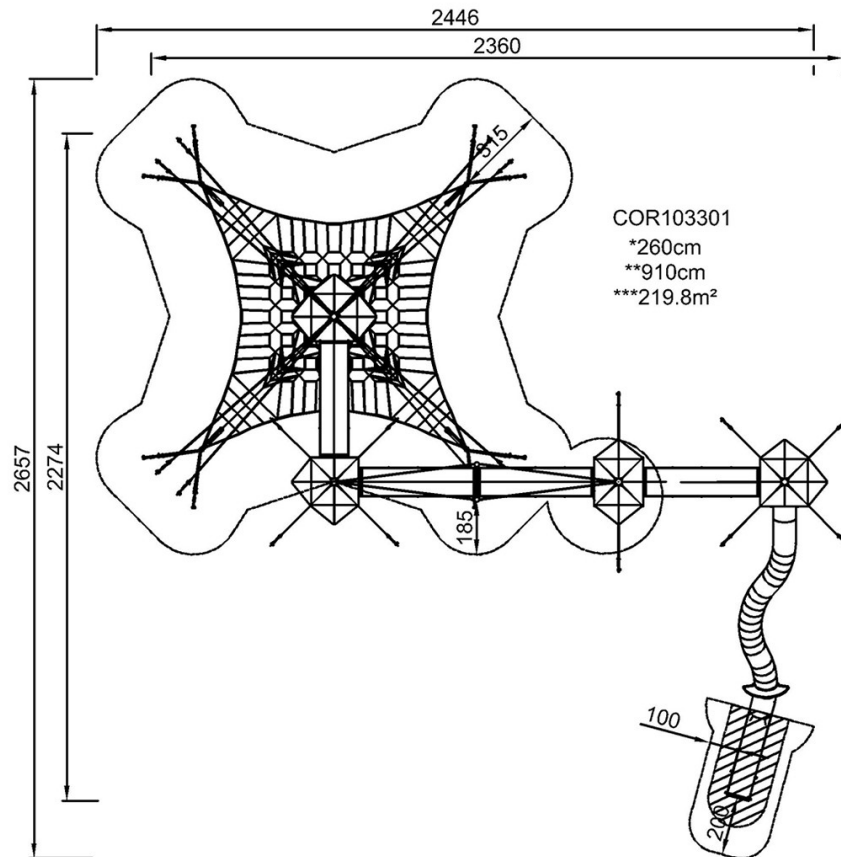


# Puentes en el cielo

COR10330

\* Altura Máx. de caída | \*\* Altura total | \*\*\* Área de seguridad

\* Altura Máx. de caída | \*\* Altura total



[Haga clic para ver VISTA SUPERIOR](#)

[Haga clic para ver VISTA LATERAL](#)