

Vandtunnel med vandlegebord

NRO508

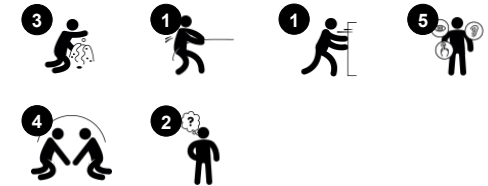
KOMPANI
Let's play



Varenr. NRO508-0601

Generel produktinformation

Dimensioner LxBxH	137x317x107 cm
Alder	2+
Antal brugere	13
Farvemuligheder	



Vandtunnellen med legebordet er en fantastisk attraktion på legepladsen og holder børn optaget af efterforskende leg i timevis. Kombinationen af bordet og vandtunnellen kan rumme mange børn på samme tid. Det åbne design giver mulighed for øjenkontakt, samarbejde og forhandlinger på tværs af stykket, stimulerende social-emotionelle

færdigheder samt kommunikation og kognitive færdigheder. Vandtunnellen kan indeholde materialer, og det vinklede vandløb kan transportere dem til bordet. Dette udforskende skuespil rummer mange muligheder for kreativitet og logisk tænkning, der alle stimulerer børns kognitive-kreative udvikling. Tag vandhanen: når der skubbes kommer der

vandløb, når du slipper stopper det. Dette er grundlæggende for at forstå f.eks. objektets permanens.



Vandtunnel med vandlegebord

NRO508



Vandhane

Social-emotionelle evner: fremmer turtagning og samarbejde, når man hjælper med at hente vand. Den åbner, når man skubber til den med hånden, albuen, foden, hagen eller skulderen. Er placeret, så den også kan nås fra siddende stilling. **Kognitive evner:** her understøttes forståelsen af årsag og virkning når man skal finde ud af hvordan man får vand ud af hanen og får det til at stoppe igen. **Kreative evner:** børn kan ændre vandmængden samt vandstrømmens retning.



Vandlegebord med prop

Social-emotionelle evner: mødested for teamwork og deling, der understøtter samarbejde og tage skift.. **Kognitive evner:** her udvikles logisk tænkning og forståelsen af årsag og virkning, som børn lader vand strømme ud af bordet. **Kreative evner:** vandproppen gør det muligt at ændre vandstanden, hvilket udvikler logisk tænkning.



Vandkanal

Social-emotionelle evner: børn samarbejder og kommunikerer fra begge ender, når der løber vand gennem kanalen. **Kognitive evner:** her understøttes logisk tænkning og forståelsen af årsag og virkning når børnene venter på at vandet løber igennem.

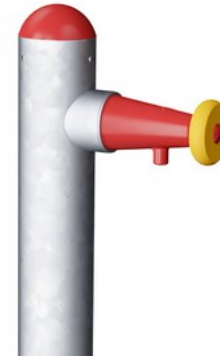


Lav platform

Fysiske evner: muskler og motoriske færdigheder såsom koordination trænes når man klatrer op og hopper ned. Det er vigtige færdigheder for at kunne navigere sikkert. **Social-emotionelle evner:** børn kan sidde sammen og snakke. Trinnet hjælper børn, der har brug for ekstra højde, med at styre vandhanen og vandkanalen.

Vandtunnel med vandlegebord

NRO508



Alle Robinia-redskaber fra KOMPAN er lavet af robinietræ fra ansvarlige europæiske kilder. Efter anmodning kan de leveres som FSC®-certificeret (FSC® C004450).

Ståloverfladerne er varmgalvaniseret indvendigt og udvendigt med blyfri zink. Galvaniseringen har fremragende korrosionsbestandighed i udendørs miljøer og kræver lav vedligeholdelse.

Der kommer vand ud af den integrerede vandhane når der trykkes og det stopper når man slipper. Vandet løber gennem et rør i stolpen som skal tilsluttes en vandslange eller en mere permanent vandforsyning nederst.



Robinia træ kan leveres som ubehandlet rå træ eller males med et brunfarvet gennemsigtigt pigment, der bevarer træets gyldne træfarve.

Varenr. NRO508-0601	
Installationsinformation	
Maks. faldhøjde	0 cm
Faldområde	22,9 m ²
Installationstid (timer)	5,5
Udgravningsmængde	0,57 m ³
Betonmængde	0,00 m ³
Forankringsdybde	64 cm
Fragtvægt	278 kg
Forankringsmuligheder	I jorden ✓
Garanti	
Galvaniseret stål	Livstid
Robinietræ	15 år
Garanterede reservedele	10 år
Rustfri stålkomponenter	Livstid



Bæredygtighedsdata

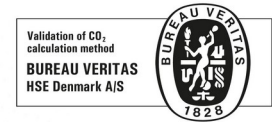
NRO508



Vugge-til-port A1-A3	Total CO ₂ udledning	CO ₂ e/kg	Gen-anvendte materialer
	kg CO ₂ e	kg CO ₂ e/kg	%
NRO508-0601	144,56	0,65	8,50

Den overordnede ramme for disse faktorer er Environmental Product Declaration (EPD), som kvantificerer "miljøoplysninger om et produkts livscyklus og muliggør sammenligninger mellem produkter, der opfylder samme funktion" (ISO, 2006). Dette følger strukturen og anvender en livscyklusvurderingstilgang til hele produktfasen fra råvarer til fremstilling (A1-A3)

Kompan A/S
C.F. Tietgens Boulevard 32C
DK-5220 Odense SØ
Denmark



Verification of CO₂ calculation of: Nature play



Data version no. 2023-10-05

The CO₂ calculation and data are in compliance with the principles of a carbon footprint impact according to the GHG protocol (Greenhouse Gas Protocol), Scope 3, cradle to gate related to all individual components in the product category: "Nature play" represented by item no.: NRO409-0621.

(Scope 3 emissions include emission sources in the upstream and downstream value chain).

Date: 30. October 2023 | Valid until: 30. October 2025

Verified by:

Julie Marie Vejsgaard Larsen, LCA & EPD Consultant

Verification based on report: Validation of CO₂ calculation of 9 categories of Kompan product line, version 1.0, prepared by: Bureau Veritas HSE, Denmark: Julie M. V. Larsen.

Publication date: 30. October 2023

By Bureau Veritas HSE
www.bureauveritas.dk
+45 7731 1000

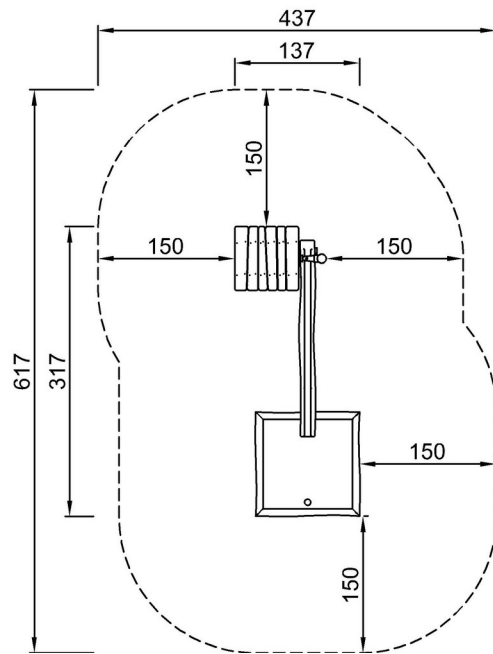


Vandtunnel med vandlegebord

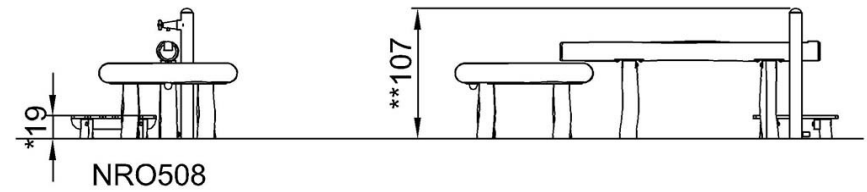
NRO508

* Maks. faldhøjde | ** Samlet højde | *** Faldområde

* Maks. faldhøjde | ** Samlet højde



NRO508-xx01
*19cm
**107cm
***22.9m²



[Klik for at se FRA OVEN](#)

[Klik for at se FRA SIDEN](#)