

# Rutsjebane i rustfrit stål

M332

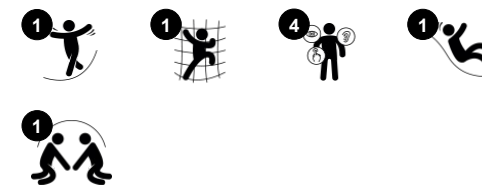
**KOMPANI**  
Let's play



Varenr. M33201-3517

## Generel produktinformation

Dimensioner LxBxH	54x294x216 cm
Alder	3+
Antal brugere	3
Farvemuligheder	●



En rutsjebane har erhvervet sig en fast plads på legepladsen. Farten ned og suset i håret gør det nemlig til en af børnenes favoritter! Rutsjebanen er af høj kvalitet og er i rustfrit stål.



# Rutsjebane i rustfri stål

M332



## Rutsjebane

**Fysiske evner:** her udvikles balance og rumlig bevidsthed, som børn rutsjer. Desuden styrkes muskler, når børn sidder op og rutsjer. **Social-emotionelle evner:** stimulerer empati ved skiftevis turtagning **Kognitive evner:** her stimuleres forståelsen af rum, hastighed og afstand, som børn rutsjer ned.



## Stige

**Fysiske evner:** her understøttes krydsordination og hånd-øje-ordination når børn klatrer på stigen. Her bruger de især ben- og armmuskulatur. **Social-emotionelle evner:** her lærer børn at skiftes og samarbejde.

# Rutsjebane i rustfri stål

M332



De rustfrie stålglider med et stykke glideseng er lavet af høj kvalitet rustfrit stål AISI 304.



Ståloverfladerne er varmgalvaniseret indvendigt og udvendigt med blyfri zink. Galvaniseringen har fremragende korrosionsbestandighed i udendørs miljøer og kræver lav vedligeholdelse.



Paneler af 19 mm EcoCore™. EcoCore™ er et meget holdbart materiale, som ikke kun kan genbruges efter brug, men som også består af materiale, der er produceret af +95 % genanvendt materiale fra fødevareemballageaffald.

Varenr. M33201-3517

## Installationsinformation

Maks. faldhøjde	124 cm
Faldområde	18,2 m <sup>2</sup>
Installationstid (timer)	4,1
Udgravningsmængde	0,44 m <sup>3</sup>
Betonmængde	0,00 m <sup>3</sup>
Forankringsdybde	70 cm
Fragtvægt	214 kg
Forankringsmuligheder	I jorden ✓ Overflade ✓

## Garanti

EcoCore HDPE	Livstid
Galvaniseret stål	Livstid
Garanterede reservedele	10 år
Rustfri stål rutsjebane	10 år



# Bæredygtighedsdata

M332



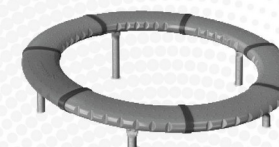
Vugge-til-port A1-A3	Total CO <sub>2</sub> udledning	CO <sub>2</sub> e/kg	Gen-anvendte materialer
	kg CO <sub>2</sub> e	kg CO <sub>2</sub> e/kg	%
M33201-3517	282,32	1,86	36,20

Den overordnede ramme for disse faktorer er Environmental Product Declaration (EPD), som kvantificerer "miljøoplysninger om et produkts livscyklus og muliggør sammenligninger mellem produkter, der opfylder samme funktion" (ISO, 2006). Dette følger strukturen og anvender en livscyklusvurderingstilgang til hele produktfasen fra råvarer til fremstilling (A1-A3))

**Kompan A/S**  
C.F. Tietgens Boulevard 32C  
DK-5220 Odense SØ  
Denmark



## Verification of CO<sub>2</sub> calculation of: Freestanding play equipment



Data version no. 2023-10-05

The CO<sub>2</sub> calculation and data are in compliance with the principles of a carbon footprint impact according to the GHG protocol (Greenhouse Gas Protocol), Scope 3, cradle to gate related to all individual components in the product category: "Freestanding play equipment" represented by item no.: GXY916012-3417.

(Scope 3 emissions include emission sources in the upstream and downstream value chain).

**Date: 30. October 2023 | Valid until: 30. October 2025**

**Verified by:**

Julie Marie Vejsgaard Larsen, LCA & EPD Consultant

Verification based on report: Validation of CO<sub>2</sub> calculation of 9 categories of Kompan product line, version 1.0, prepared by: Bureau Veritas HSE, Denmark: Julie M. V. Larsen.

**Publication date: 30. October 2023**

By Bureau Veritas HSE  
www.bureauveritas.dk  
+45 7731 1000



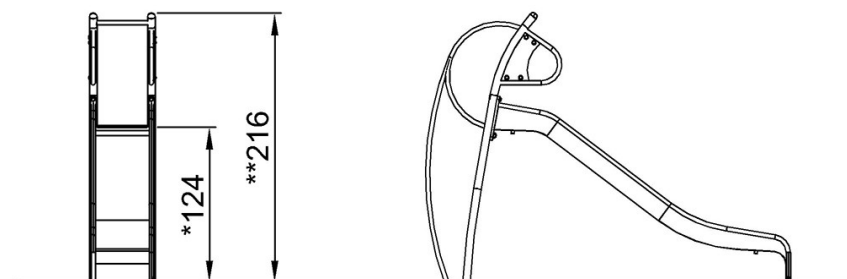
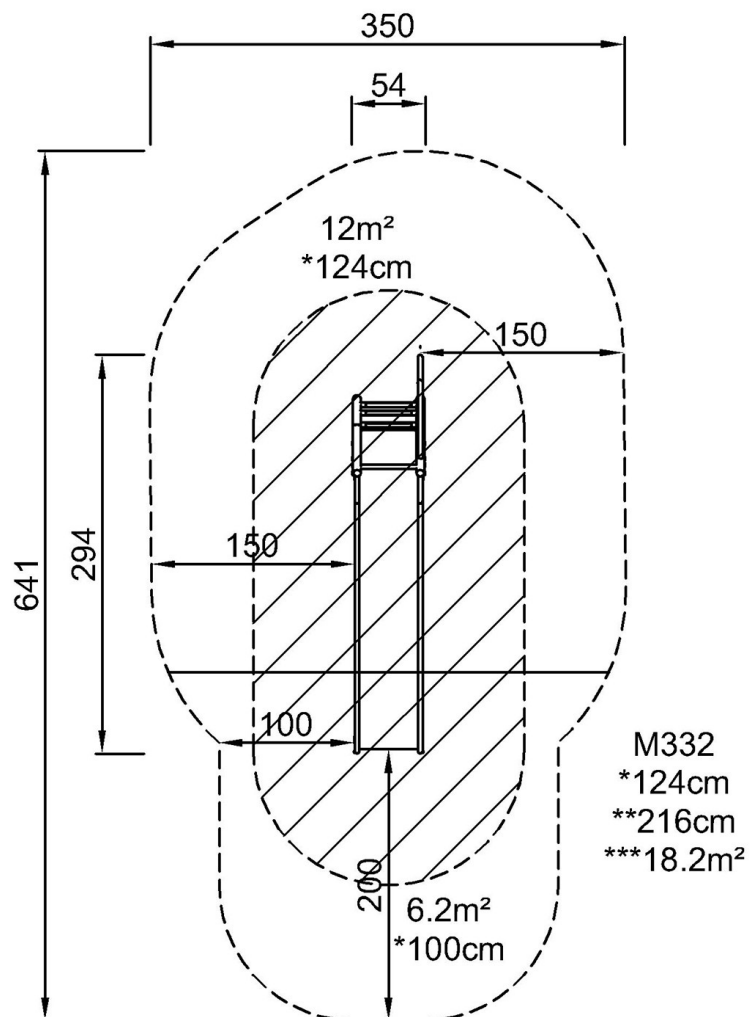
# Rutsjebane i rustfri stål

M332

**KOMPAN**  
Let's play

\* Maks. faldhøjde | \*\* Samlet højde | \*\*\* Faldområde

\* Maks. faldhøjde | \*\* Samlet højde



M332

[Klik for at se FRA OVEN](#)

[Klik for at se FRA SIDEN](#)