

# 1-Turm-Spielanlage Goldmine (für Anbau an Hügel)

NAT504

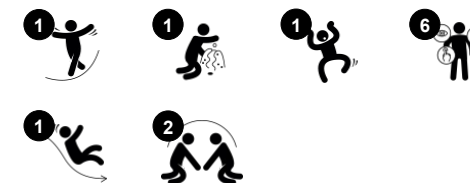
**KOMPAN**  
Let's play



Produktnummer NAT504-0612

## Allgemeine Produktinformation

Maße L x B x H	159x228x138 cm
Empfohlenes Alter	1+
Kapazität (Nutzer)	3
Farbauswahl	●



Die Spielanlage Goldmine mit ihrem stabilen Aussichtsturm und der roten Rutsche zieht Kinder sofort an. Sie wollen den Hügel umrunden und herunterrutschen, immer wieder das Kribbeln im Bauch erleben. Und sie wollen überlaufen und unter die Plattform kriechen. Die vielseitige 3-in-1-Beschäftigung der Goldmine trainiert bei Kleinkindern vielfältige

motorische und muskuläre Fähigkeiten. Sie schult ihr räumliches Vorstellungsvermögen und beinhaltet wichtige Begriffe wie oben und unten, über und unter, die für das spätere Verständnis mathematischer Begriffe entscheidend sind. Das Laufen oder Krabbeln bergauf und bergab ist gut für die Kreuzkoordination, denn diese grundlegende

motorische Fähigkeit stimuliert die Bereiche im Gehirn, die die Lesefähigkeit unterstützen. Beim Herunterrutschen der Goldmine trainieren Kleinkinder ihre Rumpfstabilität und ihren Gleichgewichtssinn. Diese sind grundlegend für das körperliche Selbstbewusstsein.



# 1-Turm-Spielanlage Goldmine (für Anbau an Hügel)

NAT504



## Fernglas

**Kognitiv:** das Fernglas legt ein greifbares Thema fest und regt so zum dramatischen Spiel an. Dramatisches Spiel ist ein grossartiger Trainer für Sprache und die Kommunikationsfähigkeiten. **Kreativ:** das Fernglas kann in alle Richtungen gedreht werden. Der Blick hindurch ermöglicht eine neue Perspektive auf die Welt.

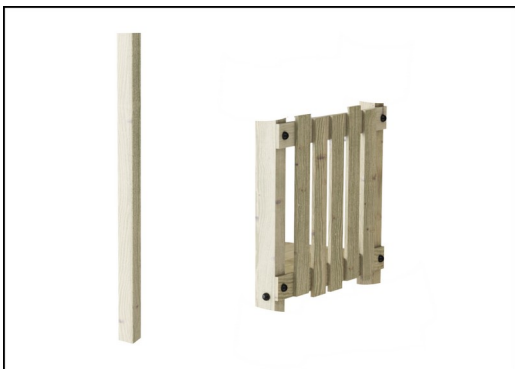


## Rutsche

**Physisch:** rutschen fördert das räumliche Bewusstsein und den Gleichgewichtssinn. Ausserdem wird die Rumpfmuskulatur trainiert, wenn man aufrecht sitzt und hinunterrutscht. **Sozial-Emotional:** die Kinder entwickeln ihre Empathie durch Abwechseln mit anderen. **Kognitiv:** kleine Kinder entwickeln ihr Verständnis für Raum, Geschwindigkeit und Entfernungen, wenn sie schnell hinuntergleiten.

# 1-Turm-Spielanlage Goldmine (für Anbau an Hügel)

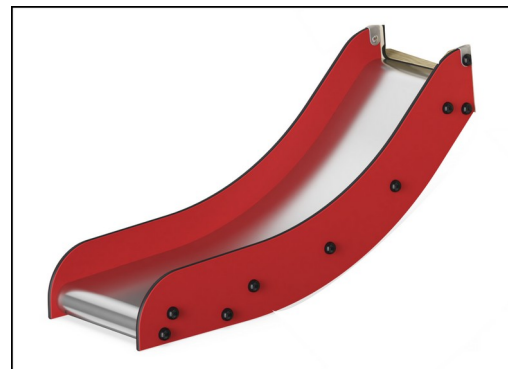
NAT504



Die Pfosten und Bretter werden aus Kiefernholz aus nachhaltigen europäischen Quellen hergestellt. Das Holz ist druckimprägniert in Klasse 3 mit Tanalith E3475 gemäss EN335 (Äquivalent zu NTR Klasse AB). Auf Anfrage kann es FSC® -zertifiziert (FSC® C004450) geliefert werden.



Wände aus 19 mm EcoCore™. EcoCore™ ist ein äusserst langlebiges, ressourcenschonendes Material, das nicht nur nach Gebrauch recycelbar ist, sondern auch aus Material besteht, das zu +95 % aus recyceltem Post-Consumer-Material aus Lebensmittelverpackungsabfällen hergestellt wird.



Die Rutsche besteht aus kombinierten EcoCore™ Seiten und einem Rutschbett aus Edelstahl t=2mm.



Seile aus UV-stabilisierten PES-Seilsträngen mit innerer Stahlseilverstärkung. Das Polyestergerüst wird aus +95 % Post-Consumer-Materialien hergestellt und induktiv auf jede Litze aufgeschmolzen.



Fernglas wird aus PUR hergestellt. Alle Komponenten behalten ihre Eigenschaften im Temperaturbereich von -30 °C bis 60 °C bei. Das Material ist UV-stabilisiert.

Produktnummer NAT504-0612

## Montage-Information

Max. freie Fallhöhe	100 cm
Fläche des Fallraums	19,0 m <sup>2</sup>
Gesamt-Montagezeit	7,2
Erforderlicher Erdaushub	0,69 m <sup>3</sup>
Betonbedarf	0,00 m <sup>3</sup>
Fundamenttiefe (Standard)	59 cm
Versandgewicht	174 kg
Verankerungsoptionen	TV ✓ OFM ✓

## Garantie-Information

EcoCore HDPE	Lebenslang
Verzinkter Stahl	Lebenslang
Kiefernholz	10 Jahre
Seile & Netze	10 Jahre
Ersatzteilgarantie	10 Jahre



# Umweltdaten

NAT504



Von der Wiege bis zum Werkstor („cradle to gate“) (A1–A3)

CO <sub>2</sub> -Emissionen gesamt	CO <sub>2</sub> e pro kg	Recycelte Materialien	
kg CO <sub>2</sub> e	kg CO <sub>2</sub> e pro kg	%	
<b>NAT504-0612</b>	190,43	1,49	47,03

Den allgemeinen Rahmen für diese Faktoren bilden die Umweltproduktdeklarationen (EPDs). Mithilfe dieser Grundregeln können die Umweltinformationen über den Lebenszyklus eines Produkts hinweg quantifiziert und Vergleiche zwischen Produkten, die dieselbe Funktion erfüllen, angestellt werden (vgl. ISO, 2006). Diese Struktur wird hier befolgt. Der Ansatz zur Lebenszyklusbewertung wird dabei auf die gesamte Herstellungsphase – vom Rohstoff bis zur Herstellung (A1–A3) – angewendet.

**Kompan A/S**  
C.F. Tietgens Boulevard 32C  
DK-5220 Odense SØ  
Denmark



Verification of CO<sub>2</sub> calculation of:  
Nature play



Data version no. 2023-10-05

The CO<sub>2</sub> calculation and data are in compliance with the principles of a carbon footprint impact according to the GHG protocol (Greenhouse Gas Protocol), Scope 3, cradle to gate related to all individual components in the product category: "Nature play" represented by item no.: NRO409-0621.

(Scope 3 emissions include emission sources in the upstream and downstream value chain).

**Date: 30. October 2023 | Valid until: 30. October 2025**

Verified by:

Julie Marie Vejsgaard Larsen, LCA & EPD Consultant

Verification based on report: Validation of CO<sub>2</sub> calculation of 9 categories of Kompan product line, version 1.0, prepared by: Bureau Veritas HSE, Denmark: Julie M. V. Larsen.

**Publication date: 30. October 2023**

By Bureau Veritas HSE  
www.bureauveritas.dk  
+45 7731 1000

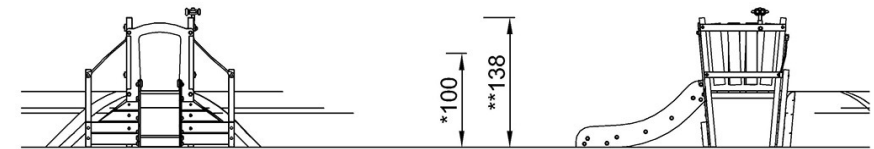
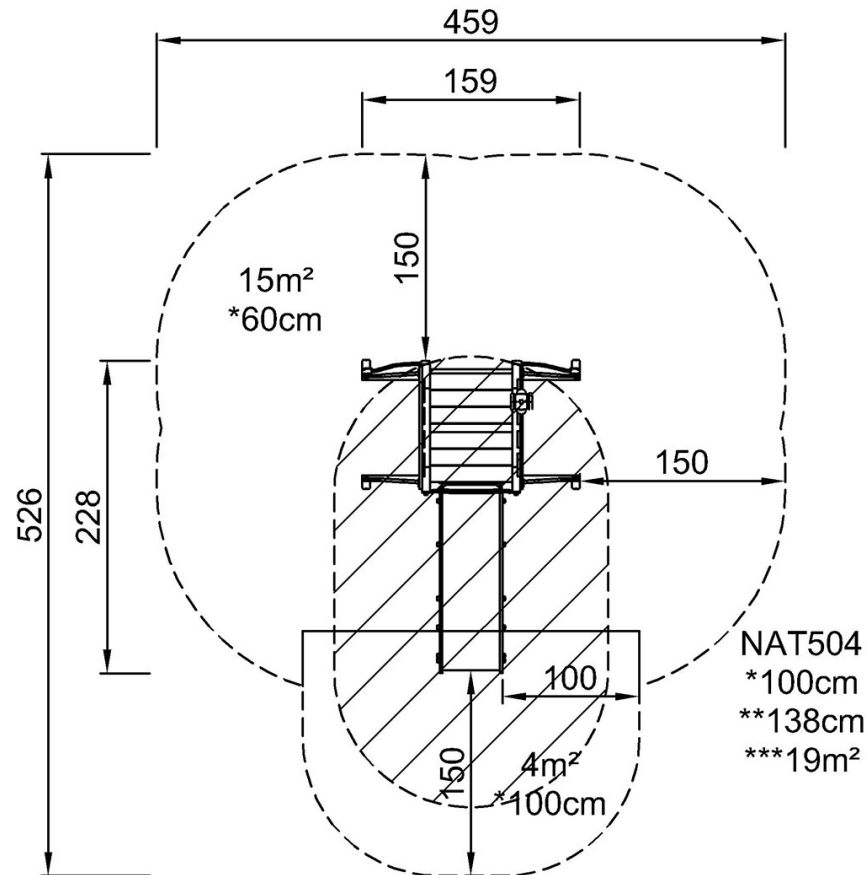


# 1-Turm-Spielanlage Goldmine (für Anbau an Hügel)

NAT504

\* Max freie Fallhöhe | \*\* Gesamthöhe | \*\*\* Fläche des Fallraums

\* Max freie Fallhöhe | \*\* Gesamthöhe



NAT504

[Klicken Sie hier, um die DRAUFSICHT anzuzeigen](#)

[Klicken Sie hier, um die SEITENANSICHT anzuzeigen](#)