

# Juego de agua 1


NRO508

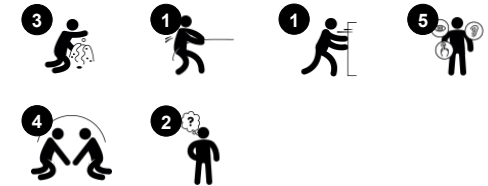
**KOMPAN**  
Let's play



Número de artículo NRO508-0601

## Información general del producto

Dimensiones LxAnch.xAl.	137x317x107 cm
Grupo de edad	2+
Usuarios	13
Opciones de color	



El Juego de agua es una atracción fantástica en el parque infantil, que mantiene a los niños inmersos en el juego de exploración durante horas. La combinación de la mesa splash y el canal de agua da lugar a que muchos niños jueguen al mismo tiempo. El diseño abierto permite el contacto visual, la cooperación y la negociación a través de la pieza de juego,

estimulando las habilidades socio-emocionales, así como la comunicación y las habilidades cognitivas. La mesa de splash puede albergar materiales, y el transportador de agua en ángulo puede llevarlos a la mesa. Este juego de exploración ofrece multitud de oportunidades para la creatividad y el pensamiento lógico, estimulando el desarrollo

cognitivo-creativo de los niños. Por ejemplo, el grifo de agua: cuando se empuja, el agua fluye, cuando se suelta se detiene. Esto es fundamental para comprender, por ejemplo, la permanencia de los objetos.



Los datos están sujetos a cambios sin previo aviso.

# Juego de agua 1

NRO508



## Grifo de Agua

**Socio-emocional:** desarrolla la toma de turnos y la cooperación al ayudar a conseguir agua. **Cognitivo:** apoya la comprensión de causa y efecto y el pensamiento lógico al descubrir cómo presionar para obtener agua. **Creativo:** cambiando las cantidades y secuencias del flujo del agua.



## Mesa de trabajo con tapón

**Socio-emocional:** punto de encuentro para la cooperación y el intercambio. Desarrolla la toma de turnos y la cooperación. **Cognitivo:** el pensamiento lógico y la comprensión de la causa y efecto se entrenan cuando los niños detienen o sueltan el agua de la mesa. **Creativo:** el tapón de agua hace posible el cambio de los niveles de agua, lo que se suma a las habilidades de pensamiento lógico.



## Canal de agua

**Socio-emocional:** los niños cooperan y se comunican desde ambos extremos al hacer correr el agua por el canal. **Cognitivo:** fomenta el pensamiento lógico y la comprensión de la relación causa-efecto cuando los niños esperan a que corra el agua.



## Plataforma inferior

**Físico:** subir, bajar de un salto desarrolla habilidades musculares y motoras como la coordinación, que son importantes para navegar con seguridad por el mundo. **Socio-emocional:** los niños pueden sentarse y hablar juntos.

# Juego de agua 1

NRO508

**KOMPAN**  
Let's play

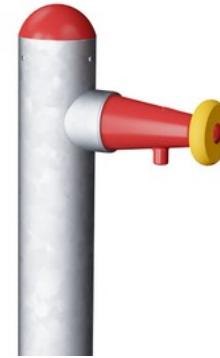


Todos los productos Robinia Orgánica de KOMPAN están hechos de madera Robinia de fuentes europeas sostenibles. Bajo pedido se puede suministrar con certificación FSC® Certified (FSC® C004450).

Las superficies de acero están galvanizadas en caliente por dentro y por fuera con zinc sin plomo. La galvanización tiene una excelente resistencia a la corrosión en ambientes exteriores y requiere poco mantenimiento.



Las actividades de juego como el megáfono están hechas de nylon moldeado por inyección de alta calidad (PA6). PA6 tiene buena resistencia al desgaste y al impacto y está estabilizado a los rayos UV.



La madera Robinia se puede suministrar como madera no tratada o pintada con un pigmento transparente de color marrón que mantiene el color dorado de la madera.

Número de artículo NRO508-0601

## Información de instalación

Altura máxima de caída	0 cm
Área de seguridad	22,9 m <sup>2</sup>
Horas de instalación	5,5
Volumen de excavación	0,57 m <sup>3</sup>
Volumen de hormigón	0,00 m <sup>3</sup>
Profundidad de anclaje	64 cm
Peso del envío	278 kg
Opciones de anclaje	Enterrar <input checked="" type="checkbox"/>

## Garantías

Acero galvanizado	De por vida
Madera de robinia	15 años
Piezas de repuesto garantizadas	10 años
Componentes de acero inoxidable	De por vida



# Sustainability Data

NRO508



Cuna a puerta A1-A3	Emisión total CO <sub>2</sub>	CO <sub>2</sub> e/kg	Materiales Reciclados
	kg de CO <sub>2</sub> e	kg de CO <sub>2</sub> e/kg	%
NRO508-0601	144,56	0,65	8,50

El marco general aplicado para estos factores es la Declaración Ambiental de Producto (EPD), que cuantifica "la información ambiental sobre el ciclo de vida de un producto y permite realizar comparaciones entre productos que cumplen la misma función" (ISO, 2006). Esto sigue la estructura y aplica un enfoque de evaluación del ciclo de vida a toda la etapa del producto, desde la materia prima hasta la fabricación (A1-A3))

**Kompan A/S**  
C.F. Tietgens Boulevard 32C  
DK-5220 Odense SØ  
Denmark



## Verification of CO<sub>2</sub> calculation of: Nature play



Data version no. 2023-10-05

The CO<sub>2</sub> calculation and data are in compliance with the principles of a carbon footprint impact according to the GHG protocol (Greenhouse Gas Protocol), Scope 3, cradle to gate related to all individual components in the product category: "Nature play" represented by item no.: NRO409-0621.

(Scope 3 emissions include emission sources in the upstream and downstream value chain).

**Date: 30. October 2023 | Valid until: 30. October 2025**

**Verified by:**

Julie Marie Vejsgaard Larsen, LCA & EPD Consultant

Verification based on report: Validation of CO<sub>2</sub> calculation of 9 categories of Kompan product line, version 1.0, prepared by: Bureau Veritas HSE, Denmark: Julie M. V. Larsen.

**Publication date: 30. October 2023**

**By Bureau Veritas HSE**  
www.bureauveritas.dk  
+45 7731 1000

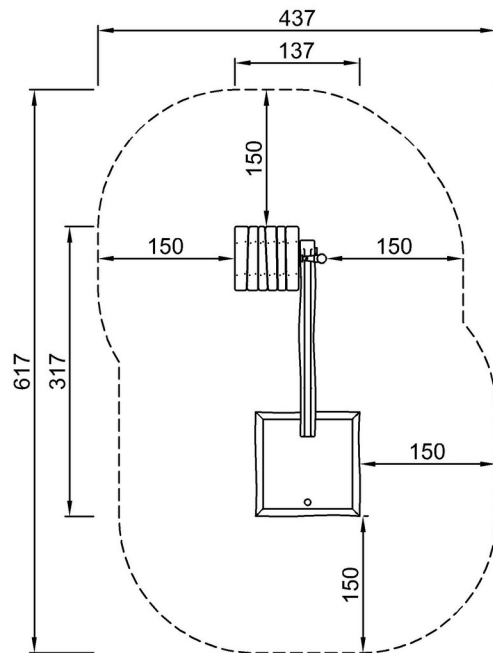


# Juego de agua 1

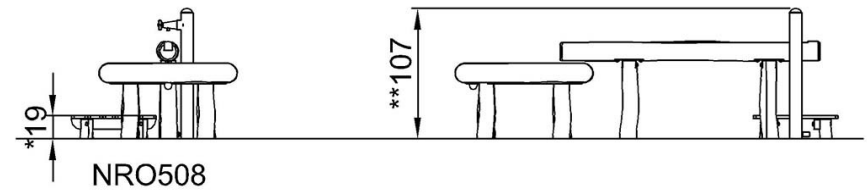
NRO508

\* Altura Máx. de caída | \*\* Altura total | \*\*\* Área de seguridad

\* Altura Máx. de caída | \*\* Altura total



NRO508-xx01  
\*19cm  
\*\*107cm  
\*\*\*22.9m<sup>2</sup>



[Haga clic para ver VISTA SUPERIOR](#)

[Haga clic para ver VISTA LATERAL](#)