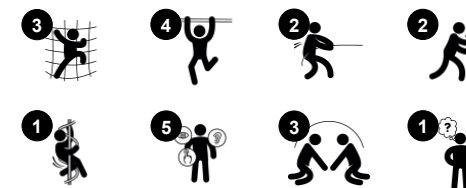


Položka č. GXY936012-3717

Obecné informace o produktu

Rozměry DxŠxV	379x398x293 cm
Věková skupina	6+
Kapacita (uživatelé)	8
Možnosti barev	

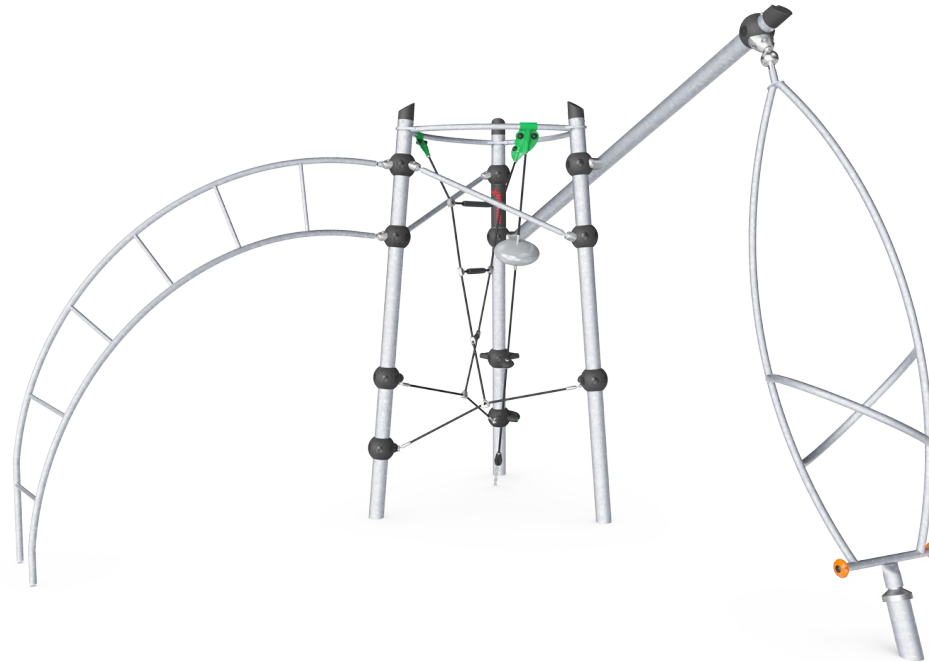


Točení, lezení, setkávání a hraní - herní prvek Rigel nabízí trochu od každého. Točidlo souhvězdí Mouchy vytváří výzvu v podobě odstředivé síly, když se jedno nebo více dětí roztočí. Jákobův žebřík, lezecká tyč se stupátky, poskytuje alternativní způsoby, jak vylézt nahoru a posadit se na otevřený gumový trojúhelníkový rám. Dole je místo k sezení,

ležení nebo prolézání, sledování ostatních nebo pro odpočinek.



Údaje se mohou změnit bez předchozího upozornění.



Musca spinner

Fyzické: balance when standing, sitting and rotating, muscles develop when holding tight.

Sociálně-emocionální: cooperation in getting the spinner to turn.



Jakubův žebřík

Fyzické: cross coordination and spatial awareness as well as upper body muscles when hanging with arms. This is especially important due to sedentary lifestyles of today's children. **Sociálně-emocionální:** turn-taking and cooperation. **Kognitivní:** logical thinking when going from 2nd to 3rd step, changing feet.



Ocelové povrchy GALAXY jsou žárově zinkovány uvnitř i vně zinkem bez olova. Galvanizace má vynikající odolnost proti korozi ve vnějším prostředí a vyžaduje nízkou údržbu.



Unikátně navržená spojovací koule GALAXY je vyrobena s vnitřním kruhovým jádrem z hliníku obklopeného skořepinou z tvrdého PP s vnější vrstvou měkké pryže TPV. Flexibilní hliníkové konektory bez olova umožňují instalaci v různých úhlech.



Lana jsou vyrobená z UV stabilizovaných PES pramenů lana s vnitřní výztuhou ocelovým lankem. Polyesterový obal je vyroben z více než 95% z post-spotřebitelských materiálů a je indukčně nataven na každý pramen.



Ložiskové systémy v náročném provedení v bezúdržbové konstrukci. Všechna ocelová ložiska jsou zcela uzavřena a promazávána po celou dobu životnosti.



Barevné ocelové komponenty mají základ z žárového zinkování a práškovou povrchovou úpravu. To poskytuje maximální odolnost proti korozi ve všech klimatických podmínkách po celém světě.



Produkty řady Galaxy jsou k dispozici v různých barevných kombinacích buď s povrchovou úpravou žárovým zinkováním, nebo volitelně s práškovou povrchovou úpravou vybraných ocelových komponentů. Barvy prvků jsou upraveny tak, aby podporovaly jednotlivé barevné kombinace.

Položka č. GXY936012-3717

Informace o instalaci

Maximální výška pádu	249 cm
Bezpečnostní povrchová plocha	39,9 m ²
Celková doba instalace	9,8
Objem výkopu	1,21 m ³
Objem betonu	1,20 m ³
Hloubka základu (standard)	90 cm
Hmotnost dodávky	414 kg
Možnosti ukotvení	V zemi ✓ Na povrchu ✓

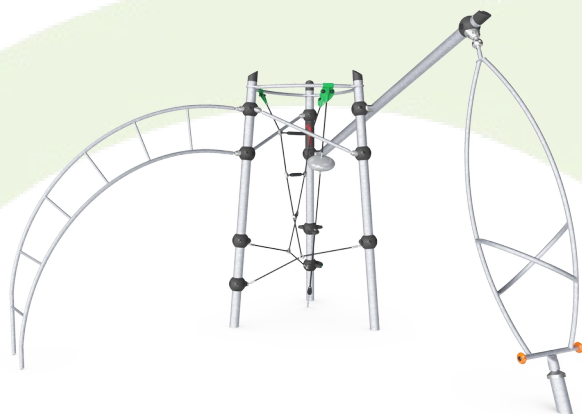
Informace o záruce

Spojovací koule Galaxy	5 let
Galvanizovaná ocel	Celoživotní
Komponenty z PUR	10 let
Lana & síť	10 let
Zaručené náhradní díly	10 let



Data o Udržitelnosti

GXY936



Výrobní cyklus A1-A3	Celkové emise CO ₂	CO ₂ e na kg	Recyklované materiály
	kg CO ₂ e	kg CO ₂ e/kg	%
GXY936012-3717	849,03	3,01	41,04

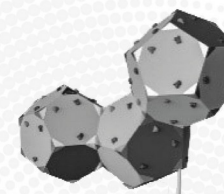
Celkovým rámcem uplatňovaným pro tyto faktory je Environmentální prohlášení o produktu (EPD), které kvantifikuje „environmentální informace o životním cyklu produktu a umožňuje srovnání mezi produkty, které plní stejnou funkci“ (ISO, 2006). Řídí se vnitřním uspořádáním a uplatňuje přístup k posuzování životního cyklu po celou fázi produktu od suroviny až po dokončení výroby (A1-A3).

Kompan A/S

C.F. Tietgens Boulevard 32C
DK-5220 Odense SØ
Denmark



Verification of CO₂ calculation of: Challengers & Climbers



Data version no. 2023-10-05

The CO₂ calculation and data are in compliance with the principles of a carbon footprint impact according to the GHG protocol (Greenhouse Gas Protocol), Scope 3, cradle to gate related to all individual components in the product category: "Challengers & Climbers" represented by item no.: BLX410301-3717.

(Scope 3 emissions include emission sources in the upstream and downstream value chain).

Date: 30. October 2023 | Valid until: 30. October 2025

Verified by:

Julie Marie Vejsgaard Larsen, LCA & EPD Consultant

Verification based on report: Validation of CO₂ calculation of 9 categories of Kompan product line, version 1.0, prepared by: Bureau Veritas HSE, Denmark: Julie M. V. Larsen.

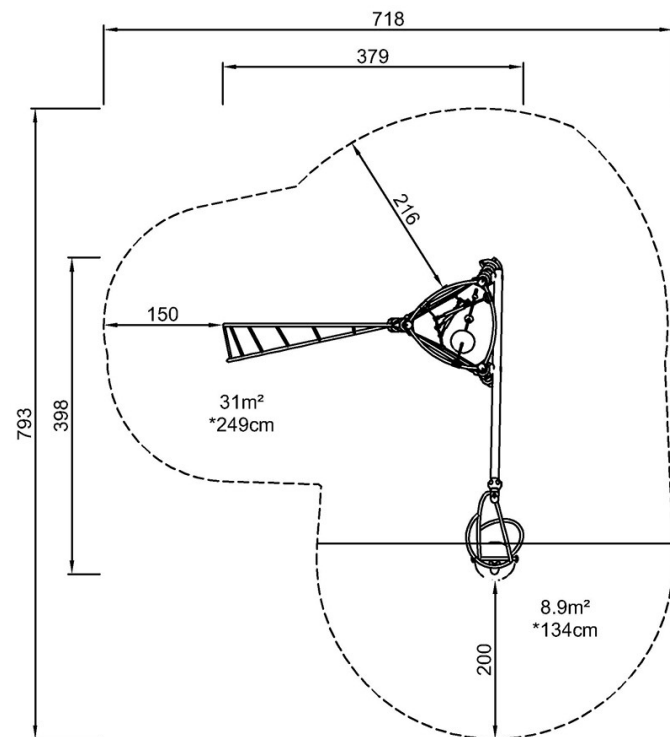
Publication date: 30. October 2023

By Bureau Veritas HSE
www.bureauveritas.dk
+45 7731 1000

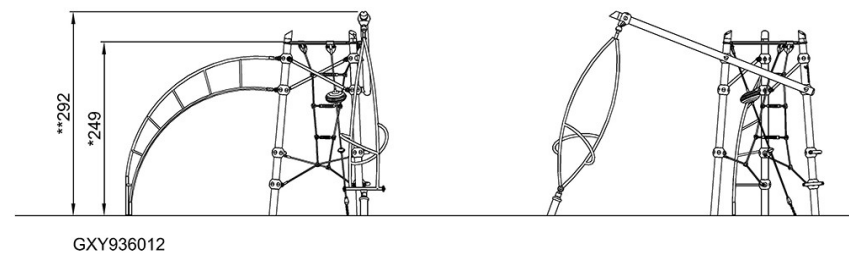


* Maximální výška pádu | ** Celková výška | *** Bezpečnostní povrchová plocha

* Maximální výška pádu | ** Celková výška



GXY936012-xx17
*249cm
**293cm
***39.9m²



GXY936012

[Kliknutím zobrazíte poměr zobrazení POHLED SHORA](#)

[Kliknutím zobrazíte poměr stran BOČNÍ POHLED](#)