

Rocket Roller™

GXY970

KOMPANI
Let's play



WOW, Rocket Roller ze swoim intrygującym kształtem przyciąga dzieci i zachęca do wielokrotnej zabawy. Zapewnia łaskotki w brzuchu, obraca się i zachęca dzieci do wspólnej zabawy. Kształt i możliwość pchania i ciągnięcia rurek zachęcają do współpracy. Dzieci mogą być aktywne razem i ćwiczyć umiejętności empatii, współpracy i zmiany

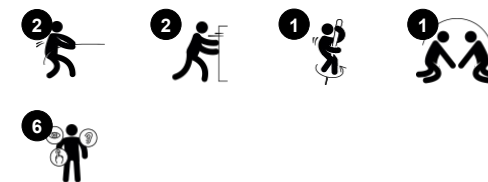
kolejności. Nachylenie pozwala dzieciom na dostosowanie prędkości ruchów pchających i ciągnących, co stanowi wyzwanie dla ich propriocepcji i świadomości przestrzennej. Mięśnie są również rozwijane, gdy trzymają się mocno w szybkim i zabawnym obrocie. Podczas obracania się, siedzenia lub stania dzieci ćwiczą zmysł równowagi, który ma

fundamentalne znaczenie dla wszystkich innych umiejętności motorycznych. Dobrze wyćwiczony zmysł równowagi pomaga dzieciom bezpiecznie poruszać się po świecie i ma fundamentalne znaczenie dla umiejętności siedzenia w miejscu i koncentracji.

Nr produktu GXY970032-3717

Ogólne Informacje o Produkcie

Wymiary DxSzxW	88x71x248 cm
Grupa wiekowa	6+
Max. Ilość Osób	2
Dostępne kolory	



Rocket Roller™

GXY970



Roller rakieta

Fizyczne: mięśnie rdzenia i ramion oraz poczucie równowagi i przestrzeni są trenowane podczas używania całego ciała do uruchamiania lub zatrzymywania ruchu obrotowego Rocket Roller. **Spoleczno-Emocjonalne:** wykonywanie zwrotów, współpraca i umiejętność pracy zespołowej są wspierane podczas spinningu na stojąco, siedząco, razem w mniejszych lub większych grupach. **Poznawcze:** logiczne myślenie podczas przyspieszania lub spowalniania obrotu poprzez różne ruchy ciała.



Rocket Roller™

GXY970

KOMPAN
Let's play



Powierzchnie stalowe są ocynkowane ogniowo wewnątrz i na zewnątrz cynkiem bezołowiowym. Ocynkowanie ma doskonałą odporność na korozję w środowisku zewnętrznym i wymaga niewielkiej konserwacji.



Konstrukcja systemu łożysk z pojedynczym rzędem łożysk kulkowych poprzecznych z gumowymi plombami to bardzo wytrzymałe rozwiązanie. Całkowicie zamknięty system łożysk jest dożywotnio naoliwiony i wolny od konserwacji.



Górny talerz wykonany jest z paneli EkoGrip® z Polietylenu (PE) o grubości 15mm i 3mm warstwy miękkiej gumy antypoślizgowej.



Panele EcoCore™ o grubości 19mm. EcoCore™ to wysoce wytrzymały i przyjazny dla środowiska materiał, który nie tylko jest recyklingowalny, ale także sam w sobie zawiera w +95% materiał pochodzący z opakowań po żywności, które zostały poddane procesowi recyklingu.



Rocket Roller dostępny jest w trzech kultowych kombinacjach kolorystycznych. Jednakże, Roller może także zostać dopasowany kolorystycznie do indywidualnych potrzeb, zarówno w części ramy jak i płyty podstawy.

Nr produktu GXY970032-3717

Informacje Dotyczące Instalacji

Max. wysokość upadku	100 cm
Strefa bezpieczeństwa	22,9 m ²
Czas instalacji	3,1
Objętość wykopu	1,00 m ³
Objętość betonu	0,70 m ³
Głębokość podstawy (standardowa)	100 cm
Waga przesyłki	121 kg
Opcje kotwienia	W ziemi ✓

Informacje o Gwarancji

Łożysko	5 lat
EcoCore HDPE	Dożywotnia
Galw. Stal	Dożywotnia
Części Zapasowe	10 lat



Dane Dotyczące Zrównoważonego Rozwoju

GXY970



Od wydobycia surowców do opuszczenia wytwórni A1–A3

Całkowita emisja CO₂

CO₂e na kg produktu

Materiały pochodzące z recyklingu

kg CO₂e

kg CO₂e/kg

%

GXY970032-3717

316,71

3,40

20,31

Ogólne ramy stosowane dla tych czynników to Środowiskowa Deklaracja Produktu (EPD), która określa ilościowo "informacje środowiskowe dotyczące cyklu życia produktu i umożliwia porównywanie produktów spełniających tę samą funkcję" (ISO, 2006). W niniejszym dokumencie przyjęto strukturę i zastosowano podejście oceny cyklu życia w odniesieniu do całego etapu produktu, od surowców po produkcję (A1-A3).

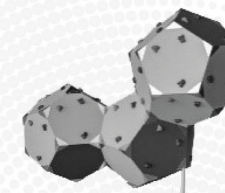
Kompan A/S

C.F. Tietgens Boulevard 32C
DK-5220 Odense SØ
Denmark

Validation of CO₂ calculation method
BUREAU VERITAS
HSE Denmark A/S



Verification of CO₂ calculation of: Challengers & Climbers



Data version no. 2023-10-05

The CO₂ calculation and data are in compliance with the principles of a carbon footprint impact according to the GHG protocol (Greenhouse Gas Protocol), Scope 3, cradle to gate related to all individual components in the product category: "Challengers & Climbers" represented by item no.: BLX410301-3717.

(Scope 3 emissions include emission sources in the upstream and downstream value chain).

Date: 30. October 2023 | Valid until: 30. October 2025

Verified by:

Julie Marie Vejsgaard Larsen, LCA & EPD Consultant

Verification based on report: Validation of CO₂ calculation of 9 categories of Kompan product line, version 1.0, prepared by: Bureau Veritas HSE, Denmark: Julie M. V. Larsen.

Publication date: 30. October 2023

By Bureau Veritas HSE
www.bureauveritas.dk
+45 7731 1000



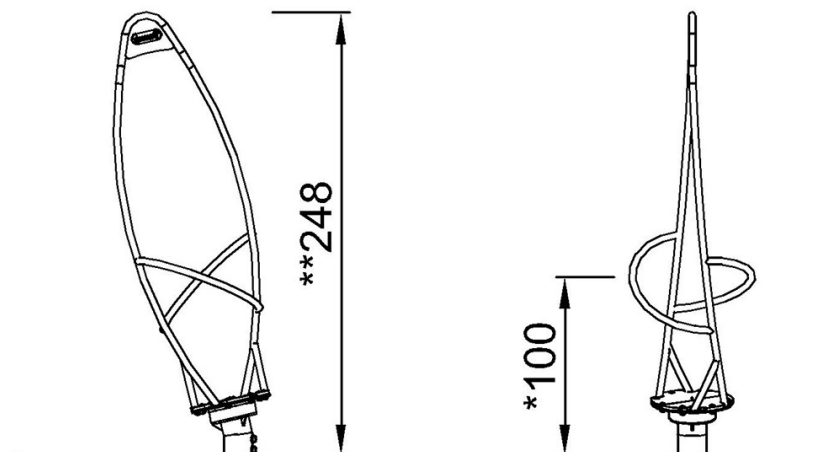
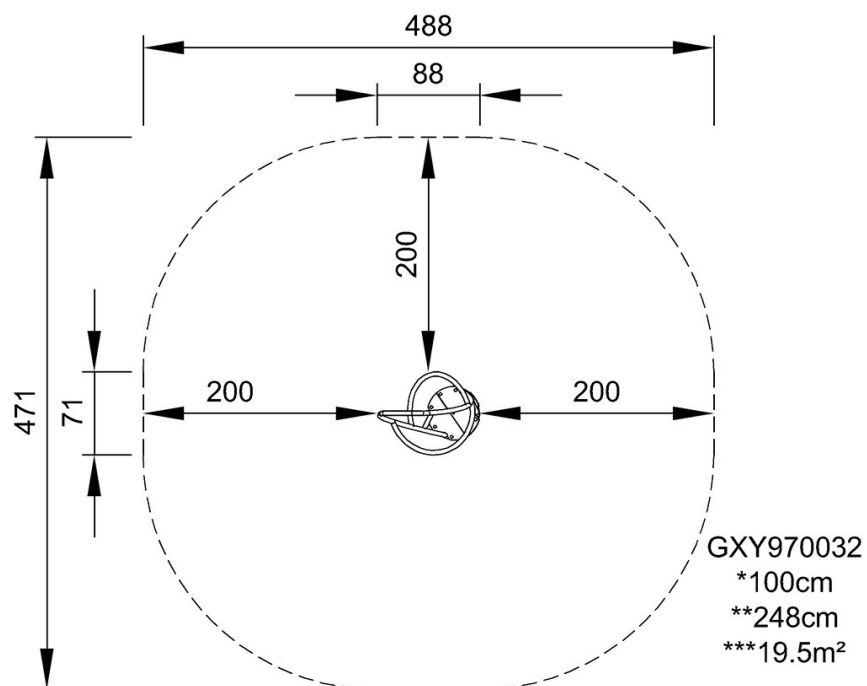
Rocket Roller™

GXY970

KOMPANI
Let's play

* Max Wys. Upadku | ** Wysokość | *** Strefa Bezpieczeństwa

* Max Wys. Upadku | ** Max Wysokość



[Kliknij, aby zobaczyć RZUT Z GÓRY](#)

[Kliknij, aby zobaczyć RZUT BOCZNY](#)