

# Tree Top Walk

COR10470

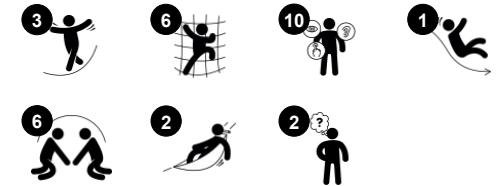
**KOMPANI**  
Let's play



Položka č. COR104701-1204

## Obecné informace o produktu

Rozměry DxŠxV	1365x1457x839 cm
Věková skupina	5+
Kapacita (uživatelé)	25
Možnosti barev	●



Tree Top Walk z pravého akátového dřeva dokonale zapadne v každém prostředí. Sledujte stopu vevery ve vzduchu, most z jedné platformy na druhou a sjíždějte dolů, zatímco denní světlo bliká skrz kulatá okénka ve střeše skluzavky. Tento kompaktní balíček je ideálním startem v lize Nebeských her se spoustou vyvýšené hry.

# Tree Top Walk

COR10470



## Kabina v oblacích

**Fyzické:** being up high develops spatial awareness and sense of balance. **Sociálně-emoční:** a destination and meeting point up high adds social interaction as well as thrill and great views.



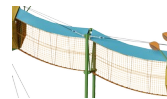
## Access tunnel net

**Fyzické:** the children have a fast, efficient access up the horizontal net. The net can be climbed from both sides on lower level. Cross coordination and sense of space is supported, as well as arm and leg muscles. **Sociálně-emoční:** the two-sided net on lower level allows for social interaction. The spaciousness invites socializing.



## Dlouhá tunelová skluzavka

**Fyzické:** sliding develops spatial awareness and the sense of balance. **Sociálně-emoční:** the height ensures extra speed and thrill. Empathy stimulated by turn-taking and consideration of others. Feeling of security when stopping on extra long slide mouth.



## Most v oblacích

**Fyzické:** being up high and the bounce of the ropes develop the sense of space and balance, which is fundamental in navigating the world securely. **Sociálně-emoční:** children develop courage, self-confidence, consideration and turn-taking, all important life skills. Passing other children takes co-operation and teaches children turn-taking skills.



## Boarding net

**Fyzické:** the inclined net supports the upward climbing movement of the body. Cross coordination and physical strength are trained. The asymmetry of the net challenges the children's climbing.

# Tree Top Walk

COR10470

**KOMPANI**  
Let's play



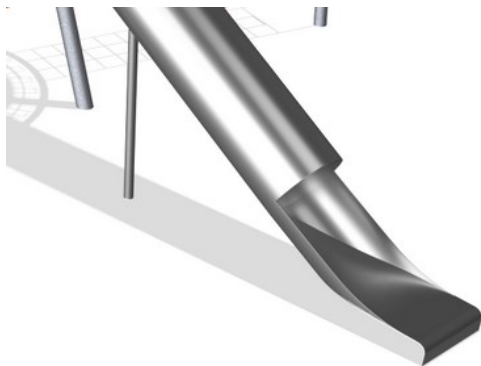
Lana jsou varobena z UV stabilizovaných PES pramenů s vnitřní výztuží z ocelových lan. Polyesterová příze je z více než 95 % tvořena post-spotřebními materiály a je indukčně natavena na každé vlákno. Lana jsou vysoce odolná proti opotřebení a vandalismu a v případě potřeby je lze vyměnit na místě.



„S“ svorky Corocord se u produktů Corocord používají jako univerzální spojovací prvek. 8mm nerezové dráty se zaoblenými konci jsou za pomoci speciálního hydraulického nástroje nalisovány kolem lana, což z nich dělá ideální konektor: bezpečný a odolný proti vandalismu s dlouhou životností, to vše s umožněním typického pohybu lanových herních struktur.



Membrány Corocord jsou vyrobeny z oděruvzdorného pogumovaného materiálu v kvalitě používané u pásových přepravníků a mají vynikající odolnost vůči UV záření. Jsou testovány a splňují nařízení REACH pro polycyklické aromatické uhlovodíky (PAH). Je do nich integrováno čtyřvrstvé vyztužení ze tkaného polyesteru. S tímto vyztužením a dvěma povrchovými vrstvami mají celkovou tloušťku 7,5 mm.



Komponenty z nerezové oceli jsou vyrobeny z vysoce kvalitní nerezové oceli v souladu s celosvětovými standardy pro dětská hřiště. Ocel je po výrobě opracována abrazivním tryskáním pro zajištění hladkého povrchu.

Položka č. COR104701-1204

## Informace o instalaci

Maximální výška pádu	300 cm
Bezpečnostní povrchová plocha	50,5 m <sup>2</sup>
Celková doba instalace	114,4
Objem výkopu	27,96 m <sup>3</sup>
Objem betonu	18,03 m <sup>3</sup>
Hloubka základu (standard)	120 cm
Hmotnost dodávky	8.397 kg
Možnosti ukotvení	V zemi ✓

## Informace o záruce

Hliníkové svorky	10 let
Lano Corocord	10 let
Membrána	2 roky
S-svorky	10 let
Zaručené náhradní díly	10 let



# Sustainability Data

COR10470



Výrobní cyklus A1-A3	Celkové emise CO <sub>2</sub>	CO <sub>2</sub> e na kg	Recyklované materiály
	kg CO <sub>2</sub> e	kg CO <sub>2</sub> e/kg	%
<b>COR104701-1204</b>	14.275,90	2,36	39,92

Celkovým rámcem uplatňovaným pro tyto faktory je Environmentální prohlášení o produktu (EPD), které kvantifikuje „environmentální informace o životním cyklu produktu a umožňuje srovnání mezi produkty, které plní stejnou funkci“ (ISO, 2006). Řídí se vnitřním uspořádáním a uplatňuje přístup k posuzování životního cyklu po celou fázi produktu od suroviny až po dokončení výroby (A1-A3).

## Kompan A/S

C.F. Tietgens Boulevard 32C  
DK-5220 Odense SØ  
Denmark



## Verification of CO<sub>2</sub> calculation of: Corocord



Data version no. 2023-10-05

The CO<sub>2</sub> calculation and data are in compliance with the principles of a carbon footprint impact according to the GHG protocol (Greenhouse Gas Protocol), Scope 3, cradle to gate related to all individual components in the product category: "Corocord" represented by item no.: COR314011-1101.

(Scope 3 emissions include emission sources in the upstream and downstream value chain).

**Date: 30. October 2023 | Valid until: 30. October 2025**

Verified by:

Julie Marie Vejsgaard Larsen, LCA & EPD Consultant

Verification based on report: Validation of CO<sub>2</sub> calculation of 9 categories of Kompan product line, version 1.0, prepared by: Bureau Veritas HSE, Denmark: Julie M. V. Larsen.

**Publication date: 30. October 2023**

By Bureau Veritas HSE  
www.bureauveritas.dk  
+45 7731 1000



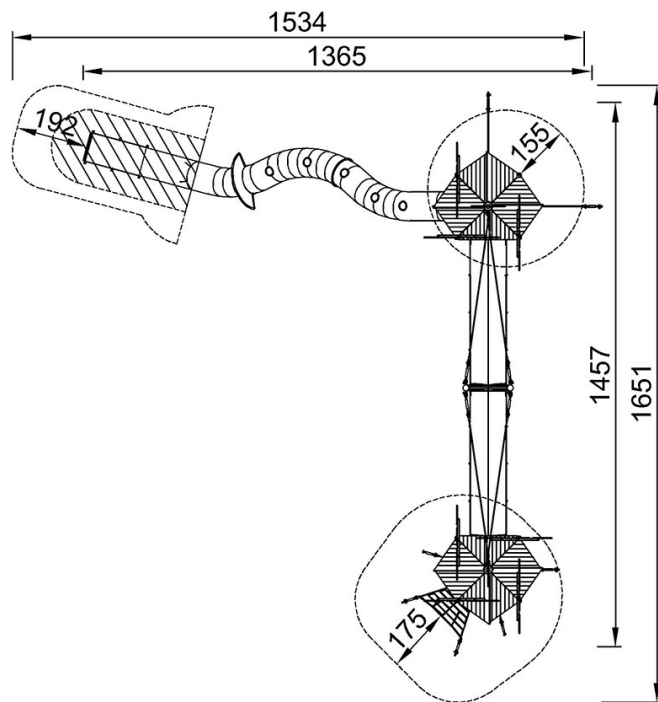


# Tree Top Walk

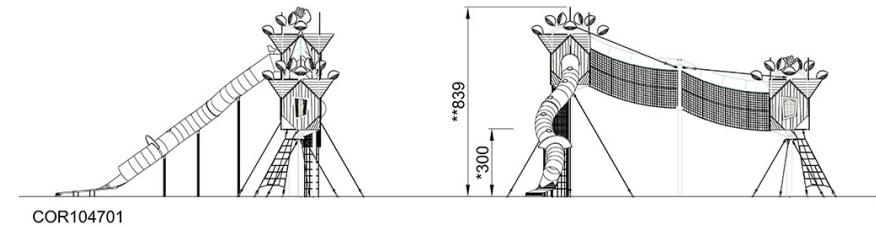
COR10470

\* Maximální výška pádu | \*\* Celková výška | \*\*\* Bezpečnostní povrchová plocha

\* Maximální výška pádu | \*\* Celková výška



COR104701  
\*300cm  
\*\*839cm  
\*\*\*50.5m<sup>2</sup>



[Kliknutím zobrazíte poměr zobrazení POHLED SHORA](#)

[Kliknutím zobrazíte poměr stran BOČNÍ POHLED](#)