

Baum-Treff mit Versteck

PCM52921

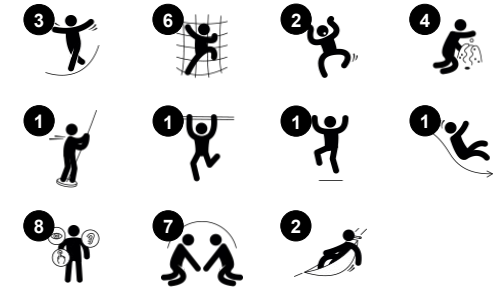
KOMPAN
Let's play



Produktnummer PCM52921-0901

Allgemeine Produktinformation

Maße L x B x H	552x437x451 cm
Empfohlenes Alter	6+
Kapazität (Nutzer)	21
Farbauswahl	●



Der Baum-Treff mit Versteck ist ein faszinierendes Spielgerät, das Kinder immer wieder zum Spielen anregt. Der ansprechende Baum bietet spannende Kletter- und Spielmöglichkeiten: Die Kinder können über die Treppe oder die Kletterwand auf die Plattform gelangen, von der sie über die Rutschstange oder die Rutsche wieder nach unten sausen. Die Höhe der Plattform macht diese zu einem

attraktiven Spiel- und Aussichtspunkt. Klettern ist eine beliebte Spielaktivität, die die Kreuzkoordination und die Muskulatur der Kinder trainiert und grundlegende motorische Fähigkeiten fördert, die sich positiv auf die crossmodale Wahrnehmung und das Lernen auswirken. Das Rutschen und vor allem das Heruntergleiten an der Rutschstange ist nicht nur spannend, sondern trainiert auch den

Gleichgewichtssinn, das räumliche Vorstellungsvermögen und die Rumpfmuskulatur der Kinder. Auf und unter der Spielplattform des Baum-Treffs mit Versteck laden schöne und abwechslungsreiche Hängematten zum geselligen Beisammensein und zur Pause vom Klettern ein.

Baum-Treff mit Versteck

PCM52921



Hängematte

Physisch: Koordination und Gleichgewicht beim Schaukeln. **Sozial-Emotional:** Treffen, Freunde behutsam anschubsen, sich abwechseln.



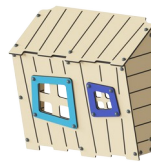
Thema

Kognitiv: Gibt ein Thema vor und unterstützt so das Rollenspiel, was die Sprache und Kommunikation trainiert.



Rutsche

Physisch: Rutschen fördert das räumliche Bewusstsein und den Gleichgewichtssinn. Außerdem wird die Rumpfmuskulatur trainiert, wenn man aufrecht sitzt und hinunterrutscht. **Sozial-Emotional:** Empathie wird durch Abwechseln entwickelt.



Tree House

Sozial-Emotional: Bietet einen großartigen Treffpunkt, um mit Freunden zusammen zu sein. Die Höhe verleiht einem das Gefühl, etwas erreicht zu haben, wenn man sich hier mit Freunden trifft.



Kletterwand

Physisch: Trainiert während des Kletterns die Kreuzkoordination, die Auge-Hand-Koordination und die Muskelkraft der Kinder. **Sozial-Emotional:** Die mögliche Nutzung von beiden Seiten lädt zu Kooperation ein.



Feuerwehrrutschstange

Physisch: Rutschen fördert Koordination und Muskulatur. Das Landen stärkt die Knochendichte, die in der frühen Kindheit aufgebaut wird. **Sozial-Emotional:** Die Kinder lernen sich abzuwechseln und Risiken zu kalkulieren.



Schatzkiste

Kognitiv: Objektpermanenz: Objekte verstecken und wiederfinden. Erkundung und dramatisches Spiel, anregende Gespräche.

Baum-Treff mit Versteck

PCM52921



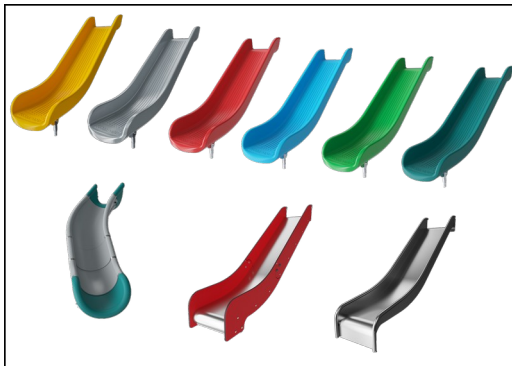
Wände aus 19 mm EcoCore™. EcoCore™ ist ein äußerst langlebiges, ressourcenschonendes Material, das nicht nur nach Gebrauch recycelbar ist, sondern auch aus Material besteht, das zu +95 % aus recyceltem Post-Consumer-Material aus Lebensmittelverpackungsabfällen hergestellt wird.



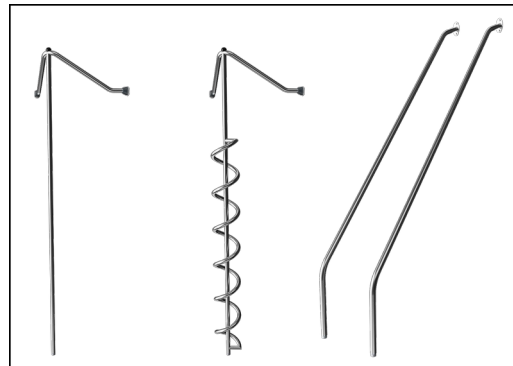
Hauptpfosten mit feuerverzinkten Pfostenschuhen sind in verschiedenen Materialien erhältlich: Innen und außen bandverzinkte Stahlpfosten mit pulverbeschichteter Oberfläche, bleifreies Aluminium mit farbig eloxierter Oberfläche, TexMade-Pfosten aus 95 % recyceltem PE und Textilabfällen.



Alle Bodenplatten werden von einzigartig gestalteten kohlenstoffarm gefertigten Aluminiumprofilen und mehreren Befestigungen getragen. Die grau gefärbten, spritzgussgeformten Bodenplatten bestehen zu 75 % aus Post-Consumer-Abfällen (PP-Material) und haben ein rutschfestes Muster und eine strukturierte Oberfläche.



Die Rutschen können in sechs verschiedenen Farben und aus drei Materialien gewählt werden:
Gerade und gebogene Vollkunststoffrutschen aus 33 % recyceltem Post-Consumer-Material in verschiedenen Farben. Kombinierte Rutschen aus EcoCore™-Seiten mit Edelstahlrutschflächen. Rutschen komplett aus Edelstahl - als vandalismusbeständige Lösung.



Alle metallischen Bauteile bestehen aus hochwertigem, rostfreiem Edelstahl. Der Stahl wurde in einem Beizprozess nach der Fertigstellung gereinigt, um für eine glatte und saubere Gleitoberfläche zu sorgen.



Die KOMPAN GreenLine-Versionen sind aus äußerst umweltfreundlichen Materialien mit dem geringstmöglichen CO2e-Emissionsfaktor konzipiert. TexMade-Pfosten, EcoCore™-Paneele aus 95 % recyceltem Post-Consumer-Material und geformte PP-Bodenplatten.

Produktnummer PCM52921-0901

Montage-Information

Max. freie Fallhöhe	238 cm
Fläche des Fallraums	42,2 m ²
Gesamt-Montagezeit	37,4
Erforderlicher Erdaushub	0,81 m ³
Betonbedarf	0,05 m ³
Fundamenttiefe (Standard)	90 cm
Versandgewicht	1.485 kg
Verankerungsoptionen	OFM ✓ TV ✓

Garantie-Information

EcoCore HDPE	Lebenslang
Pfosten	10 Jahre
PP-Bodenplatten	10 Jahre
Ersatzteilgarantie	10 Jahre
Edelstahl-Bestandteile	Lebenslang

Umweltdaten

PCM52921



Von der Wiege bis zum Werkstor („cradle to gate“) (A1–A3)

CO ₂ -Emissionen gesamt	CO ₂ e pro kg	Recycelte Materialien	
kg CO ₂ e	kg CO ₂ e pro kg	%	
PCM52921-0901	1.559,48	1,49	75,25

Den allgemeinen Rahmen für diese Faktoren bilden die Umweltproduktdeklarationen (EPDs). Mithilfe dieser Grundregeln können die Umweltinformationen über den Lebenszyklus eines Produkts hinweg quantifiziert und Vergleiche zwischen Produkten, die dieselbe Funktion erfüllen, angestellt werden (vgl. ISO, 2006). Diese Struktur wird hier befolgt. Der Ansatz zur Lebenszyklusbewertung wird dabei auf die gesamte Herstellungsphase – vom Rohstoff bis zur Herstellung (A1–A3) – angewendet.

Kompan A/S

C.F. Tietgens Boulevard 32C
DK-5220 Odense SØ
Denmark



Verification of CO₂ calculation of: Play systems



Data version no. 2023-10-05

The CO₂ calculation and data are in compliance with the principles of a carbon footprint impact according to the GHG protocol (Greenhouse Gas Protocol), Scope 3, cradle to gate related to all individual components in the product category: "Play systems" represented by item no.: PCM200321-0950.

(Scope 3 emissions include emission sources in the upstream and downstream value chain).

Date: 30. October 2023 | Valid until: 30. October 2025

Verified by:

Julie Marie Vejsgaard Larsen, LCA & EPD Consultant

Verification based on report: Validation of CO₂ calculation of 9 categories of Kompan product line, version 1.0, prepared by: Bureau Veritas HSE, Denmark: Julie M. V. Larsen.

Publication date: 30. October 2023

By Bureau Veritas HSE
www.bureauveritas.dk
+45 7731 1000

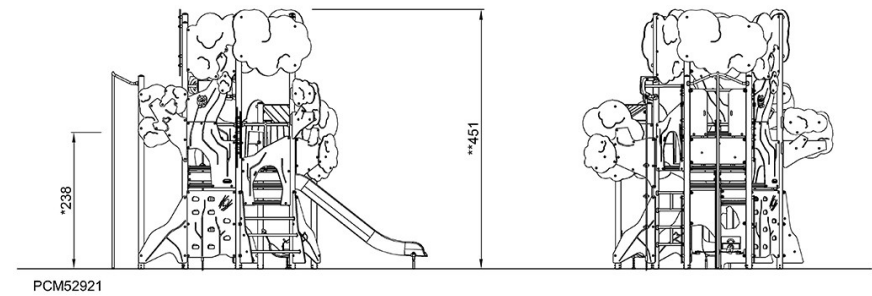
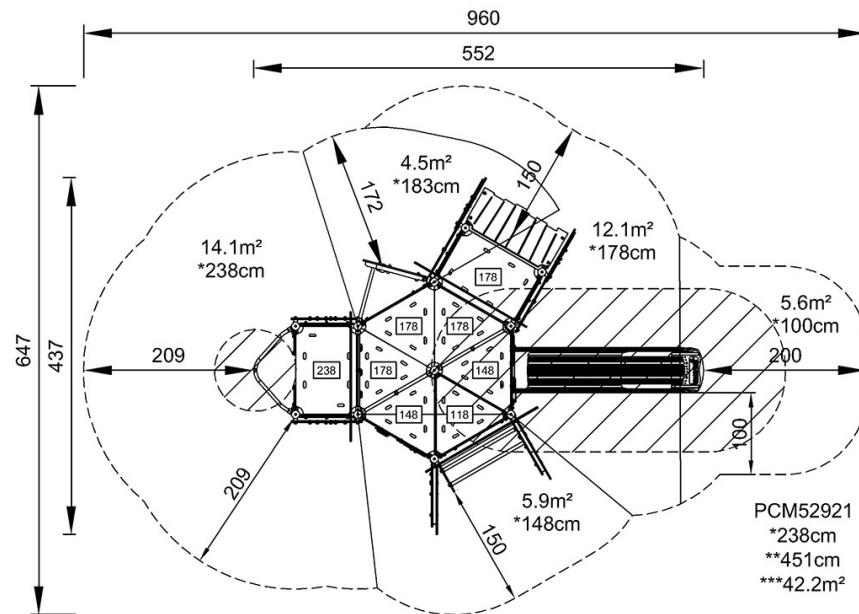


Baum-Treff mit Versteck

PCM52921

* Max freie Fallhöhe | ** Gesamthöhe | *** Fläche des Fallraums

* Max freie Fallhöhe | ** Gesamthöhe



[Klicken Sie hier, um die DRAUFSICHT anzuzeigen](#)

[Klicken Sie hier, um die SEITENANSICHT anzuzeigen](#)