

Fiskebåt & Butikk

PCM52531

KOMPANI
Let's play



Produktnummer PCM52531-0901

Produktinformasjon

Mål LxBxH	342x352x311 cm
Aldersgruppe	2+
Antall brukere	13
Fargevalg	●



De utallige lekeaktivitetene i Fiskebåt og Butikk inspirerer barn til å leke og fantasere sammen, lenge, om og om igjen. De mange utforskende lekefunksjonene, som lekepanelene med klingende tannhjul, klatretrapp og trakten som fører til skattekisten, inspirerer til utallige dramatiske lekescenarier samtidig som de stimulerer til å utforske de mange taktile,

bevegelige lekefunksjonene. Den utforskende og kreative leken fra hjulene i lekepanelet pirrer barnas kreativitet og utvikler deres forståelse av årsak og virkning. Ofte ansporer de til fantasilek som for eksempel butikk eller fiskebåt. Dette får barna til å leke sammen, lære turtaking og empati og få venner.



Fiskebåt & Butikk

PCM52531



Bøtte og rør

Sosioemosjonell: inviterer til samarbeid på grunn av de to sidene. **Kognitiv:** å føre materialer gjennom trakter støtter barnas logiske tenkning og, for yngre barn, forståelsen av objekters varighet: at materialer ikke forsvinner, men renner gjennom i den andre enden. **Kreativ:** barn kan sette sine spor og plassere membranene i forskjellige posisjoner.



Temalek

Kognitiv: foreslår et tema og støtter dramatisk lek, som stimulerer språk og kommunikasjonsferdigheter.



Tau med gummiskive

Fysisk: barn utvikler koordinering og muskelstyrke på tvers av kroppen når de står på skiven og klatrer i tauet. Balansesansen blir trent når man svinger forsiktig. Balanserefølelsen er viktig blant annet å kunne sitte stille. **Sosioemosjonell:** sosialt samvær og turtaking når man bestemmer hvem som skal sitte.



Kravle gjennom-hull med gardiner

Fysisk: hullet gjør det mulig å klatre og krype gjennom, utvikle krysskoordinering, kroppsførståelse og romlig bevissthet. **Sosioemosjonell:** samarbeid og tur-taking når man leker med venner på den andre siden **Kognitiv:** forståelse av objektets varighet: ting kan forsvinne uten å være borte for alltid - en spennende innsikt



Lydpanel

Fysisk: å vri på hjulene krever store hånd- og armbevegelser. Dette utvikler fingerferdighet, hånd- og armmuskulatur. **Sosioemosjonell:** individuell og sosial lek: samarbeid og samskaping når man lager spesifikke lyder. **Kognitiv:** forståelse av årsak og virkning samt fantasilek. Ved å skape lyder og rytmer trenes viktige ferdigheter som forberedelse til å lære å lese. **Kreativ:** skaper varierte lyder og rytmer.



Tannhjul

Sosioemosjonell: samarbeidsevner og turtaking blir trent ved å dreie på tannhjulet **Kognitiv:** forståelse av årsak og virkning, og logisk tenkning.



Ratt

Kognitiv: det fiktive rattet legger opp til dramatisk lek som støtter språk- og kommunikasjonsferdigheter.

Fiskebåt & Butikk

PCM52531



Paneler av 19 mm EcoCore™. EcoCore™ er et svært slitesterkt, miljøvennlig materiale som ikke bare er resirkulerbart etter bruk, men som også består av materiale produsert av +95 % resirkulert forbrukeravfall fra matemballasje.



Hovedstolper med varmgalvanisert stålfot er tilgjengelige i forskjellige materialer: Pre-galvanisert innvendig og utvendig med pulverlakkert toppfinish på stålstoelpene. Blyfri aluminium med fargelakkert toppfinish. TexMade-stolper av 95 % resirkulert plast- og tekstilavfall.



Ståloverflatene er varmgalvanisert på innsiden og utsiden med blyfri sink. Galvaniseringen har utmerket korrosjonsmotstand i utendørse miljøer og krever lite vedlikehold.



KOMPANs GreenLine-versjon er designet med de mest miljøvennlige materialene med lavest mulig CO2-utslipp. TexMade-stolpe, EcoCore™-paneler av 95 % resirkulert avfall og støpte PP-plattformer.

Produktnummer PCM52531-0901

Monteringsinformasjon

Maksimal fallhøyde	40 cm
Sikkerhetszone	28,4 m ²
Total monterings tid	23,8
Utgraving	0,43 m ³
Betong	0,00 m ³
Forankringsdybde (standard)	90 cm
Forsendingsvekt	733 kg
Forankring	Surface ✓ In-ground ✓

Garanti

EcoCore HDPE	Livstids
Galvanisert stål	Livstids
Bevegelige deler	2 år
Stolpe	10 år
Garantert reservedeler	10 år



Krybbe til port A1-A3	Totalt CO ₂ -utslipp	CO ₂ -ekvivalent per kg	Resirkuler te materialer
	kg CO ₂ -ekvivalent	kg CO ₂ -ekvivalent/kg	%
PCM52531-0901	694,10	1,37	78,85

Det overordnede rammeverket for disse faktorene er miljødeklarasjonen EPD (Environmental Product Declaration), som kvantifiserer «miljøinformasjon om produktets livssyklus og muliggjør sammenligninger mellom produkter som oppfyller samme funksjon» (ISO, 2006). Dette følger strukturen og anvender en livssyklusanalyse for hele produksjonsstadiet fra råvare til ferdig produksjon (A1-A3).

Kompan A/S
C.F. Tietgens Boulevard 32C
DK-5220 Odense SØ
Denmark



Verification of CO₂ calculation of: Play systems



Data version no. 2023-10-05

The CO₂ calculation and data are in compliance with the principles of a carbon footprint impact according to the GHG protocol (Greenhouse Gas Protocol), Scope 3, cradle to gate related to all individual components in the product category: "Play systems" represented by item no.: PCM200321-0950.

(Scope 3 emissions include emission sources in the upstream and downstream value chain).

Date: 30. October 2023 | Valid until: 30. October 2025

Verified by:

Julie Marie Vejsgaard Larsen, LCA & EPD Consultant

Verification based on report: Validation of CO₂ calculation of 9 categories of Kompan product line, version 1.0, prepared by: Bureau Veritas HSE, Denmark: Julie M. V. Larsen.

Publication date: 30. October 2023

By Bureau Veritas HSE
www.bureauveritas.dk
+45 7731 1000

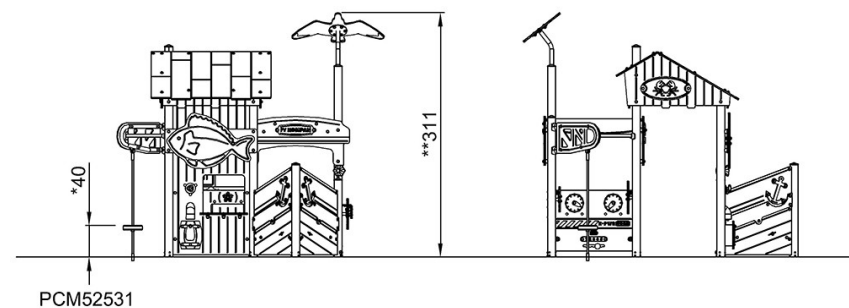
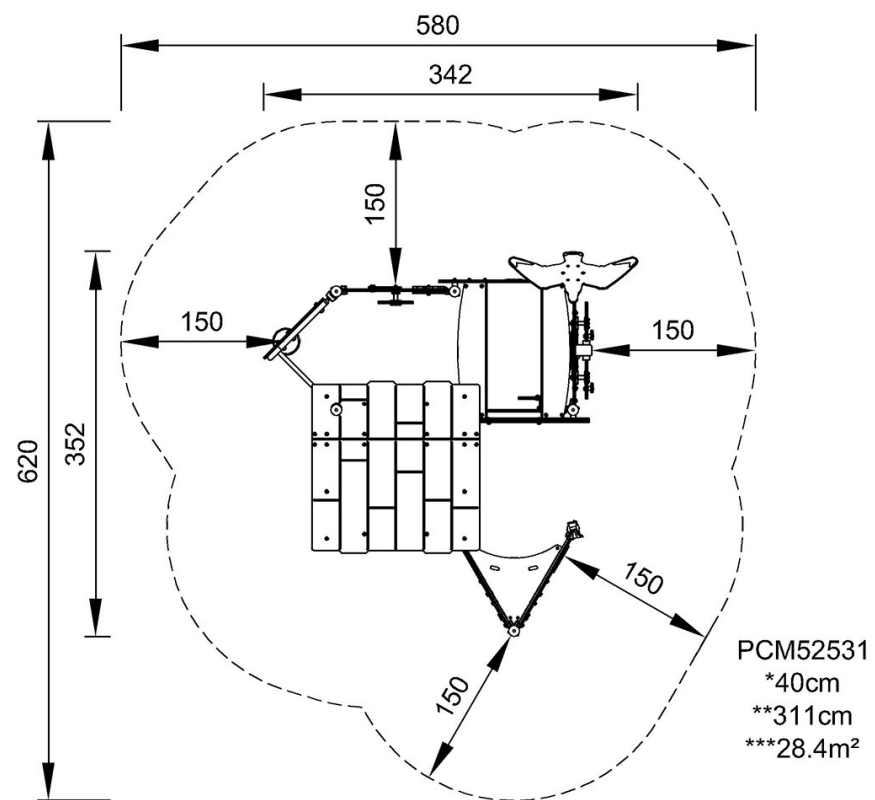


Fiskebåt & Butikk

PCM52531

* Maks fallhøyde | ** Total høyde | *** Sikkerhetszone

* Maks fallhøyde | ** Total høyde



[Klikk for å se TOP VIEW](#)

[Klikk for å se SIDE VIEW](#)