

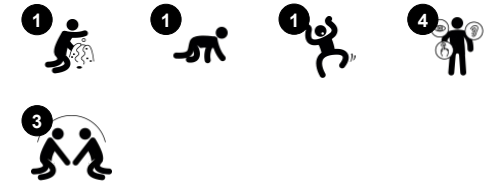
Labyrint, 2 rom

M63272

KOMPAN
Let's play



Produktnummer M63272-3213P	
Produktinformasjon	
Mål LxBxH	187x116x137 cm
Aldersgruppe	6m+
Antall brukere	6
Fargevalg	



Denne perfekt dimensjonerte labyrinten for småbarn vil gi timevis med moro. Denne nøye utformede strukturen gir lekmuligheter på alle områder: fysisk, sosial-emosjonell, kognitiv og kreativ. Barna vil glede seg over å flytte kroppene sine inn og ut, så vel som rundt og gjennom strukturen. Dette blir ønsket velkommen av logisk plasserte knebeskyttere

av gummi plassert i gjennomgangsåpningene. Disse støtter viktige fysiske ferdigheter så vel som barnas romfølelse. 360-designet støtter også sosiale interaksjoner gjennom vindu- og dørrom, samt gjennom kikkhull. Samarbeidet som foregår her bygger opp under utviklingen av sosial-emosjonelle ferdigheter. Et åpent sensorisk element som megafon stimulerer

forståelsen av årsak og virkning samt. kognitiv utvikling.



Labyrint, 2 rom

M63272



Temalek

Kognitiv: foreslår et tema og støtter dramatisk lek, som stimulerer språk og kommunikasjonsevner.



Bord

Sosioemosjonell: en fin møteplass og en romskaper. Deling og samarbeid fra begge sider skaper et sosialt scenario som støtter kommunikasjon og samarbeid



Benk

Sosioemosjonell: samlingspunkt, samarbeid eller en pause fra leken - alt dette er med på å trene sosiale ferdigheter.



Megafon

Sosioemosjonell: kan lekes med fra begge sider, og oppmuntrer til samarbeid **Kognitiv:** forvrengning av lyd vekker nysgjerrighet og stimulerer forståelse av årsak og virkning.



Kravle gjennom-hull

Fysisk: hullet gjør det mulig å klatre og krype gjennom, utvikle krysskoordinering, kroppsforståelse og romlig bevissthet. **Sosioemosjonell:** samarbeid og tur-taking når man passerer hverandre. **Kognitiv:** forstå plass, form og målinger når man ser om kroppen kan passe gjennom hullet.

Labyrint, 2 rom

M63272



Paneler av 19 mm EcoCore™. EcoCore™ er et svært slitesterkt, miljøvennlig materiale som ikke bare er resirkulerbart etter bruk, men som også består av materiale produsert av +95 % resirkulert forbrukeravfall fra matemballasje.

Benk og gulv er laget av HPL med en tykkelse på 17,8mm med veldig høy slitestyrke og en unik KOMPAN sklissikker overflatestruktur.



Lekeaktiviteter som megafonen er laget av sprøytstøpt høykvalitets nylon (PA6). PA6 har god slitestyrke og slagstyrke og er UV-stabilisert.

Produktnummer M63272-3213P

Monteringsinformasjon

Maksimal fallhøyde	27 cm
Sikkerhetszone	17,4 m ²
Total monterings tid	6,8
Utgraving	0,04 m ³
Betong	0,00 m ³
Forankringsdybde (standard)	40 cm
Forsendingsvekt	187 kg
Forankring	In-ground ✓ Surface ✓

Garanti

EcoCore HDPE	Livstids
HPL gulv	15 år
Bevegelige deler	2 år
Garantert reservedeler	10 år

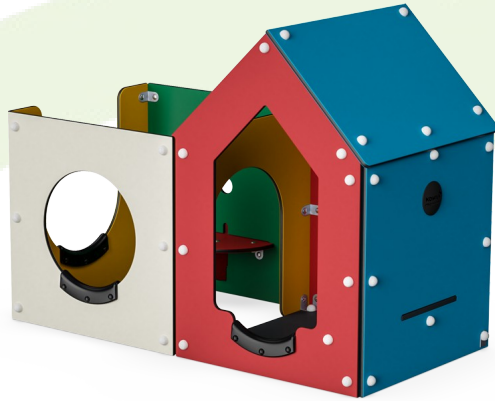


Kantbeskyttelse er laget av PUR. Den beholder egenskapene sine i et temperaturspenn fra -30 ° C til 60 ° C. Materialet er UV-stabilisert.



Grønn data

M63272



Krybbe til port A1-A3

Totalt CO ₂ -utslipp	CO ₂ -ekvivalent per kg	Resirkuler te materialer	
kg CO ₂ -ekvivalent	kg CO ₂ -ekvivalent/kg	%	
M63272-3213P	173,46	1,30	72,06

Det overordnede rammeverket for disse faktorene er miljødeklarasjonen EPD (Environmental Product Declaration), som kvantifiserer «miljøinformasjon om produktets livssyklus og muliggjør sammenligninger mellom produkter som oppfyller samme funksjon» (ISO, 2006). Dette følger strukturen og anvender en livssyklusanalyse for hele produksjonsstadiet fra råvare til ferdig produksjon (A1-A3).

Kompan A/S

C.F. Tietgens Boulevard 32C
DK-5220 Odense SØ
Denmark



Verification of CO₂ calculation of: Themed play systems



Data version no. 2023-10-05

The CO₂ calculation and data are in compliance with the principles of a carbon footprint impact according to the GHG protocol (Greenhouse Gas Protocol), Scope 3, cradle to gate related to all individual components in the product category: "Themed play systems" represented by item no.: MSC641100-3717P.

(Scope 3 emissions include emission sources in the upstream and downstream value chain).

Date: 30. October 2023 | Valid until: 30. October 2025

Verified by:

Julie Marie Vejsgaard Larsen, LCA & EPD Consultant

Verification based on report: Validation of CO₂ calculation of 9 categories of Kompan product line, version 1.0, prepared by: Bureau Veritas HSE, Denmark: Julie M. V. Larsen.

Publication date: 30. October 2023

By Bureau Veritas HSE
www.bureauveritas.dk
+45 7731 1000

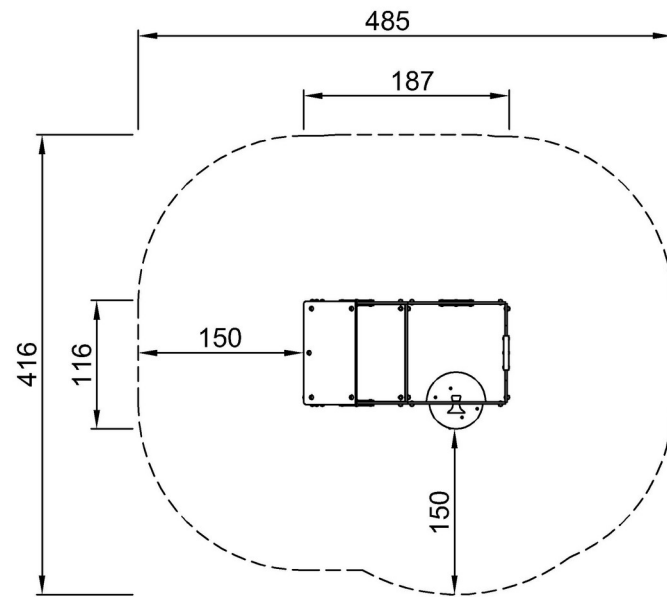


Labyrint, 2 rom

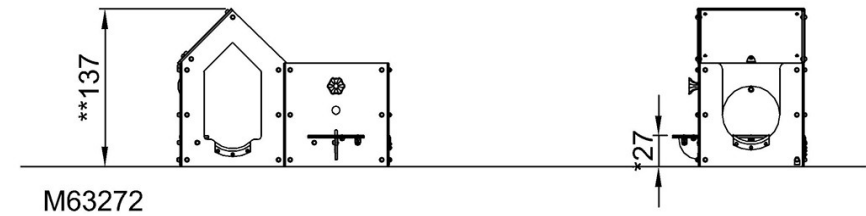
M63272

* Maks fallhøyde | ** Total høyde | *** Sikkerhetssone

* Maks fallhøyde | ** Total høyde



M63272-xx13P
*27cm
**137cm
***17.4m²



[Klikk for å se TOP VIEW](#)

[Klikk for å se SIDE VIEW](#)