

Torre da Gioco con Altalena (H:2.5m)

KPL1017

KOMPANI
Let's play



La Torre da Gioco con Altalena (H:2.5m) favorisce il gioco fisico offrendo ai bambini l'opportunità fare movimento giocando e di ritornare più volte. La struttura motiva il gioco offrendo una grande varietà di gioco fisico, creativo e sociale. Al livello del terreno, un pannello ludico ad anello stimola il pensiero logico e invita ad una pausa dal gioco. La

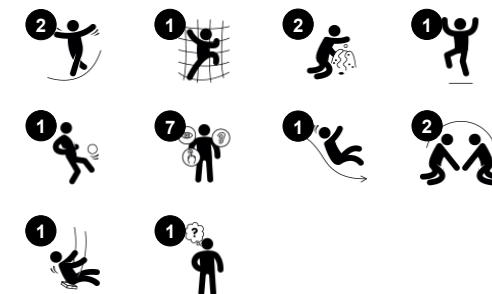
parete di arrampicata rafforza i muscoli e sviluppa le capacità di cross-coordinazione. Questo migliora la capacità del bambino di utilizzare entrambi i lati del cervello, favorendo le strutture cerebrali che permettono la lettura e il pensiero. Lo scivolo offre emozioni immense. Aiuta anche la postura e l'equilibrio, importanti affinché i bambini piccoli abbiano fiducia nel

loro corpo durante la crescita e imparino a muoversi nel mondo con sicurezza. L'altalena è una delle attività preferite nel parco giochi e allena enormemente il senso dell'equilibrio, che è fondamentale per riuscire a stare fermi e concentrarsi.

Codice articolo KPL101722-0902

Informazioni generali prodotto

Dimensioni (LxLxA)	461x378x372 cm
Età d'uso	4+
Capacità di gioco	5
Opzioni colori	 



Torre da Gioco con Altalena (H:2.5m)

KPL1017

KOMPAN
Let's play



Gioco ad anello

Socio-emotivo: cooperare da entrambi i lati nel far salire e scendere gli anelli allena le capacità di fare a turno e di cooperare.

Cognitivo: capire come ruotare l'anello per farlo entrare nei fori e spostarsi verso l'alto o verso il basso allena le capacità logiche.

Creativo: lasciare gli anelli in nuove posizioni lascia un segno nell'area di gioco.



Sedile a dondolo

Fisico: quando si oscilla si sviluppano l'equilibrio, la coordinazione e la consapevolezza spaziale. Si tratta di abilità necessarie per valutare le distanze e navigare. Il movimento di oscillazione allena i muscoli delle braccia, delle gambe e del busto e rafforza la densità ossea quando si salta.

Cognitivo: comprensione di causa ed effetto ed abilità di pensiero per i bambini più piccoli quando si dondolano.



Parete di arrampicata

Fisico: sviluppa la coordinazione trasversale, la coordinazione occhio-mano e la forza muscolare dei bambini durante l'arrampicata.

Socio-emotivo: la salita a due lati invita alla cooperazione.



Scivolare

Fisico: lo scivolamento sviluppa la consapevolezza spaziale e il senso dell'equilibrio. Inoltre, i muscoli del core vengono allenati quando si sta seduti in posizione eretta e si scende.

Socio-emotivo: empatia stimolata dal fare a turno.

Torre da Gioco con Altalena (H:2.5m)

KPL1017

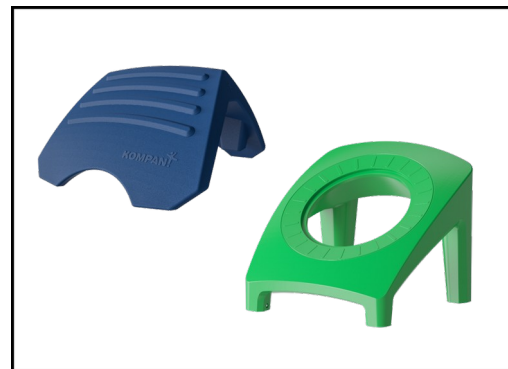
KOMPAN
Let's play



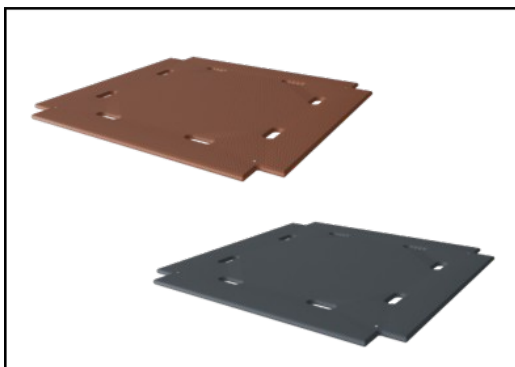
Pannelli di EcoCore™ da 19 mm. EcoCore™ è un materiale altamente resistente ed ecologico, che non solo è riciclabile dopo l'uso, ma è anche costituito da un nucleo prodotto al 100% da materiale riciclato.



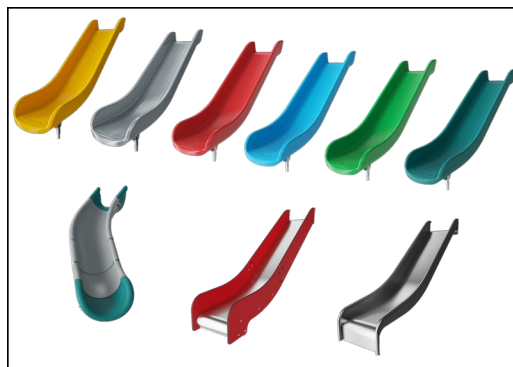
I pali della torre principale sia in legno di pino o in alluminio, sono tutti dotati di basamenti in acciaio zincato a caldo. I basamenti in acciaio sollevano i pali a 20 mm dal livello del suolo per evitare il contatto con il materiale di rivestimento.



I componenti cavi di grandi dimensioni sono realizzati in PE riciclabile al 100%. Il tetto esposto è modellato in un unico pezzo con uno spessore minimo di 5,5 mm per garantire una lunga durata in tutti i climi del mondo.



I pavimenti e le attività dei pannelli sono disponibili in due tipi di materiali: ponti in compensato impermeabile spessore 21,5 mm in legno di pino e ontano con film antiscivolo su entrambi i lati. Laminato HPL ad alta pressione spessore 17,8 mm con struttura superficiale antiscivolo secondo EN 438-6.



Gli scivoli possono essere scelti in sei diversi colori e tre differenti materiali: gli scivoli in PE sono monopezzo dritti o curvi, gli scivoli con parti in EcoCore™ e acciaio inossidabile, gli scivoli in acciaio inossidabile monopezzo per soluzioni più resistenti al rischio di vandalismo.

Codice articolo KPL101722-0902

Informazione installazione

Max. altezza di caduta	148 cm
Superficie di sicurezza	36,0 m ²
Tempo d'installazione totale	9,6
Volume di scavo	1,17 m ³
Volume di calcestruzzo	0,24 m ³
Profondità di base (standard)	90 cm
Peso della spedizione	375 kg
Opzioni ancoraggio	Interrato ✓ Superficie ✓

Garanzie

Alluminio	15 anni
EcoCore	Garanzia a vita
Parti vuote in polietilene (PE)	10 anni
Legno di pino	10 anni
Garanzia pezzi di ricambio	10 anni



Sustainability Data

KPL1017



Cradle to Gate A1-A3	Emissioni totali di CO ₂	CO ₂ e/kg	Materiali riciclati
	kg CO ₂ e	kg CO ₂ e/kg	%
KPL101722-0902	720,15	2,68	46,87

Il quadro complessivo applicato a questi fattori è la Dichiarazione Ambientale di Prodotto (EPD), che quantifica "le informazioni ambientali sul ciclo di vita di un prodotto e consente confronti tra prodotti che svolgono la stessa funzione" (ISO, 2006). Questo segue la struttura e applica un approccio di Valutazione del Ciclo di Vita (LCA) all'intero stadio del prodotto, dalla materia prima fino alla produzione (A1-A3).

Kompan A/S
C.F. Tietgens Boulevard 32C
DK-5220 Odense SØ
Denmark



Verification of CO₂ calculation of: Play systems



Data version no. 2023-10-05

The CO₂ calculation and data are in compliance with the principles of a carbon footprint impact according to the GHG protocol (Greenhouse Gas Protocol), Scope 3, cradle to gate related to all individual components in the product category: "Play systems" represented by item no.: PCM200321-0950.

(Scope 3 emissions include emission sources in the upstream and downstream value chain).

Date: 30. October 2023 | Valid until: 30. October 2025

Verified by:

Julie Marie Vejsgaard Larsen, LCA & EPD Consultant

Verification based on report: Validation of CO₂ calculation of 9 categories of Kompan product line, version 1.0, prepared by: Bureau Veritas HSE, Denmark: Julie M. V. Larsen.

Publication date: 30. October 2023

By Bureau Veritas HSE
www.bureauveritas.dk
+45 7731 1000

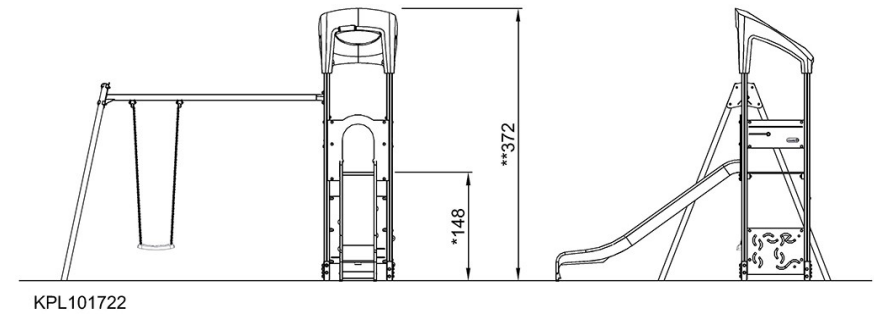
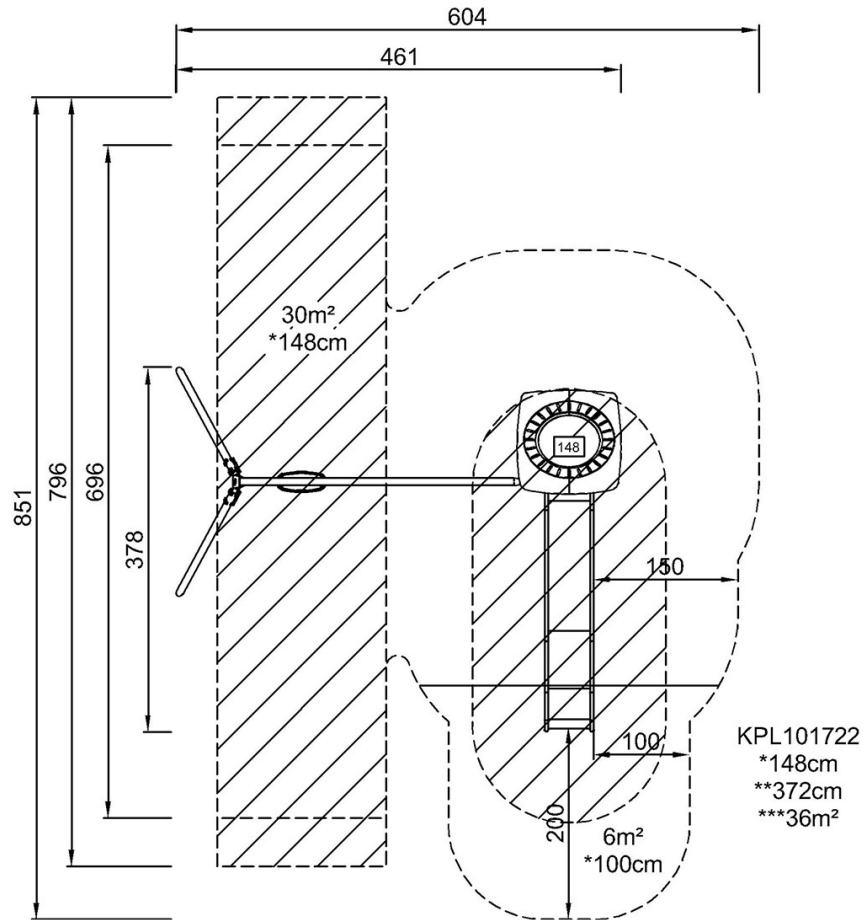


Torre da Gioco con Altalena (H:2.5m)

KPL1017

Altezza di caduta massima | Altezza totale | Superficie di sicurezza

Altezza di caduta massima | Altezza totale



[Fai clic per visualizzare il rapporto VISTA SUPERIORE](#)

[Fai clic per visualizzare il rapporto VISTA LATERALE](#)