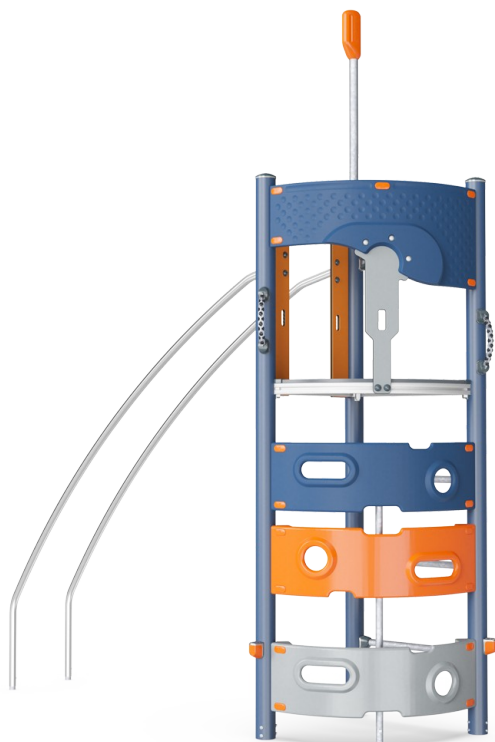


Matterhorn

PCE110121

KOMPANI
Let's play



Det intense Matterhorn legetårn med sit lille fysiske fodaftryk appellerer enormt til 6-12-årige bjergbestigere og tilbyder varierede og forskellige legemuligheder. Matterhorn har leg overalt, indvendigt og udvendigt! Det er muligt at komme ind fra alle sider på forskellige kompetenceniveauer. Den robuste panelklatrevæg tilbyder tosidet klatring. Den

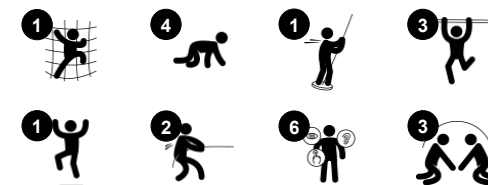
tykke fod og håndgreb giver god støtte til både at stå og sidde. Dette gør det muligt at tage en pause med venner på vej op og ned. Klatring på Matterhorn udvikler koordinations og opmærksomhed om position. Banister barene tilbyder en spændende rutchetur mod jorden eller en hård klatretur til toppen. Rutchen træner følelsen af balance og rum. De

motoriske færdigheder, der trænes på Matterhorn, er grundlæggende for børns evne til f.eks. at koncentrere sig eller sikkert begå sig i trafik.

Varenr. PCE110121-0901

Generel produktinformation

Dimensioner LxBxH	100x298x383 cm
Alder	6+
Antal brugere	4
Farvemuligheder	



Matterhorn

PCE110121

KOMPANI
Let's play



Klatrevæg

Fysiske evner: her udvikles krydskoordination og proprioception, samt store muskelgrupper styrkes. **Social-emotionelle evner:** tosidet klatring opmuntrer til social interaktion og tage skift.



Støttende håndgreb

Fysiske evner: håndgrebene giver støtte til de mindre selvsikre klatrere. Træk sig selv op styrker overkropsmuskler. **Social-emotionelle evner:** understøtter leg for alle, som de giver mulighed for at børn med forskellige fysiske evner kan være med.



Rutsjegelændere

Fysiske evner: her understøttes koordination når man glider ned såvel som arm- og coremuskler. Når man lander styrkes knogletæthed som især udvikles i den tidlige barndom. **Social-emotionelle evner:** børnene lærer at skiftes og tage risici.

Matterhorn

PCE110121



De buede ELEMENTS-elementer er støbt af UV-stabiliseret, genanvendeligt PE med 33 % genanvendte forbrugeraffald, såsom fødevareemballage, såsom fødevareemballage. Med flere muligheder for indbyggede legefunktioner, der også sikrer en stærk panelløsning. Lige paneler er fremstillet af 19 mm HDPE EcoCore™ fra KOMPAN, som er et meget holdbart og genanvendeligt materiale fremstillet af +95 % PCM.



De viste klatreelementer er støbt af 33 % genanvendte forbrugeraffald, såsom fødevareemballage, i ét stykke med en vægtykkelse på mindst 5 mm. Klatreelementerne er lavet af genanvendeligt PE, som har en høj slagfasthed over et bredt temperaturspænd, hvilket sikrer vandalmodstand alle steder.



ELEMENTS-tagene er lavet af genanvendeligt PE fremstillet af 33 % genanvendte forbrugeraffald, såsom fødevareemballage, med en vægtykkelse på mindst 5 mm for at sikre høj holdbarhed i alle klimaer rundt om i verden. Stålrørene er varmgalvaniserede indvendigt og udvendigt for maksimal holdbarhed.



Stolperne er lavet af for-galvaniseret stål i høj kvalitet med pulverlakeret overflade. Stolpetoppe er lukket med hætter af UV-stabiliseret nylon (PA6). De støbte grå platforme er lavet af 75 % PP-materiale bestående af forbrugeraffald, som udtjente fiskenet, med et skridsikkert mønster og overflade. Alle platforme er understøttet af unikt designede aluminiumsprofiler med lavt kulstofindhold og flere fastgørelsesmuligheder.



ELEMENTS gummimembraner er transportbånd lavet af lag af gummi blandet af naturgummi og SBR gummi og indlejret med lag af armering lavet af vævet PE og PA. Tykkelsen på 8mm sikrer høj holdbarhed i ethvert miljø.



ELEMENTS-reb har seks ståltråde og en kerne af ståltråd. Hver streng er tæt omviklet med PES-garn, som er fremstillet af +95 % genanvendte forbrugeraffald, såsom fødevareemballage. Garnet smeltes derefter på hver enkelt tråd, hvilket gør rebene meget slidstærke og hærværksresistente.

Varenr. PCE110121-0901

Installationsinformation

Maks. faldhøjde	238 cm
Faldområde	22,0 m ²
Installationstid (timer)	7,4
Udgravningsmængde	0,66 m ³
Betonmængde	0,26 m ³
Forankringsdybde	85 cm
Fragtvægt	193 kg
Forankringsmuligheder	Overflade ✓ I jorden ✓

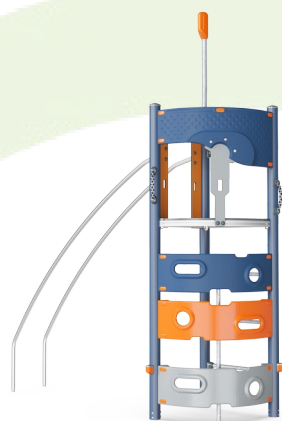
Garanti

Buede paneler	10 år
EcoCore HDPE	Livstid
Membran	2 år
Stolpe	10 år
Garanterede reservedele	10 år



Bæredygtighedsdata

PCE110121



Vugge-til-port A1-A3	Total CO ₂ udledning	CO ₂ e/kg	Genanvendte materialer
	kg CO ₂ e	kg CO ₂ e/kg	%
PCE110121-0901	489,30	3,30	46,49

Den overordnede ramme for disse faktorer er Environmental Product Declaration (EPD), som kvantificerer "miljøoplysninger om et produkts livscyklus og muliggør sammenligninger mellem produkter, der opfylder samme funktion" (ISO, 2006). Dette følger strukturen og anvender en livscyklusvurderingstilgang til hele produktfasen fra råvarer til fremstilling (A1-A3))

Kompan A/S
C.F. Tietgens Boulevard 32C
DK-5220 Odense SØ
Denmark



Verification of CO₂ calculation of: Play systems



Data version no. 2023-10-05

The CO₂ calculation and data are in compliance with the principles of a carbon footprint impact according to the GHG protocol (Greenhouse Gas Protocol), Scope 3, cradle to gate related to all individual components in the product category: "Play systems" represented by item no.: PCM200321-0950.

(Scope 3 emissions include emission sources in the upstream and downstream value chain).

Date: 30. October 2023 | Valid until: 30. October 2025

Verified by:

Julie Marie Vejsgaard Larsen, LCA & EPD Consultant

Verification based on report: Validation of CO₂ calculation of 9 categories of Kompan product line, version 1.0, prepared by: Bureau Veritas HSE, Denmark: Julie M. V. Larsen.

Publication date: 30. October 2023

By Bureau Veritas HSE
www.bureauveritas.dk
+45 7731 1000

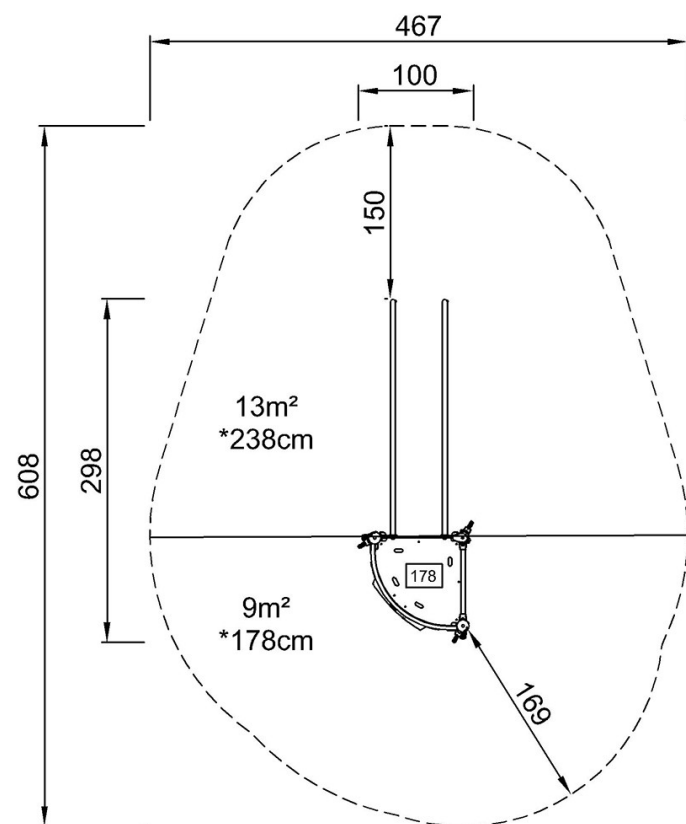


Matterhorn

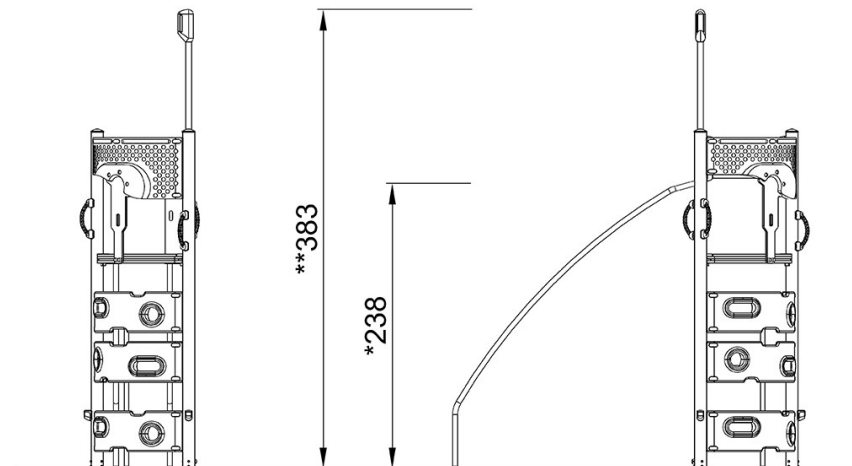
PCE110121

* Maks. faldhøjde | ** Samlet højde | *** Faldområde

* Maks. faldhøjde | ** Samlet højde



PCE110121
*238cm
**383cm
***22m²



PCE110121

[Klik for at se FRA OVEN](#)

[Klik for at se FRA SIDEN](#)