

Robinia glijbaan H:1,80m

NRO302

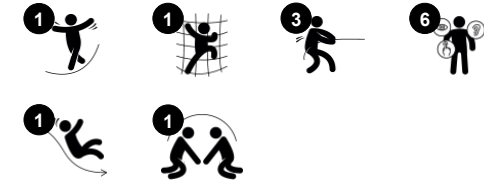
KOMPAN
Let's play



Item nummer NRO302-0901

Algemene Product Informatie

Afmetingen LxBxH	401x120x324 cm
Leeftijdsgroep	4+
Speelcapaciteit	2
Kleuropties	 



De glijbaan is een speeltuin klassieker. Deze hoge glijbaan met Robinia standers is 1,8 meter hoog en is een leuke glijbaan voor kinderen vanaf 4 jaar. Het is leuk om op te spelen en kinderen kunnen niet wachten om het uit te proberen. Het beklimmen van de ladder en het glijden van de glijbaan is niet alleen leuk, het is ook een goede cardiotraining. Hiernaast trainen kinderen hun om-de-beurt-gaan vaardigheid en hun empathie wanneer ze op anderen wachten, die misschien minder dapper of snel zijn. Als kinderen glijden, trainen ze hun rompspieren

beneden glijden. Dit stimuleert de rompstabiliteit, belangrijk om rug- en nekklachten te voorkomen - een groeiend probleem bij kinderen als gevolg van een zittende leefstijl. Bovendien wordt het evenwichtsgevoel getraind, wat van fundamenteel belang is voor andere motorische vaardigheden. Bij het beklimmen van de ladder, naar de glijbaan, trainen kinderen hun kruis coördinatie. Het trainen van de samenwerking tussen de linker- en rechter hersenhelft. Deze samenwerking wordt

Al met al is de glijbaan een geweldige activiteit die niet alleen leuk is maar ook de fysieke basisvaardigheden stimuleert.

Een natuurlijke speelplek van Robinia combineert de natuurlijke kwaliteiten van spel met de variatie en veiligheid van de bestaande omgeving. De natuurlijke speeltoestellen stimuleren de zintuigen en inspireren de kinderen om hun fantasie te gebruiken in een gevarieerde en uitdagende speelomgeving. Creatief spel in lijn met de natuur. Kompan Robinia producten zijn tevens op verzoek verkrijgbaar in FSC® Certified (FSC®

De gegevens kunnen zonder voorafgaande kennisgeving worden gewijzigd.

Robinia glijbaan H:1,80m

NRO302



De roestvast stalen glijbanen, met een glijbed uit een stuk, zijn gemaakt van hoogwaardig roestvaststaal AISI 304.



Alle Organic Robinia-producten van KOMPAN zijn gemaakt van Robinia-hout uit duurzame Europese bronnen. Op verzoek kan het worden geleverd met FSC® certificaat (FSC® C004450).



Het glijbaanpaneel is van 19mm EcoCore™. EcoCore™ is een uiterst duurzaam, milieuvriendelijk materiaal. Het is recyclebaar na gebruik en gemaakt van +95% gerecycled post-consumer materiaal van bv. voedselverpakkingsafval. Dit is zowel verwerkt in de kern, als in de kleurrijke toplaag.

Item nummer NRO302-0901

Installatie informatie

Max. valhoogte	183 cm
Veiligheidszone	27,0 m ²
Totale installatietijd	5,0
Graafwerk (vol.)	0,45 m ³
Benodigd beton	0,18 m ³
Verankeringsdiepte	94 cm
Verzendingsgewicht	320 kg
Verankeringsopties	In-ground ✓

Garantie informatie

EcoCore HDPE	Levenslang
Robinia hout	15 jaar
Gegarandeerde reserveonderdelen	10 jaar
Roestvast stalen glijbaan	10 jaar



Sustainability Data

NRO302



Cradle to Gate A1-A3	Total CO ₂ emission	CO ₂ e/kg	Recycled materials
	kg CO ₂ e	kg CO ₂ e/kg	%
NRO302-0901	270,43	1,24	23,06

The overall framework applied for these factors is the Environmental Product Declaration (EPD), which quantifies "environmental information on the life cycle of a product and enable comparisons between products fulfilling the same function" (ISO, 2006). This follows the structure and applies a Life-Cycle Assessment approach to the entire Product stage from raw material through manufacturing (A1-A3))

Kompan A/S
C.F. Tietgens Boulevard 32C
DK-5220 Odense SØ
Denmark



Verification of CO₂ calculation of: Nature play



Data version no. 2023-10-05

The CO₂ calculation and data are in compliance with the principles of a carbon footprint impact according to the GHG protocol (Greenhouse Gas Protocol), Scope 3, cradle to gate related to all individual components in the product category: "Nature play" represented by item no.: NRO409-0621.

(Scope 3 emissions include emission sources in the upstream and downstream value chain).

Date: 30. October 2023 | Valid until: 30. October 2025

Verified by:

Julie Marie Vejsgaard Larsen, LCA & EPD Consultant

Verification based on report: Validation of CO₂ calculation of 9 categories of Kompan product line, version 1.0, prepared by: Bureau Veritas HSE, Denmark: Julie M. V. Larsen.

Publication date: 30. October 2023

By Bureau Veritas HSE
www.bureauveritas.dk
+45 7731 1000

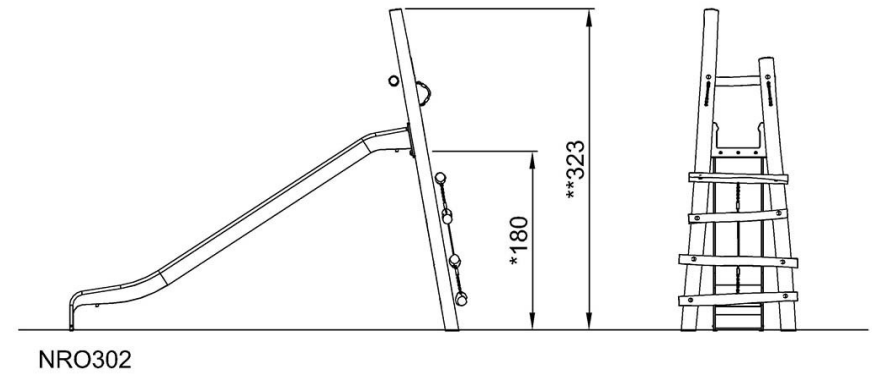
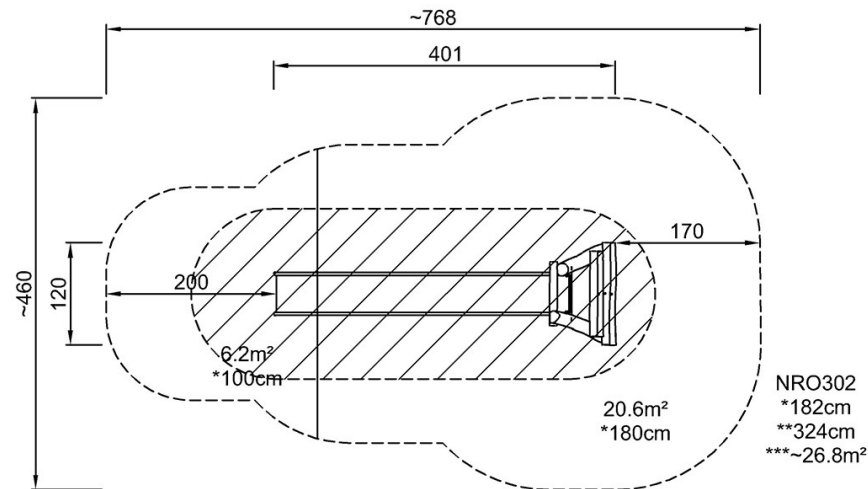


Robinia glijbaan H:1,80m

NRO302

Max. valhoogte | Totale Hoogte | Veiligheidszone

Max. valhoogte | Totale Hoogte



[Bekijk BOVENAANZICHT](#)

[Bekijk ZIJAAANZICHT](#)