

Keskikokoinen liukumäkitorni

PCM104421

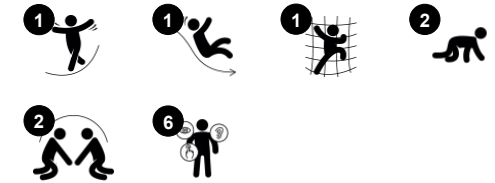
KOMPANI
Let's play



Tuotenumero PCM104421-0901

Tuotetiedot

Mitat PxLxK	267x121x170 cm
Ikäryhmä	2+
Leikkikapasiteetti	4
Väri vaihtoehdot	



Liukumäkitorni kannustaa lapsia aktiiviseen ja sosiaaliseen leikkiin, jossa he käyttävät lihaksiaan kiipeämiseen ja liukumiseen. Se on jännittävä paikka, johon nopeasti kehittyvä esikoululainen palaa yhä uudelleen ja uudelleen. Tikapuut tarjoavat nopean tien ylöspäin ja harjoittavat lihaksia ja ristikkäiskoordinaatiota. Ristikkäiskoordinaatio

edistää monimodaalista havainnointikykyä, taitoa, joka on välttämätön esimerkiksi lukutaidon kehittymisen kannalta. Kiipeäminen tukee myös käsien ja jalkojen lihaksia. Liukumäki on vatsaa kutkuttavan hauska, ja se harjoittaa lasten tasapainoaistia, tilannetajua ja ydinlihaksia, kun he istuvat pystyasennossa alaspäin mentäessä. Sekä liukumäessä että

putkitikkailla lapset oppivat vuorottelua, empatiaa ja yhteistyötä. Alusta ja ikkunat kannustavat leikkimään yhdessä kavereiden kanssa alustalla.

Keskikokoinen liukumäkitorni

PCM104421

KOMPANI
Let's play



Liukumäki

Fyysinen: laskeminen kehittää paikkatietoisuutta ja tasapainoa. Lisäksi ydinlihaksia harjoitetaan, kun alas liukuessa istutaan pystyasennossa. **Sosiaalis-emotionaalinen:** vuorottelu stimuloi empatiaa. **Kognitiivinen:** pienet lapset kehittävät tilantajua sekä ymmärrystään nopeudesta ja etäisyyksistä liukumalla nopeasti alas.



Putkitikkaat

Fyysinen: ristikkäiskoordinaatio ja silmien ja käsien välinen koordinaatio kehittyvät, kun lapset nousevat tikkaile. Kiipeily tukee myös jalkojen ja käsivarsien lihaksia. **Sosiaalis-emotionaalinen:** vuorottelun ja yhteistyön opettelu



Ikkuna

Sosiaalis-emotionaalinen: kutsuu vuorovaikutukseen ja yhteistyötä vaativaan leikkiin.

Keskikokoinen liukumäkitorni

PCM104421

KOMPAN
Let's play



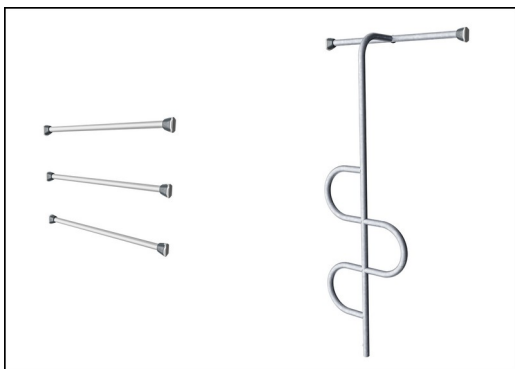
19 mm:n EcoCore™ -paneelit. EcoCore™ on erittäin kestävä, ympäristöystävällinen materiaali, joka ei ole ainoastaan kierrätettävissä käytön jälkeen, vaan se koostuu myös ytimestä, joka on valmistettu 100% kierrätetystä elintarvikepakkausjätteestä.



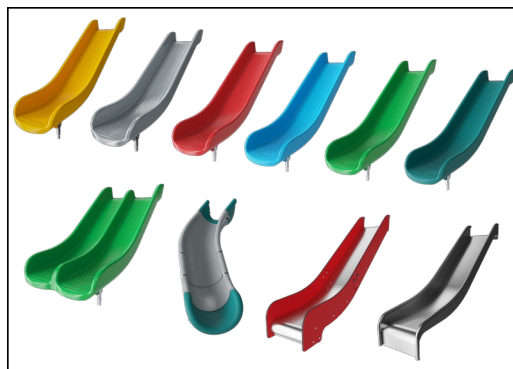
Pääpylväitä, joissa on kuumasinkitty teräsjalusta, on saatavana eri materiaaleista: Paineekyllästettyinä mäntypuutolppina. Terästolppina, jotka on esisinkitty sisä- ja ulkopuolelta ja joiden pinta on jauhemaalattu. Lyijyttöminä alumiinitolppina, väri anodisoitu. Greenline TexMade -tolppina, joissa on +95-prosenttisesti kierrätettyä PE-materiaalia ja tekstiilijätettä.



Kaikkia kansiä tukevat ainutlaatuiset vähähiiliset alumiiniprofiilit, joissa on useita kiinnitysvaihtoehtoja. Harmaat valetut kannet on valmistettu 75% kulutuksen jälkeisestä valtamerijätteen PP-materiaalista, ja niissä on luistamaton kuvio ja pinta.



Tikastankojen sisäpuoli on kuumasinkitty ja ulkopuoli on lyijyttöntä sinkkiä. Sinkitys takaa erinomaisen korroosionkestävyyden ulkoympäristössä ja vähentää huollon tarvetta.



Liukumäen voi valita kuudessa eri värsissä ja kolmesta eri materiaalista: Suorat tai kaarevat yksiosaiset valetut PE-liukumäet, jotka on valmistettu 33-prosenttisesti kulutuksen jälkeisistä materiaaleista. Yhdistelmä, jossa EcoCore™-sivut ja ruostumatonta teräs. Täysin ruostumatonta terästä yksiosaisena ilkvallankestävämpiä ratkaisuja varten.



KOMPAN GreenLine -versiot on suunniteltu mahdollisimman ympäristöystävällisistä materiaaleista, joiden CO2e-päästökerroin on mahdollisimman alhainen. TexMade-pylväs ja EcoCore™-paneelit koostuvat 95-prosenttisesti kulutuksen jälkeisestä kierrätysjätteestä. Valetut PP-kannet.

Tuotenumero PCM104421-0901

Asennustiedot

Putoamiskorkeus enintään	100 cm
Turva-alue	18,7 m ²
Asennusaika	6,5
Kaivanto	0,27 m ³
Betonivalu	0,00 m ³
Perustuksen syvyys (vakio)	90 cm
Lähteyksen paino	188 kg
Ankkurointivaihtoehdot	Pinta-as. ✓ Syväper. ✓

Takuutiedot

EcoCore HDPE	Elinikäinen
Sinkitty teräs	Elinikäinen
Tolppa	10 vuotta
PP tasot	10 vuotta
Takuuseen kuuluvat varaosat	10 vuotta



Kestävän kehityksen data

PCM104421



Tuotevaihe A1–A3	Hiilidioksi dipäästöt yhteensä	Hiilidioksi dipäästöt kiloa kohden	Kierrätys materiaalit
	kg CO ₂ e	kg CO ₂ e/kg	%
PCM104421-0950	222,36	1,41	70,11
PCM104421-0901	255,89	1,86	61,82

Näihin tekijöihin sovellettavana yleiskehityksenä käytetään Environmental Product Declaration -ympäristötuoteselostetta (EPD), jossa määritetään "ympäristötiedot tuotteen elinkaaren ajalta ja joka mahdollistaa samaan tehtävään tarkoitettujen tuotteiden keskinäisen vertailun" (ISO, 2006). Tämä seuraa elinkaariarviointimenetelmän (Life Cycle Assessment, LCA) rakennetta ja soveltaa sitä koko tuotevaiheeseen raaka-aineen hankinnasta tuotteen valmistukseen (A1–A3).

Kompan A/S

C.F. Tietgens Boulevard 32C
DK-5220 Odense SØ
Denmark

Validation of CO₂
calculation method
BUREAU VERITAS
HSE Denmark A/S



Verification of CO₂ calculation of: Play systems



Data version no. 2023-10-05

The CO₂ calculation and data are in compliance with the principles of a carbon footprint impact according to the GHG protocol (Greenhouse Gas Protocol), Scope 3, cradle to gate related to all individual components in the product category: "Play systems" represented by item no.: PCM200321-0950.

(Scope 3 emissions include emission sources in the upstream and downstream value chain).

Date: 30. October 2023 | Valid until: 30. October 2025

Verified by:

Julie Marie Vejsgaard Larsen, LCA & EPD Consultant

Verification based on report: Validation of CO₂ calculation of 9 categories of Kompan product line, version 1.0, prepared by: Bureau Veritas HSE, Denmark: Julie M. V. Larsen.

Publication date: 30. October 2023

By Bureau Veritas HSE
www.bureauveritas.dk
+45 7731 1000



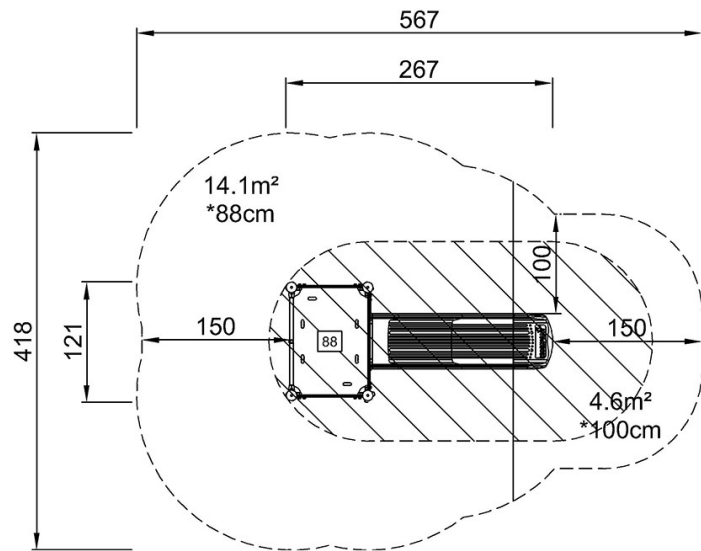
Keskikokoinen liukumäkitorni

PCM104421

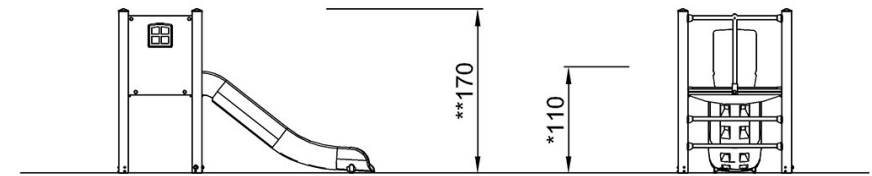
KOMPANI
Let's play

Putoamiskorkeus enint. | Kokonaiskorkeus | Turva-alue

Putoamiskorkeus enint. | Kokonaiskorkeus



PCM104421
*100cm
**170cm
***18.7m²



PCM104421

[Klikkaa nähdäksesi NÄKYMÄ YLHÄÄLTÄ](#)

[Klikkaa nähdäksesi NÄKYMÄ SIVULTA](#)