

# Oase Sandværk

NRO530

**KOMPANI**  
Let's play



Oase sandværket er et attraktiv sand legeanlæg, der kan optage børn med masser af sandleg timevis. Kranen arbejder både vandret og lodret ved at dreje den grå plade eller trække i kæden. Sandspanden vil gå op eller ned, når du trækker i kæden. Det forbliver sat, når kæden slippes løs. Ud over at tilbyde fascinerende sandleg, er dette også fantastisk

træning til børns logiske tænkning. Forhandling og samarbejde for at få sand til og fra sandbordet, er med til at udvikle barnets social-følelsesmæssige færdigheder. Sandbordets sigte og rør fører sand væk, og træner dermed små børns forståelse af objektets permanentens: at ting stadig kan eksistere, når de er ude af syne. Sandhjul og

skovl tilføjer et hjørne for masser af sandleg. Platformen er åben og kan tilgås fra flere steder, som gør alle kan lege på der.

Varenr. NRO530-1021	
<b>Generel produktinformation</b>	
Dimensioner LxBxH	330x224x298 cm
Alder	2+
Antal brugere	12
Farvemuligheder	



# Oase Sandværk

NRO530



## Sandkran

**Fysiske evner:** at trække i kæderne styrker børns armmuskler og fingerfærdighed. **Social-emotionelle evner:** her understøttes samarbejde, for eksempel når man skal modtage en spand. **Kognitive evner:** forståelse af kædernes mekanisme, hejse spanden op og ned, understøtter logisk tænkning. **Kreative evner:** når man arbejder med mobile legeredskaber, der kan efterlade mærker, støtter man barnets kreativitet.



## Sandskovel

**Fysiske evner:** udvikler fingerfærdighed og muskler. **Kognitive evner:** tømme og fylde skovlen understøtter forståelse af objekts varighed.



## Sanddisk med tragt

**Social-emotionelle evner:** her kan børn samle og opbevare materialer, samarbejde og tage et hvil sammen. **Kognitive evner:** sand kan køres gennem tragten for at skabe forståelse for årsag og virkning og objektpermanens: at materialer ikke forsvinder, men løber igennem i den anden ende.



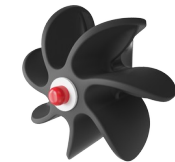
## Skråning

**Fysiske evner:** at kravle eller gå op og ned udvikler balance og krydskoordinering. **Social-emotionelle evner:** hældningen støtter børn imens de klatrer, specielt yngre børn.



## Støttende håndgreb

**Fysiske evner:** håndgrebene giver støtte til de mindre selvsikre klatrere. Træk sig selv op styrker overkroppsuskler.



## Sandhjul

**Kognitive evner:** det roterende sandhjul stimulerer forståelsen af årsag og virkning.

# Oase Sandværk

NRO530

**KOMPAN!**  
Let's play



Alle Robinia-redskaber fra KOMPAN er lavet af robinietræ fra ansvarlige europæiske kilder. Efter anmodning kan de leveres som FSC®-certificeret (FSC® C004450).



Malingen, der bruges til farvede komponenter, er vandbaseret med fremragende UV-modstand. Malingen er i overensstemmelse med EN 71 del 3.



Robiniaprodukterne er designet med et KOMPAN-farvekoncept med en række forskellige standardfarver. Træet kan også leveres som ubehandlet eller brunmalet med et pigment, der bevarer træfarven.



Produktet / aktiviteterne samles fra fabrikken for at sikre, at alle sikkerhedskrav overholdes.

Varenr. NRO530-1021

## Installationsinformation

Maks. faldhøjde	48 cm
Faldområde	23,4 m <sup>2</sup>
Installationstid (timer)	12,9
Udgravningsmængde	0,68 m <sup>3</sup>
Betonmængde	0,10 m <sup>3</sup>
Forankringsdybde	100 cm
Fragtvægt	558 kg
Forankringsmuligheder	I jorden ✓

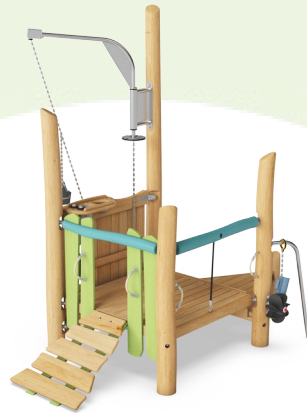
## Garanti

Robinietræ	15 år
Reb & net	10 år
Garanterede reservedele	10 år
Rustfri stålkomponenter	Livstid
Rustfri stålkomponenter	Livstid



# Bæredygtighedsdata

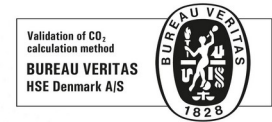
NRO530



Vugge-til-port A1-A3	Total CO <sub>2</sub> udledning	CO <sub>2</sub> e/kg	Gen-anvendte materialer
	kg CO <sub>2</sub> e	kg CO <sub>2</sub> e/kg	%
NRO530-1021	237,14	0,54	5,37

Den overordnede ramme for disse faktorer er Environmental Product Declaration (EPD), som kvantificerer "miljøoplysninger om et produkts livscyklus og muliggør sammenligninger mellem produkter, der opfylder samme funktion" (ISO, 2006). Dette følger strukturen og anvender en livscyklusvurderingstilgang til hele produktfasen fra råvarer til fremstilling (A1-A3))

**Kompan A/S**  
C.F. Tietgens Boulevard 32C  
DK-5220 Odense SØ  
Denmark



## Verification of CO<sub>2</sub> calculation of: Nature play



Data version no. 2023-10-05

The CO<sub>2</sub> calculation and data are in compliance with the principles of a carbon footprint impact according to the GHG protocol (Greenhouse Gas Protocol), Scope 3, cradle to gate related to all individual components in the product category: "Nature play" represented by item no.: NRO409-0621.

(Scope 3 emissions include emission sources in the upstream and downstream value chain).

**Date: 30. October 2023 | Valid until: 30. October 2025**

**Verified by:**

Julie Marie Vejsgaard Larsen, LCA & EPD Consultant

Verification based on report: Validation of CO<sub>2</sub> calculation of 9 categories of Kompan product line, version 1.0, prepared by: Bureau Veritas HSE, Denmark: Julie M. V. Larsen.

**Publication date: 30. October 2023**

**By Bureau Veritas HSE**  
www.bureauveritas.dk  
+45 7731 1000

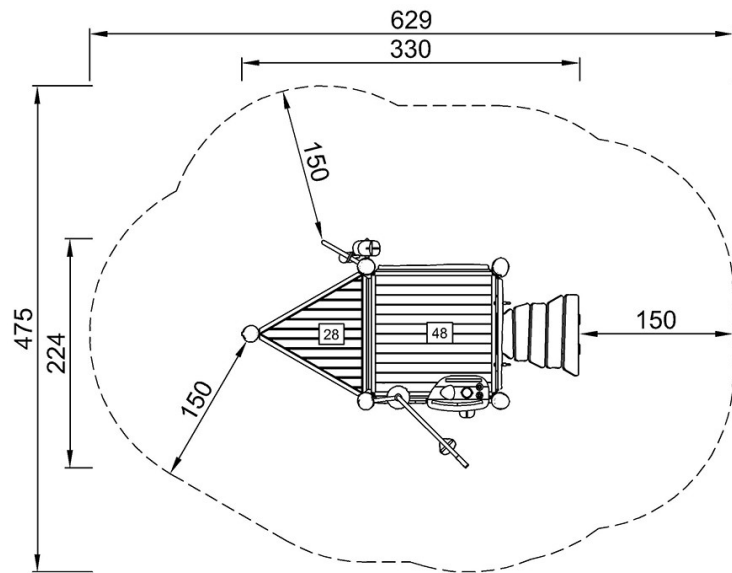


# Oase Sandværk

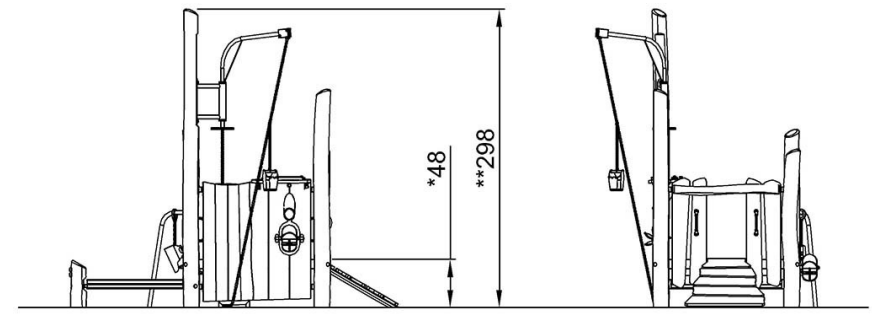
NRO530

\* Maks. faldhøjde | \*\* Samlet højde | \*\*\* Faldområde

\* Maks. faldhøjde | \*\* Samlet højde



NRO530  
\*48cm  
\*\*298cm  
\*\*\*23.4m<sup>2</sup>



NRO530

[Klik for at se FRA OVEN](#)

[Klik for at se FRA SIDEN](#)