

Baby-/Kleinkind-Schaukelsitz für Höhe 3,0 m

SW990024

KOMPAN
Let's play

Produktnummer SW990024-00

Allgemeine Produktinformation

Maße L x B x H	63x37x240 cm
Empfohlenes Alter	1+
Spielkapazität (Nutzer)	1
Farbauswahl	●



Der stabile Baby-/Kleinkind-Schaukelsitz ist eine unwiderstehliche Einladung für Kleinkinder und ihre Bezugspersonen. Die schwingende Bewegung des Baby-/Kleinkind-Schaukelsitzes wird Säuglinge dazu bringen, immer wieder damit schaukeln zu wollen. Die Attraktion hat mehrere Vorteile: Erstens stützt der Schaukelsitz den sitzenden Säugling rundum, so dass das Gefühl der Sicherheit

gewährleistet ist. Zweitens ist der Gummisitz in einer guten Höhe angebracht, so dass sich das Kleinkind auf Augenhöhe mit anderen Kindern befindet. Die Schaukelbewegung schult die Motorik des Kindes, insbesondere den Gleichgewichts- und Raumsinn. Das Sitzen während des Schaukelns trainiert auch die Rumpfmuskulatur. Alle diese körperlichen Fähigkeiten sind grundlegend für die Fähigkeit

des Säuglings, zu laufen und sich sicher in der Umgebung zu bewegen. Die Aktion stimuliert auch das Verständnis von Ursache und Wirkung und das Denkvermögen. In sozialer Hinsicht macht das Schaukeln und das Angeschobenwerden im Schaukelsitz durch Eltern, Begleiter oder Geschwister großen Spaß.



Baby-/Kleinkind-Schaukelsitz für Höhe 3,0 m

SW990024



Schaukelsitz für Kleinkinder

Physisch: Gleichgewicht, Koordination und räumliches Vorstellungsvermögen werden trainiert. So lernen die Kinder, Entfernungen einzuschätzen. **Sozial-Emotional:** Gefühl von Sicherheit durch den Sitz. **Kognitiv:** Verständnis von Ursache und Wirkung.



Baby-/Kleinkind-Schaukelsitz für Höhe 3,0 m

SW990024

KOMPAN
Let's play



Der Baby-Schaukelsitz besteht aus PP mit einer weichen Gummibeschichtung. Erhältlich mit Schaukelketten aus feuerverzinktem Stahl oder Edelstahl.

Produktnummer SW990024-00

Montage-Information

Max. freie Fallhöhe	0 cm
Fläche des Fallraums	15,3 m ²
Gesamt-Montagezeit	0,1
Erforderlicher Erdaushub (circa)	0,00 m ³
Betonbedarf (circa)	0,00 m ³
Fundamenttiefe (Standard)	0 cm
Versandgewicht	7 kg
Verankerungsoptionen	

Garantie-Information

Ketten	10 Jahre
Ersatzteilgarantie	10 Jahre
Schaukelsitz	10 Jahre



Umweltdaten

SW990024



Von der Wiege bis zum Werkstor („cradle to gate“) (A1–A3)

CO₂-Emissionen gesamt

CO₂e pro kg

Recycelte Materialien

kg CO₂e

kg CO₂e pro kg

%

SW990024-00

25,74

4,28

26,13

Den allgemeinen Rahmen für diese Faktoren bilden die Umweltproduktdeklarationen (EPDs). Mithilfe dieser Grundregeln können die Umweltinformationen über den Lebenszyklus eines Produkts hinweg quantifiziert und Vergleiche zwischen Produkten, die dieselbe Funktion erfüllen, angestellt werden (vgl. ISO, 2006). Diese Struktur wird hier befolgt. Der Ansatz zur Lebenszyklusbewertung wird dabei auf die gesamte Herstellungsphase – vom Rohstoff bis zur Herstellung (A1–A3) – angewendet.

Kompan A/S

C.F. Tietgens Boulevard 32C
DK-5220 Odense SØ
Denmark



**Verification of CO₂ calculation of:
Freestanding play equipment**



Data version no. 2023-10-05

The CO₂ calculation and data are in compliance with the principles of a carbon footprint impact according to the GHG protocol (Greenhouse Gas Protocol), Scope 3, cradle to gate related to all individual components in the product category: "Freestanding play equipment" represented by item no.: KSW92011-0910.

(Scope 3 emissions include emission sources in the upstream and downstream value chain).

Date: 30. October 2023 | Valid until: 30. October 2025

Verified by:

Julie Marie Vejsgaard Larsen, LCA & EPD Consultant

Verification based on report: Validation of CO₂ calculation of 9 categories of Kompan product line, version 1.0, prepared by: Bureau Veritas HSE, Denmark: Julie M. V. Larsen.

Publication date: 30. October 2023

By Bureau Veritas HSE
www.bureauveritas.dk
+45 7731 1000

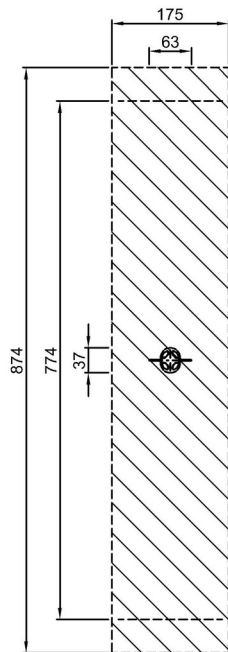


Baby-/Kleinkind-Schaukelsitz für Höhe 3,0 m

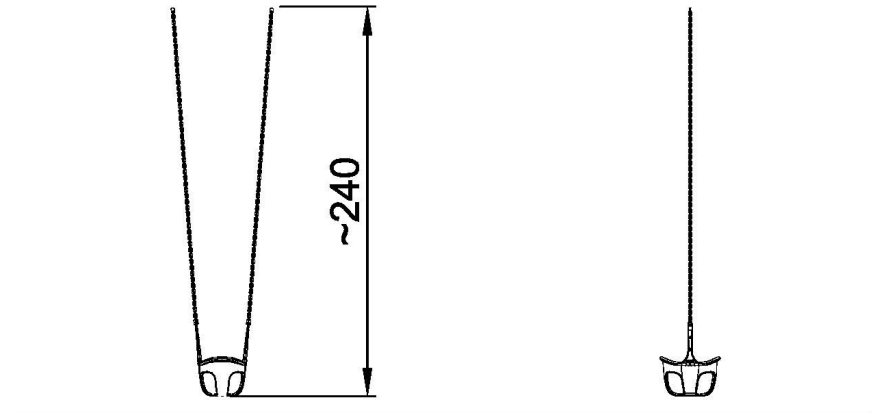
SW990024

* Max freie Fallhöhe | ** Gesamthöhe | *** Fläche des Fallraums

* Max freie Fallhöhe | ** Gesamthöhe



SW990024
***15.3m²



SW990024
1:100

[Klicken Sie hier, um die DRAUFSICHT anzuzeigen](#)

[Klicken Sie hier, um die SEITENANSICHT anzuzeigen](#)