

Paardenwip, grenen

NAT104



Item nummer NAT104-0712

Algemene Product Informatie

Afmetingen LxBxH	302x36x97 cm
Leeftijdsgroep	4+
Speelcapaciteit	2
Kleuropties	●



Deze Paardenwip is een speelelement met grote aantrekkingskracht op kinderen van basisschoolleeftijd. Schommelen op de Paardenwip is een spannende fysieke en sociale activiteit. Het lange middenstuk biedt plaats aan kinderen die gewiegd willen worden. De cirkelvormige handgrepen bij de zitjes zorgen voor houvast en verschillende

handposities. Het geijkte schommelelement zorgt voor een soepele schommelbeweging. Wipwappen is niet alleen leuk, maar stimuleert ook de fysieke en sociaal-emotionele vaardigheden. De bewegingen van de Paardenwip helpen het ruimtelijk bewustzijn en het evenwichtsgevoel te ontwikkelen. Dit zijn fundamentele motorische vaardigheden die het

kind helpen om zelfverzekerd te bewegen. Samenwerking tijdens het wipwappen en het om de beurt gaan bouwen belangrijke sociaal-emotionele vaardigheden op. Deze zijn belangrijk voor het opbouwen van begrip van menselijke interactie die het vermogen van het kind om vriendschappen op te bouwen, voor het leven zal ondersteunen.



Paardenwip, grenen

NAT104



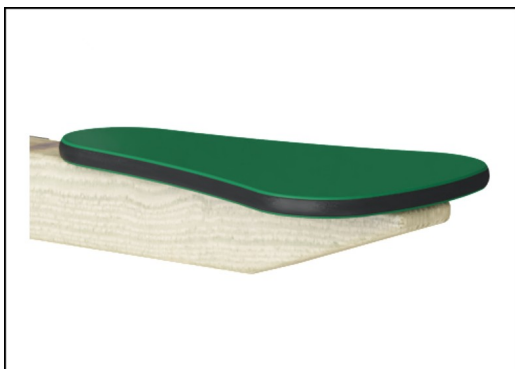
Standers en panelen zijn gemaakt van Europees grenenhout uit duurzaam beheerde bossen. Het hout is drukgeïmpregneerd met Tanalith E3475 volgens EN335 (equivalent aan NTR Klasse AB) en valt in duurzaamheidsklasse 3. Het is eveneens leverbaar met FSC®-certificaat (FSC® C004450).



De stalen oppervlakken zijn aan de binnen- en buitenzijde thermisch verzinkt met loodvrij zink volgens NEN-EN ISO1461. Het verzinken geeft een uitstekende corrosiebestendigheid in de buitenomgeving en vereist minimaal onderhoud.



De schommelbeweging wordt gecontroleerd door een zwaar geschaald rubberen torsieverelement.



Panelen van 19mm EcoCore™. EcoCore™ is een uiterst duurzaam, milieuvriendelijk materiaal. Het is recyclebaar na gebruik en gemaakt van +95% gerecycled post-consumer materiaal van voedselverpakkingsafval.

Item nummer NAT104-0712

Installatie informatie

Max. valhoogte	104 cm
Veiligheidszone	10,6 m ²
Totale installatietijd	3,5
Graafwerk (vol.)	0,48 m ³
Benodigd beton	0,00 m ³
Verankeringsdiepte	62 cm
Verzendingsgewicht	173 kg
Verankeringsopties	In-ground ✓ Oppervlak ✓

Garantie informatie

EcoCore HDPE	Levenslang
Gegalvaniseerd staal	Levenslang
Grenenhout	10 jaar
Rubber element	2 jaar
Gegarandeerde reserveonderdelen	10 jaar



Sustainability Data

NAT104



Cradle to Gate A1-A3	Total CO ₂ emission	CO ₂ e/kg	Recycled materials
	kg CO ₂ e	kg CO ₂ e/kg	%
NAT104-0712	140,57	1,09	19,32

The overall framework applied for these factors is the Environmental Product Declaration (EPD), which quantifies "environmental information on the life cycle of a product and enable comparisons between products fulfilling the same function" (ISO, 2006). This follows the structure and applies a Life-Cycle Assessment approach to the entire Product stage from raw material through manufacturing (A1-A3))

Kompan A/S
 C.F. Tietgens Boulevard 32C
 DK-5220 Odense SØ
 Denmark



Verification of CO₂ calculation of: Nature play



Data version no. 2023-10-05

The CO₂ calculation and data are in compliance with the principles of a carbon footprint impact according to the GHG protocol (Greenhouse Gas Protocol), Scope 3, cradle to gate related to all individual components in the product category: "Nature play" represented by item no.: NRO409-0621.

(Scope 3 emissions include emission sources in the upstream and downstream value chain).

Date: 30. October 2023 | Valid until: 30. October 2025

Verified by:

Julie Marie Vejsgaard Larsen, LCA & EPD Consultant

Verification based on report: Validation of CO₂ calculation of 9 categories of Kompan product line, version 1.0, prepared by: Bureau Veritas HSE, Denmark: Julie M. V. Larsen.

Publication date: 30. October 2023

By Bureau Veritas HSE
 www.bureauveritas.dk
 +45 7731 1000

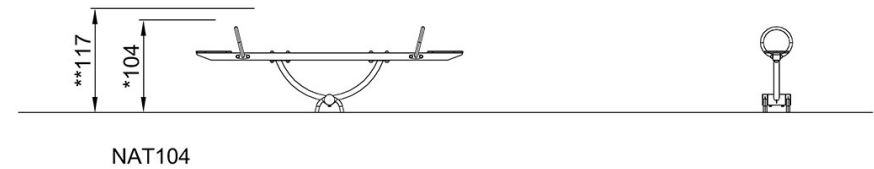
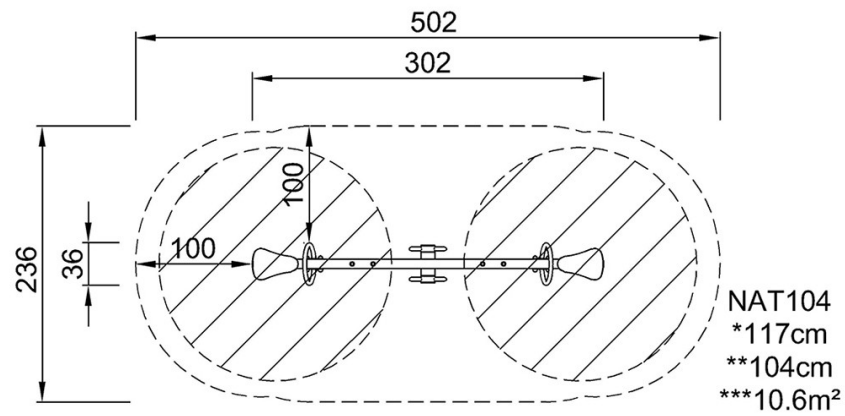


Paardenwip, grenen

NAT104

Max. valhoogte | Totale Hoogte | Veiligheidszone

Max. valhoogte | Totale Hoogte



[Bekijk BOVENAANZICHT](#)

[Bekijk ZIJAAANZICHT](#)