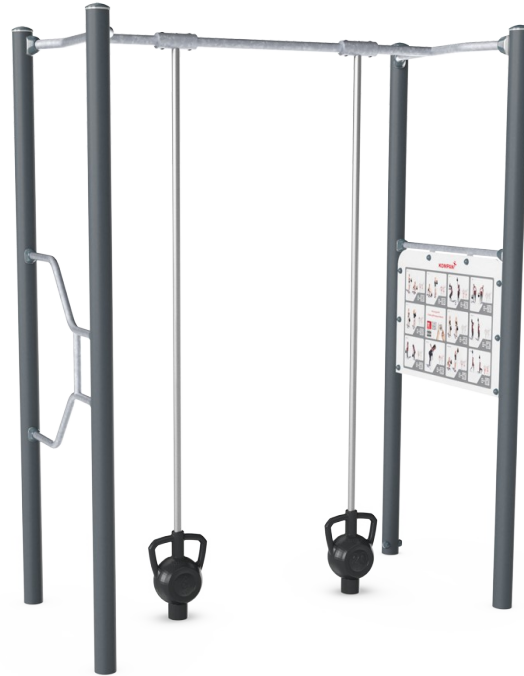


# Magnetic Bells Compact

FAZ108

**KOMPAN**  
Let's play



Un système de poids magnétiques innovants permettant à l'utilisateur d'augmenter la résistance en réglant la vitesse de déplacement. Le système breveté fonctionne également comme un frein lorsque quelqu'un laisse tomber les poids magnétique, cela réduira considérablement l'impact. L'option de choisir entre un poids d'entraînement léger,

moyen ou lourd offre un entraînement évolutif et fait des cloches magnétiques un équipement accessible à la fois pour les sportifs amateurs et confirmés. Les cloches magnétiques se déplacent librement de haut en bas et peuvent tourner à 360°. La station est livrée avec 2 poids différents 6, 9 et 12 kg.

Référence FAZ10800-0900

## Informations générales

Dimensions LxPxH 227x119x291 cm

Age minimum 13+

Capacité idéale (utilisateurs) 2

Options de couleurs



Direction l'appli. KOMPAN Fit



Les données peuvent être modifiées sans préavis.

# Magnetic Bells Compact

FAZ108



Les produits de fitness KOMPAN sont disponibles en Orange classique, RAL2010 et Gris, RAL7012. Toutes les autres couleurs RAL sont disponibles sur demande. Il sera toujours possible de marier le coloris avec le cadre naturel ou le thème !



Les poteaux sont en acier au carbone pré-galvanisé Ø101,6 x 2 mm et revêtus de poudre, une excellente protection dans toutes les conditions.



The Sign is made from a 15mm Polycarbonate and supported by Ø38.2mm top bar. This is an extremely solid assembly which provides great structural stability. The sign shows the 11 main exercises and has a QR code which refers users to the Kompan Fit APP that offers extended support on exercises and training.

Référence FAZ10800-0900

## Installation

Hauteur de Chute Max.	0 cm
Zone de sécurité	6,1 m <sup>2</sup>
Temps total d'installation	5,0
Volume d'excavation	0,36 m <sup>3</sup>
Volume de béton	0,17 m <sup>3</sup>
Profondeur ancrage	90 cm
Poids d'expédition	329 kg
Options d'ancrage	A enterrer ✓ A cheviller ✓

## Garantie

Pièces en acier thermolaqué	10 ans
Pièces mobiles	2 ans
Composants caoutchouc (PUR)	10 ans
Panneaux signalétiques	10 ans
Dispo pièces après arrêt fab.	10 ans



Les poids magnétiques au design unique sont faits en PUR avec un cadre en acier renforcé qui assure un design solide. Les poignées ergonomiques garantissent une prise ferme et agréable à tous les utilisateurs.



Les aimants utilisés sont au néodyme à haute énergie. Le rayonnement magnétique est rigoureusement contrôlé, il ne dépasse jamais 5 gauss (0,5mT), ce qui les rend parfaitement sûrs à utiliser dans le cadre d'un entraînement.

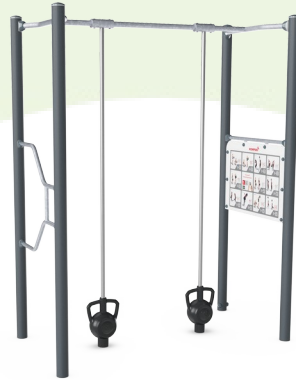


Les barres destinées aux exercices sont faites d'acier galvanisé par immersion à chaud de Ø48 mm. Le diamètre de ces barres fournit un bon soutien lorsqu'elles sont utilisées pour les exercices de push-up ou pour les exercices debout sur les tubes.



# Données sur le développement durable

FAZ108



Cradle to Gate A1-A3	Émissions totales de CO <sub>2</sub>	CO <sub>2</sub> e/kg	Matériaux recyclés
	kg CO <sub>2</sub> e	kg CO <sub>2</sub> e/kg	%
<b>FAZ10800-0900</b>	480,75	2,91	53,93

Le cadre général appliqué est la Déclaration Environnementale Produit (DEP), qui quantifie « les informations environnementales sur le cycle de vie d'un produit et permet des comparaisons entre produits remplissant la même fonction » (ISO, 2006). Cela suit la structure et applique une approche d'évaluation du cycle de vie à l'ensemble de l'étape du produit, de la matière première à la fabrication (A1-A3))

**Kompan A/S**  
C.F. Tietgens Boulevard 32C  
DK-5220 Odense SØ  
Denmark



## Verification of CO<sub>2</sub> calculation of: Fitness



Data version no. 2023-10-05

The CO<sub>2</sub> calculation and data are in compliance with the principles of a carbon footprint impact according to the GHG protocol (Greenhouse Gas Protocol), Scope 3, cradle to gate related to all individual components in the product category: "Fitness" represented by item no.: FAZ10100-0900.

(Scope 3 emissions include emission sources in the upstream and downstream value chain).

**Date: 30. October 2023 | Valid until: 30. October 2025**

**Verified by:**

Julie Marie Vejsgaard Larsen, LCA & EPD Consultant

Verification based on report: Validation of CO<sub>2</sub> calculation of 9 categories of Kompan product line, version 1.0, prepared by: Bureau Veritas HSE, Denmark: Julie M. V. Larsen.

**Publication date: 30. October 2023**

**By Bureau Veritas HSE**  
www.bureauveritas.dk  
+45 7731 1000

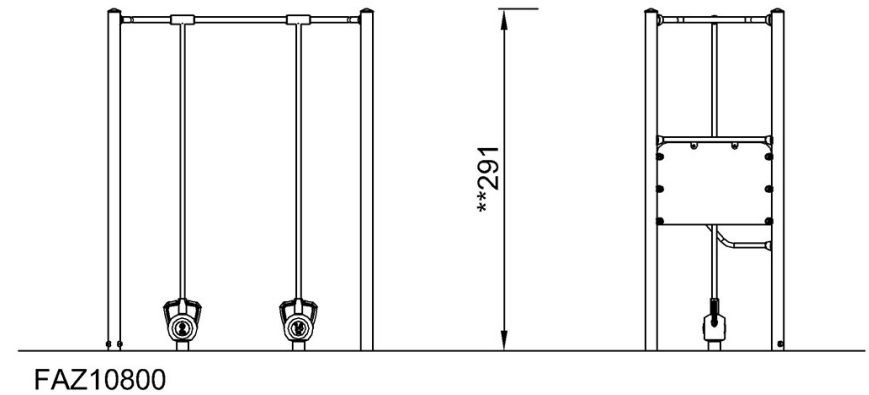
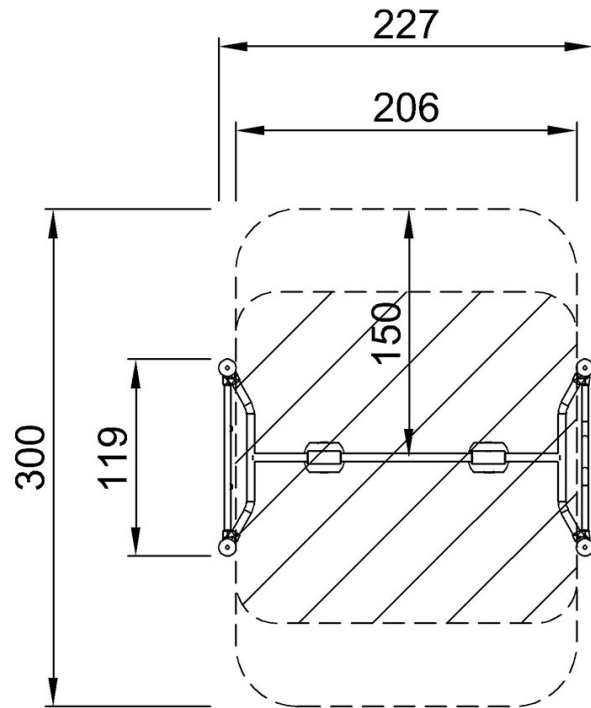


# Magnetic Bells Compact

FAZ108

\* Hauteur de chute maximale | \*\* Hauteur totale | \*\*\* Zone de sécurité

\* Hauteur de chute maximale | \*\* Hauteur totale



FAZ10800  
\*\*291cm  
\*\*\*6.1m<sup>2</sup>

[Cliquez pour voir le rapport VUE DE DESSUS](#)

[Cliquez pour voir le rapport VUE LATÉRALE](#)