

Górnik przyciąga dzieci różnorodnością kolorów. Ilość czynności związanych z zabawą piaskiem sprawia, że dzieci wracają do niego wielokrotnie. Ruchomy lejek może transportować piasek do sitka lub pozwolić mu przepłynąć do dolnego lejka. Stymuluje to u dziecka rozumienie wytrzymałości i logiczne myślenie. Łyżka podnosi piasek z ziemi, a

prowadzenie go po rurze pomaga budować siłę ramion. Dwie wysokości stołu umożliwiają współpracę dla różnych grup wiekowych: najmłodszy mogą używać dolnego stołu jako podpórki do stania. Dodatkowo tworzy to dobrą przestrzeń do pracy z materiałami. Dwustronny Górnik jest kompaktowym dodatkiem do każdego placu zabaw, zapewniając miejsce dla

dzieci o różnych zdolnościach do wspólnej zabawy, z każdej strony.

Nr produktu PCE50221-0603	
Ogólne Informacje o Produkcie	
Wymiary DxSzxW	140x50x210 cm
Grupa wiekowa	1+
Max. Ilość Osób	3
Dostępne kolory	





Biurko

Społeczno-Emocjonalne: doskonałe miejsce spotkań i kreator przestrzeni. Dzielenie się i współpraca pomiędzy obiema stronami tworzą społeczny scenariusz, który wspiera komunikację i współpracę.



Łopatką do piasku

Fizyczne: rozwija sprawność fizyczną oraz mięśnie górnej części ciała **Poznawcze:** rozumienie trwałości przedmiotów, napełnianie i opróżnianie czerpaków.



Lejek

Społeczno-Emocjonalne: trenuje współpracę i kolejność, gdy dzieci umieszczają materiały w lejku. **Poznawcze:** przepuszczanie materiałów przez lejki wspiera logiczne myślenie dzieci, a w przypadku młodszych dzieci pozwala zrozumieć stałość przedmiotów: materiały nie znikają, ale przechodzą na drugi koniec.

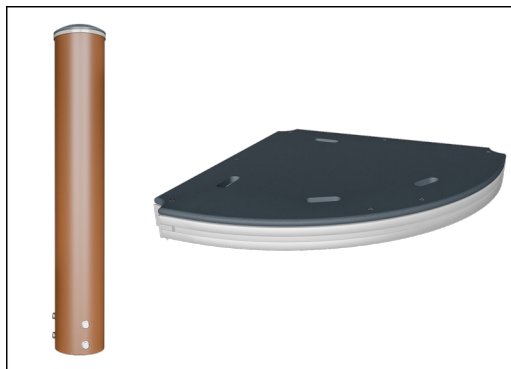


Wymienny lejek do piasku

Społeczno-Emocjonalne: wspiera współpracę i zmianę kolejności, gdy dzieci wlewają wodę lub inne materiały do lejka. **Poznawcze:** przepuszczanie materiałów przez lejki rozwija logiczne myślenie dzieci, a w przypadku młodszych dzieci - zrozumienie trwałości przedmiotów: materiały nie znikają, lecz przepływają. **Twórcze:** lejek z piaskiem można obracać, tworząc nowe kierunki dozowania materiałów.



Zaokrąglone panele ELEMENTS są formowane z Polietylenu (PE) stabilizowanego UV, wykonanego w 33% z materiałów pokonsumenckich. Istnieje wiele opcji dodawania elementów zabawowych co sprawia, że są bardzo wytrzymałe. Proste panele wykonane są z 19mm HDPE EcoCore™, który jest wytrzymały, przyjazny środowisku, można go poddać recyklingowi i jest wykonany w 95% z materiałów pokonsumenckich.



Platformy ELEMENTS wykonane są z laminatu HPL o grubości 17,8 mm, wspartego na unikalnie zaprojektowanej ramie aluminiowej z wieloma możliwościami mocowania za pomocą aluminiowych łączników. Główne słupki wykonane są z wysokiej jakości stali wstępnie ocynkowanej z malowanym proszkowo wykończeniem. Wierzchołki słupków zamknięte są kapturkami z nylonu stabilizowanego na UV (PA6).



Produkty z linii ELEMENTS dostępne są w trzech wersjach kolorystycznych: klasyczny niebieski & zielony, pomarańczowy & żółty oraz limonkowy & zielony.

Nr produktu PCE50221-0603

Informacje Dotyczące Instalacji

Max. wysokość upadku	0 cm
Strefa bezpieczeństwa	12,1 m ²
Czas instalacji	4,8
Objętość wykopu	0,06 m ³
Objętość betonu	0,00 m ³
Głębokość podstawy (standardowa)	60 cm
Waga przesyłki	61 kg
Opcje kotwiczenia	Powierzchnia ✓ W ziemi ✓

Informacje o Gwarancji

Zaokrąglone Panele	10 lat
EcoCore HDPE	Dożywotnia
Galw. Stal	Dożywotnia
Słup	10 lat
Części Zapasowe	10 lat



Dane Dotyczące Zrównoważonego Rozwoju

PCE50221



Od wydobycia surowców do opuszczenia wytwórni A1–A3

Całkowita emisja CO₂

CO₂e na kg produktu

Materiały pochodzące z recyklingu

kg CO₂e

kg CO₂e/kg

%

PCE50221-0603

118,63

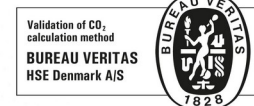
2,67

52,24

Ogólne ramy stosowane dla tych czynników to Środowiskowa Deklaracja Produktu (EPD), która określa ilościowo "informacje środowiskowe dotyczące cyklu życia produktu i umożliwia porównywanie produktów spełniających tę samą funkcję" (ISO, 2006). W niniejszym dokumencie przyjęto strukturę i zastosowano podejście oceny cyklu życia w odniesieniu do całego etapu produktu, od surowców po produkcję (A1-A3).

Kompan A/S

C.F. Tietgens Boulevard 32C
DK-5220 Odense SØ
Denmark



Verification of CO₂ calculation of: Play systems



Data version no. 2023-10-05

The CO₂ calculation and data are in compliance with the principles of a carbon footprint impact according to the GHG protocol (Greenhouse Gas Protocol), Scope 3, cradle to gate related to all individual components in the product category: "Play systems" represented by item no.: PCM200321-0950.

(Scope 3 emissions include emission sources in the upstream and downstream value chain).

Date: 30. October 2023 | Valid until: 30. October 2025

Verified by:

Julie Marie Vejsgaard Larsen, LCA & EPD Consultant

Verification based on report: Validation of CO₂ calculation of 9 categories of Kompan product line, version 1.0, prepared by: Bureau Veritas HSE, Denmark: Julie M. V. Larsen.

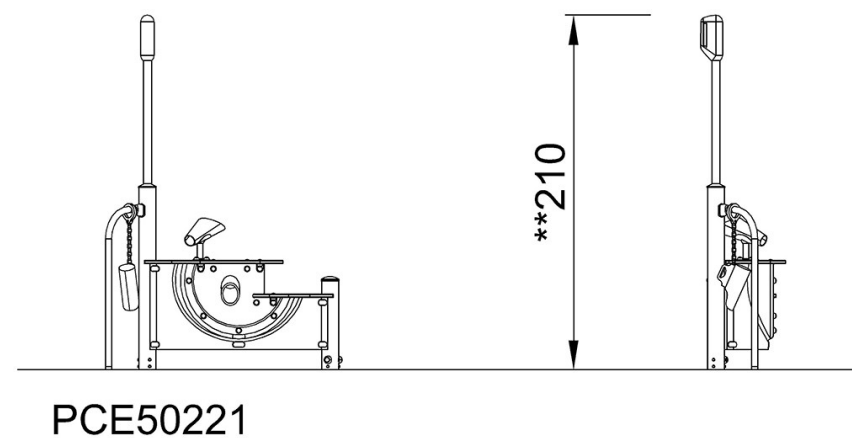
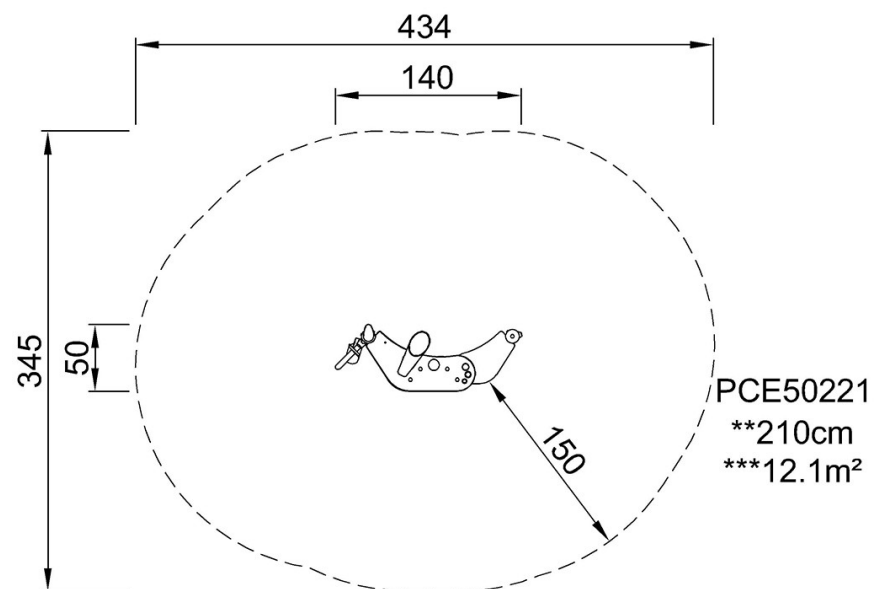
Publication date: 30. October 2023

By Bureau Veritas HSE
www.bureauveritas.dk
+45 7731 1000



* Max Wys. Upadku | ** Wysokość | *** Strefa Bezpieczeństwa

* Max Wys. Upadku | ** Max Wysokość



[Kliknij, aby zobaczyć RZUT Z GÓRY](#)

[Kliknij, aby zobaczyć RZUT BOCZNY](#)