

Keidas hiekkaleikeille

NRO530

KOMPANI
Let's play

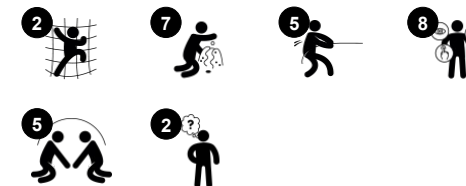


Keidastalossa on pöytä ja nostokurki. Lapset voivat laittaa hiekkaa pöydässä olevan putken läpi ja laittaa hiekkamyllyn pyörimään. Ylätasanteelle pääsee kaltevaa ramppia pitkin tai alatasanteelta, jossa on hiekkakauha ja hiekkamylly. Pienimmillekin leikkijöille riittää aineksia mielikuvitusleikkiin ja tutkimuksiin pitkäksi aikaa. Helppokäyttöisen ämpärin voi

täyttää hiekalla, ja kun ämpäriä nostetaan, nostokurkea voi kääntää kahvaa pyörittämällä. Tuote on mahdollista saada pyydettäessä FSC®-sertifioidusta (FSC® C004450) Robinia-puusta.



Tuotenumero NRO530-1021	
Tuotetiedot	
Mitat PxLxK	330x224x298 cm
Ikäryhmä	2+
Leikkikapasiteetti	12
Väri vaihtoehdot	



Keidas hiekkaleikeille

NRO530

KOMPANI
Let's play



Hiekkanoستuri

Fyysinen: ämpärin nostaminen ylös ja alas harjoittaa käsilihaksia ja kätevyyttä.

Sosiaalis-emotionaalinen: yhteistyö muiden kanssa, esim. kauhan vastaanottaminen, kouluttaa yhteistyötaitoja. **Kognitiivinen:** ymmärtäminen miten ketjujen mekanismi nostaa kauhoja ylös tai laskee alas, tukee loogista ajattelua. **Luovuus:** työskentely liikkuvien leikkiosien kanssa tukee lapsen luovuutta.



Hiekkalapio

Fyysinen: kehittää kätevyyttä ja ylävartalon lihaksia. **Kognitiivinen:** esineen pysyvyyden ymmärtäminen, lapion täyttäminen ja tyhjentäminen.



Hiekkapöytä suppilolla

Sosiaalis-emotionaalinen: lapset voivat kerätä ja varastoida materiaaleja, tehdä yhteistyötä ja pitää tauon yhdessä.

Kognitiivinen: hiekkaa voidaan siirtää suppilon läpi, jotta ymmärretään syy-seuraussuhdetta sekä esineiden pysyvyyttä: materiaalit eivät katoa, vaan ne kulkevat toisesta päästä läpi.



Slope

Fyysinen: kaltevaa pintaa pitkin ryömiminen tai kävely kehittää tasapainoa ja ristikkäiskoordinaatiota. **Sosiaalis-emotionaalinen:** kaltevuus saa kiipeilyn tuntumaan turvalliselta, erityisesti pienille lapsille.



Tukevat kädensijat

Fyysinen: kädensija tarjoaa hyvän otteen vähemmän luottavaisille kiipeilijöille. Itsensä vetäminen ylös ja sisään kehittää ylävartalon lihaksia.



Hiekkaratas

Kognitiivinen: pyörivä hiekkaratas kehittää syyn ja seurauksen ymmärtämistä.

Keidas hiekkaleikeille

NRO530

KOMPAN
Let's play



Kaikki KOMPANin Organic Robinia -tuotteet on valmistettu kestävästi kasvatetusta eurooppalaisesta robiniapuusta. Tuotteet voidaan pyydetäessä toimittaa sataprosenttisesti FSC® Certified (FSC® C004450).



Värillisiin osiin käytetään vesiohenteista, ympäristöystävällistä ja erinomaisen UV-kestävyyden omaavaa maalia. Maali on standardin EN 71 osan 3 mukainen.



Robinia-tuotteet on suunniteltu KOMPANin värikonseptin mukaisesti, ja vakiovärejä on useita. Puu voidaan toimittaa myös käsittelemättömänä tai maalattuna puun värin säilyttävällä ruskealla maalilla.



Tuote/toiminnot on esiasennettu tehtaalla kaikkien turvallisuusvaatimusten huomioimiseksi.

Tuotenumero NRO530-1021

Asennustiedot

Putoamiskorkeus enintään	48 cm
Turva-alue	23,4 m ²
Asennusaika	12,9
Kaivanto	0,68 m ³
Betonivalu	0,10 m ³
Perustuksen syvyys (vakio)	100 cm
Lähteyksen paino	558 kg
Ankkurointivaihtoehdot	Syväper. ✓

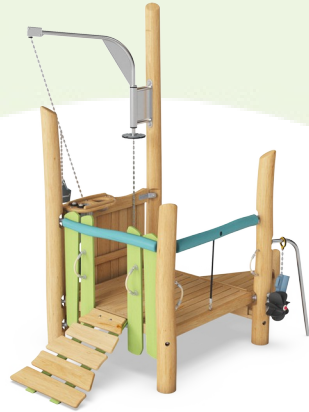
Takuutiedot

Robiniapuu	15 vuotta
Köydet & verkot	10 vuotta
Takuuseen kuuluvat varaosat	10 vuotta
Ruostumattomat teräsosat	Elinikäinen
Ruostumattomat teräsosat	Elinikäinen



Kestävän kehityksen data

NRO530



Tuotevaihe A1–A3	Hiilidioksi dipäästöt yhteensä	Hiilidioksi dipäästöt kiloa kohden	Kierrätys materiaalit
	kg CO ₂ e	kg CO ₂ e/kg	%
NRO530-1021	237,14	0,54	5,37

Näihin tekijöihin sovellettavana yleiskehyksenä käytetään Environmental Product Declaration -ympäristötuoteselostetta (EPD), jossa määritetään "ympäristötiedot tuotteen elinkaaren ajalta ja joka mahdollistaa samaan tehtävään tarkoitettujen tuotteiden keskinäisen vertailun" (ISO, 2006). Tämä seuraa elinkaariarviointimenetelmän (Life Cycle Assessment, LCA) rakennetta ja soveltaa sitä koko tuotevaiheeseen raaka-aineen hankinnasta tuotteen valmistukseen (A1–A3).

Kompan A/S

C.F. Tietgens Boulevard 32C
DK-5220 Odense SØ
Denmark

Validation of CO₂
calculation method
BUREAU VERITAS
HSE Denmark A/S



Verification of CO₂ calculation of: Nature play



Data version no. 2023-10-05

The CO₂ calculation and data are in compliance with the principles of a carbon footprint impact according to the GHG protocol (Greenhouse Gas Protocol), Scope 3, cradle to gate related to all individual components in the product category: "Nature play" represented by item no.: NRO409-0621.

(Scope 3 emissions include emission sources in the upstream and downstream value chain).

Date: 30. October 2023 | Valid until: 30. October 2025

Verified by:

Julie Marie Vejsgaard Larsen, LCA & EPD Consultant

Verification based on report: Validation of CO₂ calculation of 9 categories of Kompan product line, version 1.0, prepared by: Bureau Veritas HSE, Denmark: Julie M. V. Larsen.

Publication date: 30. October 2023

By Bureau Veritas HSE
www.bureauveritas.dk
+45 7731 1000

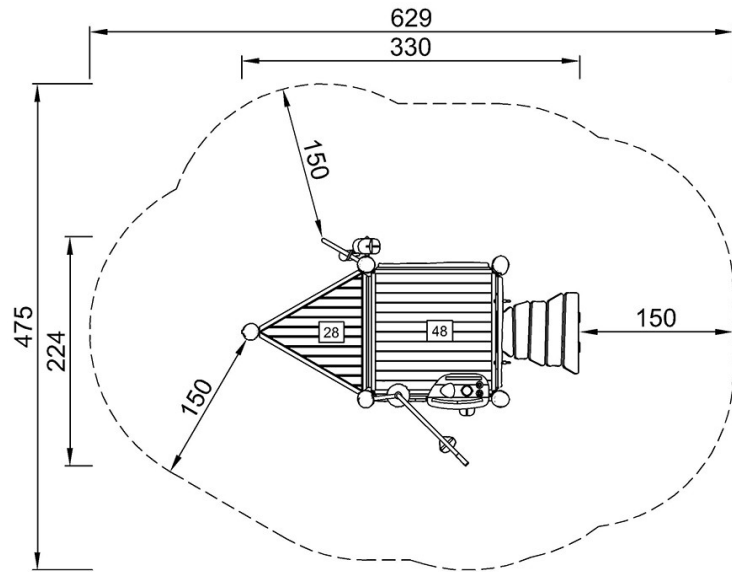


Keidas hiekkaleikeille

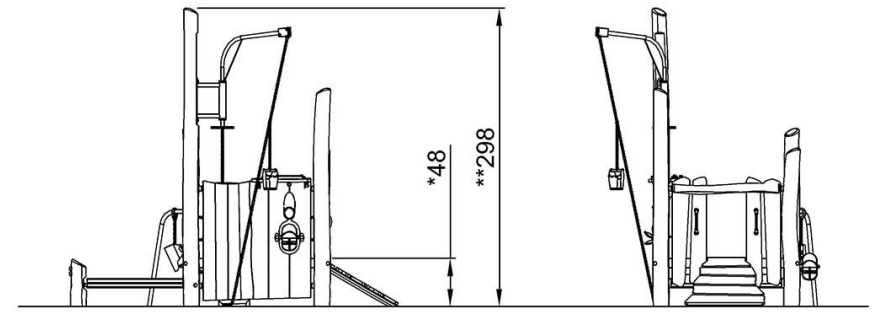
NRO530

Putoamiskorkeus enint. | Kokonaiskorkeus | Turva-alue

Putoamiskorkeus enint. | Kokonaiskorkeus



NRO530
*48cm
**298cm
***23.4m²



NRO530

[Klikkaa nähdäksesi NÄKYMÄ YLHÄÄLTÄ](#)

[Klikkaa nähdäksesi NÄKYMÄ SIVULTA](#)