

Assisted Step

FSW222



Step 是目前最简单、用途最广泛的健身设备。Step-up 训练是一项基本运动，可用于力量训练、姿势控制和有氧运动。出于对老年人在使用时的平衡和安全方面的考虑，Step 还配有支撑栏杆。

产品编号 FSW22200-0902

产品信息概览

长宽高尺寸	151x44x118 cm
适用年龄段	13+
容纳人数	1
颜色选择	



查看 KOMPAN Fit 健身应用程序了解更多信息



Assisted Step

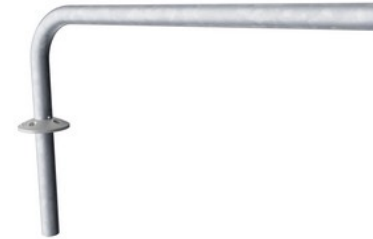
FSW222



信息指示牌是由 PA6(聚酰胺) 制成, 显示相关练习和二维码。当扫描二维码时, 会链接到运动的动画演示, 并提供下载 KOMPAN sport & fitness 应用程序的途径, 该应用程序将提供大量的运动和锻炼。



连接器是由压铸铝, 适合户外环境和高频率使用。连接的螺丝是不锈钢的, 并由锌垫圈保护。



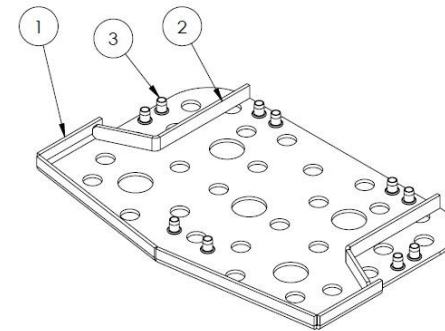
扶手是在练习时握着, 由 Ø38mm 的热浸镀锌钢制成。大直径可以很好的用来握住和支持手腕。扶手距 HPL 板顶部有 940mm。两边距离是 900mm。



半球直径 $\varnothing 500 \times 250$ 。该材料为 SBR 粒状橡胶, 可回收利用 SBR(苯乙烯 - 丁二烯单体, 合成橡胶) 在不使用重金属稳定性的情况下, 最大限度地稳定了紫外线, 在任何天气条件下都能达到最佳抓握力。



立柱由 $\varnothing 101.6 \times 2 \text{mm}$ 制成, 预镀锌碳钢, 粉末涂层, 可在所有情况下提供出色的保护。



5mm 的热浸镀锌碳钢板在 SBR 内部模压成型, 该 SBR 提供最佳的稳定性, 优化其与框架的连接。

产品编号 FSW22200-0902

安装信息

最大跌落高度	20 cm
安全面积	12.3 m ²
安装总时长	2.7
开挖量	0.18 m ³
混凝土使用量	0.10 m ³
标准入地深度	90 cm
运输重量	104 kg
固定选项	入地 ✓ 地表 ✓

质保信息

接口	10 年
镀锌钢结构	终身质保
立柱	10 年
SBR 橡胶	2 年
承保零部件	10 年



Sustainability Data

FSW222



从原材料到成品

CO₂ 排放总量

CO₂ 排放量 / 千克

回收的原料

kg CO₂e

kg CO₂e/kg

%

FSW22200-0902

125.33

1.84

66.90

这些因素采用的总体框架为环保产品声明 (EPD), 该声明可量化“产品生命周期的环保信息, 并对相同功能的产品进行对比” (ISO, 2006)。在遵循该框架的同时, 对从原材料到制造的整个产品阶段 (A1-A3) 应用生命周期评估法。

Kompan A/S

C.F. Tietgens Boulevard 32C
DK-5220 Odense SØ
Denmark



Verification of CO₂ calculation of: Fitness



Data version no. 2023-10-05

The CO₂ calculation and data are in compliance with the principles of a carbon footprint impact according to the GHG protocol (Greenhouse Gas Protocol), Scope 3, cradle to gate related to all individual components in the product category: "Fitness" represented by item no.: FAZ10100-0900.

(Scope 3 emissions include emission sources in the upstream and downstream value chain).

Date: 30. October 2023 | Valid until: 30. October 2025

Verified by:

Julie Marie Vejsgaard Larsen, LCA & EPD Consultant

Verification based on report: Validation of CO₂ calculation of 9 categories of Kompan product line, version 1.0, prepared by: Bureau Veritas HSE, Denmark: Julie M. V. Larsen.

Publication date: 30. October 2023

By Bureau Veritas HSE
www.bureauveritas.dk
+45 7731 1000

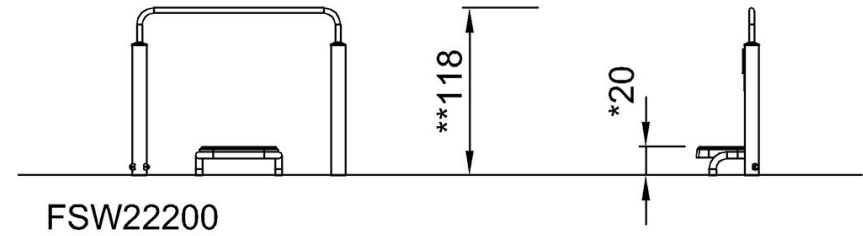
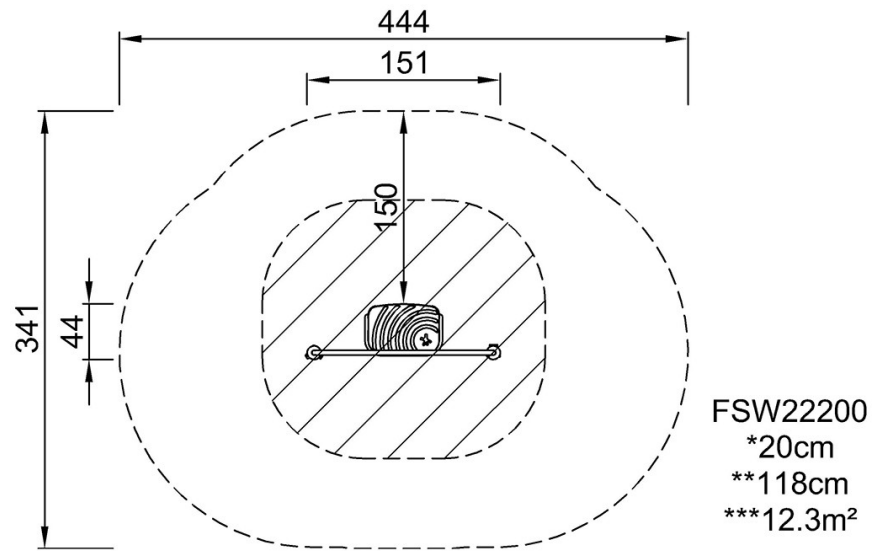


Assisted Step

FSW222

最大跌落高度 | 总高度 | 安全区域

最大跌落高度 | 总高度



[点击查看俯视图](#)

[点击查看侧面图](#)