

Portalhuske H=2.0m

KSW92001

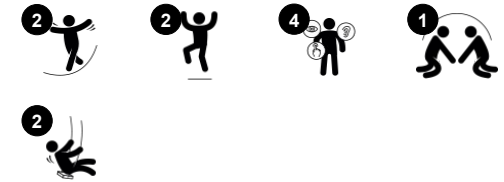
KOMPANI
Let's play



Produktnummer KSW92001-0910

Produktinformasjon

Mål LxBxH	360x161x205 cm
Aldersgruppe	2+
Antall brukere	2
Fargevalg	



Av alle lekeaktivitetene er husken alltid en favoritt. Barna elsker det! Lek på husken gjøres hver for seg eller sammen. Dette huskestativet doubler lekeleden ved at man kan huske sammen på samme tid, med identiske seter. Setene er formet med en svak kurve i midten for å sikre enekel og trygg sitteposisjon i et bredt aldersspenn. I tillegg til å være

kjempegøy, trener husking barnas smidighet, balanse og koordinering samt deres romfølelse. Disse motoriske ferdighetene er avgjørende for å kunne bedømme avstander og navigere trygt i trafikken. Husken gir mulighet for å stå, sitte, ligge - og ikke minst hoppe av. I tillegg til motorikktreningen trener dette arm-, ben- og kjernemuskulaturen.

Hoppingen bygger beintetthet - som bygges opp for livet i løpet av de første leveårene.



Portalhuske H=2.0m

KSW92001



To huskeseter

Fysisk: trener balanse, koordinasjon og romforståelse. Alt dette er nødvendig for å bedømme avstander. Trener arm-, bein- og kjernemuskulatur og styrker beintettheten når man hopper av. **Sosioemosjonell:** parallelllek som fører til samarbeid og omtanke.

Kognitiv: årsak/virkning og tenkeferdigheter for yngre barn. Regelleker for større barn, når de svinger i samme eller ulik rytme.



Portalhuske H=2.0m

KSW92001



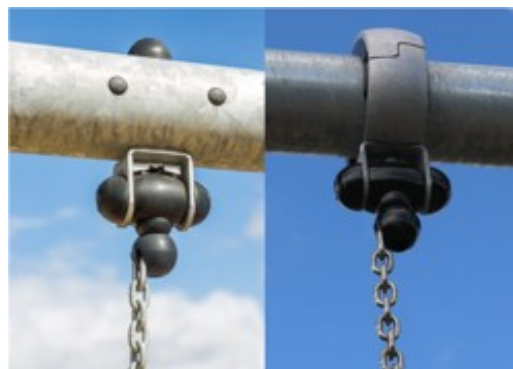
Vertikale stolper av varmgalvanisert stål eller pulverlakkert på forgalvanisert stål. Koblinger og tverrbjelker av varmgalvanisert stål eller pulverlakkert på varmgalvanisert stålbunn.



Kraftige svinghengere av rustfritt stål med antivridfunksjon. Hengene er festet til tverrbjelken på en sveiset brakett med to bolter. Lagrene er innebygd med silikon smøremiddel og trenger ikke ytterligere smøring.



Standardsetene til KOMPAN er konstruert for maksimal sikkerhet og holdbarhet. Tokomponents-sete med PP indre kjerne og utvendig gummi produseres i en enkel prosess. Setene er tilgjengelige med huskekjetting av enten varmgalvanisert stål eller rustfritt stål for alle huskehøyder.



Huskeopphegene er laget av høykvalitets UV-stabilisert nylon (PA6) hus med integrerte levetid forseglede kulelager. De høydejusterbare kjettingene er festet med rustfri stålkrok og tyverisikre slangeøye-bolter. Alle seter med fiksering av to kjettinger er tilgjengelige med enten standard- eller anti-wrap-opphegg.



KOMPAN har designet fugleredesetet for å være lette i vekt og i samsvar med globale sikkerhetsstandarder. De myke støtdempere med sklissikker overflate gjør huskesetet ekstremt brukervennlig. Velg mellom en tauversjon med forsterket PA-tau eller en støpt PE-versjon. Begge utstyrt med myke gummistøtfangere.



Unike designede seter for småbarn: Babysete av gummi. Småbarnsete i PUR med fjæring og fire kjettinger for enkel bevegelse. Vuggesete. You & Me huskesete for voksne/barn eller barn i forskjellige aldre for å huske sammen mens du vender mot hverandre.

Produktnummer KSW92001-0910

Monteringsinformasjon

Maksimal fallhøyde	120 cm
Sikkerhetszone	21,5 m ²
Total monterings tid	4,7
Utgraving	1,12 m ³
Betong	0,00 m ³
Forankringsdybde (standard)	90 cm
Forsendingsvekt	177 kg
Forankring	In-ground ✓

Garanti

Kjetting	10 år
Garantert reservedeler	10 år
Varmgalvanisert stål	Livstids
Huskeopphegg	5 år
Huskesete	10 år



Grønn data

KSW92001



Krybbe til port A1-A3

Totalt CO ₂ -utslipp	CO ₂ -ekvivalent per kg	Resirkuler te materialer	
kg CO ₂ -ekvivalent	kg CO ₂ -ekvivalent/kg	%	
KSW92001-0910	409,26	3,19	45,28

Det overordnede rammeverket for disse faktorene er miljødeklarasjonen EPD (Environmental Product Declaration), som kvantifiserer «miljøinformasjon om produktets livssyklus og muliggjør sammenligninger mellom produkter som oppfyller samme funksjon» (ISO, 2006). Dette følger strukturen og anvender en livssyklusanalyse for hele produksjonsstadiet fra råvare til ferdig produksjon (A1-A3).

Kompan A/S

C.F. Tietgens Boulevard 32C
DK-5220 Odense SØ
Denmark



Verification of CO₂ calculation of: Freestanding play equipment



Data version no. 2023-10-05

The CO₂ calculation and data are in compliance with the principles of a carbon footprint impact according to the GHG protocol (Greenhouse Gas Protocol), Scope 3, cradle to gate related to all individual components in the product category: "Freestanding play equipment" represented by item no.: KSW92011-0910.

(Scope 3 emissions include emission sources in the upstream and downstream value chain).

Date: 30. October 2023 | Valid until: 30. October 2025

Verified by:

Julie Marie Vejsgaard Larsen, LCA & EPD Consultant

Verification based on report: Validation of CO₂ calculation of 9 categories of Kompan product line, version 1.0, prepared by: Bureau Veritas HSE, Denmark: Julie M. V. Larsen.

Publication date: 30. October 2023

By Bureau Veritas HSE
www.bureauveritas.dk
+45 7731 1000

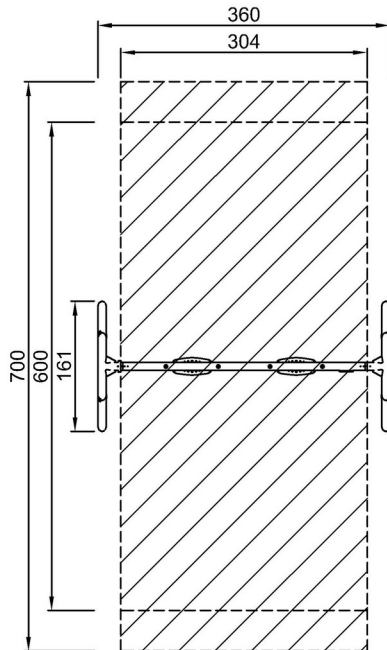


Portalhuske H=2.0m

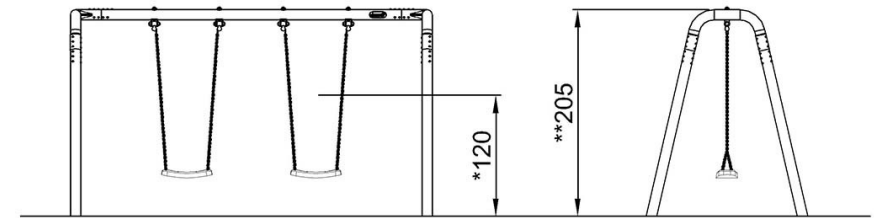
KSW92001

* Maks fallhøyde | ** Total høyde | *** Sikkerhetszone

* Maks fallhøyde | ** Total høyde



KSW92001
*120cm
**205cm
***21.5m²



KSW92001

[Klikk for å se TOP VIEW](#)

[Klikk for å se SIDE VIEW](#)