

Cabane Robinia - 2 Façades Comptoir



NRO415

KOMPANI
Let's play



Référence NRO415-1021

Informations générales

Dimensions LxPxH	180x163x158 cm
Age minimum	1+
Capacité idéale (utilisateurs)	12
Options de couleurs	 



Waouh ! Ce jeu attrayant invite les enfants à jouer ensemble de manière créative et imaginative. Sa conception ouverte favorise le jeu à thème et imaginaire à l'intérieur et autour de la cabane. Les enfants ne se laisseront pas de jouer dans cet espace à la conception aussi simple que ciblée et dont les fonctionnalités ne manquent pas de détails. Grâce au toit abrité,

les enfants peuvent se déplacer à l'intérieur et en dehors de la cabane tout en utilisant leur imagination. La petite fenêtre permet de jouer des deux côtés de la cabane et invite aux parties de cache-cache. Les jeux sociaux contribuent au développement des enfants. Le banc représente un espace de plus pour se reposer, tandis que les comptoirs laissent le

champ libre à la créativité. La fenêtre ouverte favorise les échanges depuis l'intérieur et l'extérieur. Toutes ces activités favorisent un développement sain à travers le jeu.



Les données peuvent être modifiées sans préavis.

Cabane Robinia - 2 Façades Comptoir

NRO415

KOMPANI
Let's play



Fenêtre

Socio-émotionnel: invite à l'interaction entre les parties et au jeu coopératif.



Bureau

Socio-émotionnel: espace de rencontre où manipuler ou s'asseoir.



Thème

Cognitive: suggère un thème et soutient le jeu de rôle, qui stimule les langues et les compétences de communication.



Banc

Socio-émotionnel: invite à l'échange et à la coopération. Permet de faire une pause entre amis.

Cabane Robinia - 2 Façades Comptoir

NRO415

KOMPAN
Let's play



Tous les produits Robinia KOMPAN sont fabriqués à partir de bois de robinier provenant de sources européennes durables. Sur demande, ils peuvent être fournis comme FSC® Certified (FSC® C004450).



Le produit/activités ludiques sont préassemblés en usine, afin de garantir la prise en considération de toutes les exigences de sécurité.



La peinture utilisée pour les composants colorés est à base d'eau, respectueuse de l'environnement et offre une excellente résistance aux UV. La peinture respecte la norme EN 71 Partie 3.

Référence NRO415-1021

Installation

Hauteur de Chute Max.	0 cm
Zone de sécurité	17,2 m ²
Temps total d'installation	6,9
Volume d'excavation	0,63 m ³
Volume de béton	0,00 m ³
Profondeur ancrage	100 cm
Poids d'expédition	341 kg
Options d'ancrage	A enterrer ✓

Garantie

EcoCore HDPE	Garanti à vie
Acier galvanisé	Garanti à vie
Bois de robinier	15 ans
Dispo pièces après arrêt fab.	10 ans
Pièces en acier inoxydable	Garanti à vie



Les maisons de jeux sont disponibles avec plancher à l'intérieur et à l'extérieur pour créer un porche.



Il existe plusieurs options de base pour tous les produits : Version à cheviller avec pieds en acier et boulons d'expansion ou Pieds en bois ou en acier ancrés dans le sol.



Les produits Robinia sont disponibles en trois options de traitement du bois : Bois Robinier brut non traité ou teinté de brun avec un pigment qui préserve le veinage du bois, et la version colorée revêtue de peinture aux composants sélectionnés.



Données sur le développement durable

NRO415



Cradle to Gate A1-A3	Émissions totales de CO ₂	CO ₂ e/kg	Matériaux recyclés
	kg CO ₂ e	kg CO ₂ e/kg	%
NRO415-1021	45,60	0,16	1,28

Le cadre général appliqué est la Déclaration Environnementale Produit (DEP), qui quantifie « les informations environnementales sur le cycle de vie d'un produit et permet des comparaisons entre produits remplissant la même fonction » (ISO, 2006). Cela suit la structure et applique une approche d'évaluation du cycle de vie à l'ensemble de l'étape du produit, de la matière première à la fabrication (A1-A3))

Kompan A/S
C.F. Tietgens Boulevard 32C
DK-5220 Odense SØ
Denmark



Verification of CO₂ calculation of:
Nature play



Data version no. 2023-10-05

The CO₂ calculation and data are in compliance with the principles of a carbon footprint impact according to the GHG protocol (Greenhouse Gas Protocol), Scope 3, cradle to gate related to all individual components in the product category: "Nature play" represented by item no.: NRO409-0621.

(Scope 3 emissions include emission sources in the upstream and downstream value chain).

Date: 30. October 2023 | Valid until: 30. October 2025

Verified by:

Julie Marie Vejsgaard Larsen, LCA & EPD Consultant

Verification based on report: Validation of CO₂ calculation of 9 categories of Kompan product line, version 1.0, prepared by: Bureau Veritas HSE, Denmark: Julie M. V. Larsen.

Publication date: 30. October 2023

By Bureau Veritas HSE
www.bureauveritas.dk
+45 7731 1000

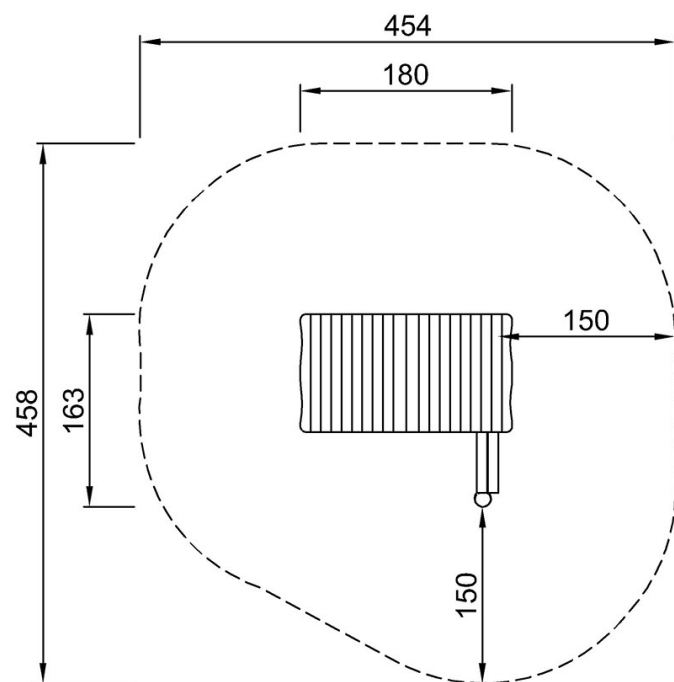


Cabane Robinia - 2 Façades Comptoir

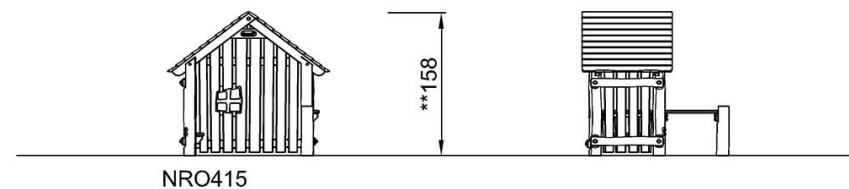
NRO415

* Hauteur de chute maximale | ** Hauteur totale | *** Zone de sécurité

* Hauteur de chute maximale | ** Hauteur totale



NRO415
**158cm
***17.2m²



[Cliquez pour voir le rapport VUE DE DESSUS](#)

[Cliquez pour voir le rapport VUE LATÉRALE](#)