

# Tourmalet z Żaglem

PCE211323

**KOMPANI**  
Let's play

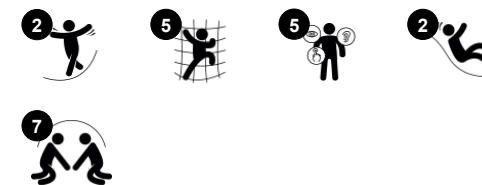


Wow! Tourmalet to fantastyczna łatwo dostępna konstrukcja, która przyciąga dzieci z daleka. Różnorodność zajęć zachęci dzieci do dłuższej zabawy i wielokrotnego powrotu. Tourmalet oferuje wiele możliwości wspinaczki i zjeżdżalni dla aktywnych dzieci. Zróżnicowane jednostki wspinaczkowe trenują propriocepcję i koordynację, które mają fundamentalne

znaczenie dla zrozumienia matematyki przez dzieci. Zjeżdżalnie to ekscytujące ścieżki do zejścia na ziemię. Drabina Jakuba oferuje wspinaczkę z wyzwaniem poznawczym, kiedy dzieci uczą się, jak poruszać ciałem, aby dostać się na szczyt. Oprócz wspinania się i zjeżdżania, istnieje wiele okazji do zabaw społecznych, które pomogą dzieciom rozwinąć

ważne umiejętności społeczne i emocjonalne, a także zmotywują do dłuższej zabawy.

Nr produktu PCE211323-0901	
<b>Ogólne Informacje o Produkcie</b>	
Wymiary DxSzxW	718x482x480 cm
Grupa wiekowa	4+
Max. Ilość Osób	15
Dostępne kolory	



# Tourmalet z Żaglem

PCE211323

**KOMPANI**  
Let's play



## Drażek do wspinania

**Fizyczne:** trenowana jest koordynacja ruchowa i siła mięśni. **Społeczno-Emocjonalne:** wykonywanie zwrotów i współpraca.



## Drabina Jakuba

**Fizyczne:** koordynacja krzyżowa i świadomość przestrzenna, a także praca mięśni górnej części ciała podczas zwisu na rękach. Jest to szczególnie ważne ze względu na siedzący tryb życia dzisiejszych dzieci. **Społeczno-Emocjonalne:** wykonywanie zwrotów i współpraca. **Poznawcze:** myślenie logiczne w momencie przechodzenia z drugiego na trzeci schodek, zmieniając nogę.



## Schodki dla osób z niepełnosprawnością

**Fizyczne:** wchodzenie po schodach jest dla wszystkich i wspiera koordynację ruchową oraz mięśnie rąk i nóg. W przypadku małych dzieci rozwijane są umiejętności chodzenia po schodach i naprzemiennego stawiania stóp. **Społeczno-Emocjonalne:** Miejsce na aktywne przerwy i pomoc dorosłych. Przestrzeń integracyjna.



## Drabina rurowa

**Fizyczne:** koordynacja krzyżowa i koordynacja wzrokowo-ruchowa są wspierane, gdy dzieci wspinają się po drabince. Wspinaczka wspiera również mięśnie nóg i ramion. **Społeczno-Emocjonalne:** uczenie się zachowania kolejności i współpracy.



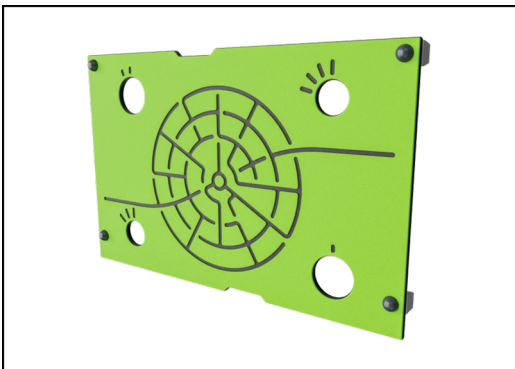
## Zakręcona zjeżdżalnia

**Fizyczne:** zjeżdżanie rozwija świadomość przestrzenną i poczucie równowagi. Co więcej, mięśnie tułowia są trenowane podczas jazdy w pozycji wyprostowanej. **Społeczno-Emocjonalne:** empatia stymulowana przez rotację.

# Tourmalet z Żaglem

PCE211323

**KOMPANI**  
Let's play



Panele wykonane są z 19mm EcoCore™. EcoCore™ to niezwykle wytrzymały materiał, przyjazny środowisku, który nie tylko może być poddany procesowi recyklingu, ale również jego podstawa wykonana jest w 95% z materiałów pokonsumenckich wykonanych z zużytych opakowań po żywności.



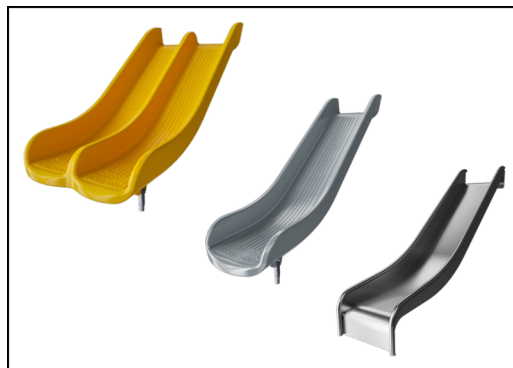
Dachy ELEMENTS wykonane są z pochodzącego z recyklingu PE (Polietylen) wykonanego w 33% z materiałów pokonsumenckich i z minimalną grubością ścian 5mm, aby zapewnić wytrzymałość we wszystkich klimatach na całym świecie. Stalowe rury są galwanizowane ognioowo od wewnątrz i na zewnątrz co daje maksymalną wytrzymałość.



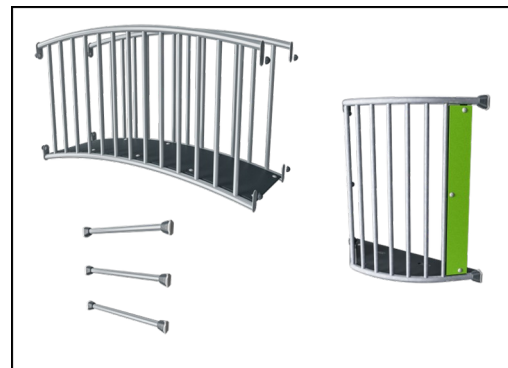
Żagle wykonane są z Polietylenu (PE) 95 zszywanego specjalnie dla elementów przeciwsłonecznych. Żagle są stabilizowane UV, aby zapewnić długotrwałość. Żagle wspierane są przez stalowe ramy galwanizowane ognioowo i są do nich przymocowane przez elementy ze stali nierdzewnej.



Słupki główne są wykonane z wysokiej jakości stali wstępnie ocynkowanej z górnym wykończeniem malowanym proszkowo. Wierzchołki słupków zamykane są zaślepkami z nylonu stabilizowanego UV (PA6). Formowane pomosty w kolorze szarym są wykonane w 75% z użytkowego materiału PP pochodzącego z odpadów oceanicznych i mają antypoślizgowy wzór i fakturę. Wszystkie pomosty są wsparte na unikalnie zaprojektowanych profilach aluminiowych o niskiej zawartości węgla z



Zjeżdżalnie są dostępne albo z odlewane go Polietylenu (PE) wykonanego z materiałów pokonsumenckich z recyklingu, w różnych kolorach lub ze stali nierdzewnej AISI304 t=2mm.



Powierzchnie stalowe są ocynkowane ognioowo wewnątrz i na zewnątrz cynkiem bezołowiowym. Ocynkowanie ma doskonałą odporność na korozję w środowisku zewnętrznym i wymaga niewielkiej konserwacji.

Nr produktu PCE211323-0901

## Informacje Dotyczące Instalacji

Max. wysokość upadku	221 cm
Strefa bezpieczeństwa	53,2 m <sup>2</sup>
Czas instalacji	27,4
Objętość wykopu	1,27 m <sup>3</sup>
Objętość betonu	0,36 m <sup>3</sup>
Głębokość podstawy (standardowa)	90 cm
Waga przesyłki	891 kg
Opcje kotwiczenia	W ziemi <input checked="" type="checkbox"/>
	Powierzchnia <input checked="" type="checkbox"/>

## Informacje o Gwarancji

EcoCore HDPE	Dożywotnia
Słup	10 lat
Pokłady PP	10 lat
Części Zapasowe	10 lat
Żagle Przeciwsłoneczne	2 lata



Dane mogą się zmienić bez powiadomienia.

# Dane Dotyczące Zrównoważonego Rozwoju

PCE211323

**KOMPAN**  
Let's play



**Od wydobycia surowców do opuszczenia wytwórni A1–A3**

**Całkowita emisja CO<sub>2</sub>**

**CO<sub>2</sub>e na kg produktu**

**Materiały pochodzące z recyklingu**

kg CO<sub>2</sub>e

kg CO<sub>2</sub>e/kg

%

**PCE211323-0901**

1.364,14

2,05

58,70

Ogólne ramy stosowane dla tych czynników to Środowiskowa Deklaracja Produktu (EPD), która określa ilościowo "informacje środowiskowe dotyczące cyklu życia produktu i umożliwia porównywanie produktów spełniających tę samą funkcję" (ISO, 2006). W niniejszym dokumencie przyjęto strukturę i zastosowano podejście oceny cyklu życia w odniesieniu do całego etapu produktu, od surowców po produkcję (A1-A3).

## Kompan A/S

C.F. Tietgens Boulevard 32C  
DK-5220 Odense SØ  
Denmark



## Verification of CO<sub>2</sub> calculation of: Play systems



Data version no. 2023-10-05

The CO<sub>2</sub> calculation and data are in compliance with the principles of a carbon footprint impact according to the GHG protocol (Greenhouse Gas Protocol), Scope 3, cradle to gate related to all individual components in the product category: "Play systems" represented by item no.: PCM200321-0950.

(Scope 3 emissions include emission sources in the upstream and downstream value chain).

**Date: 30. October 2023 | Valid until: 30. October 2025**

**Verified by:**

Julie Marie Vejsgaard Larsen, LCA & EPD Consultant

Verification based on report: Validation of CO<sub>2</sub> calculation of 9 categories of Kompan product line, version 1.0, prepared by: Bureau Veritas HSE, Denmark: Julie M. V. Larsen.

**Publication date: 30. October 2023**

**By Bureau Veritas HSE**  
www.bureauveritas.dk  
+45 7731 1000



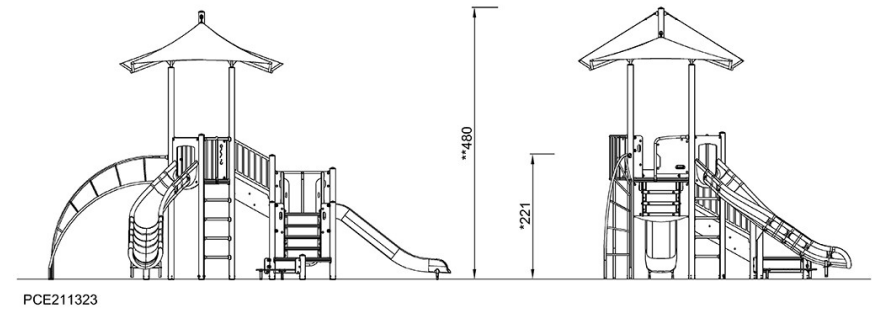
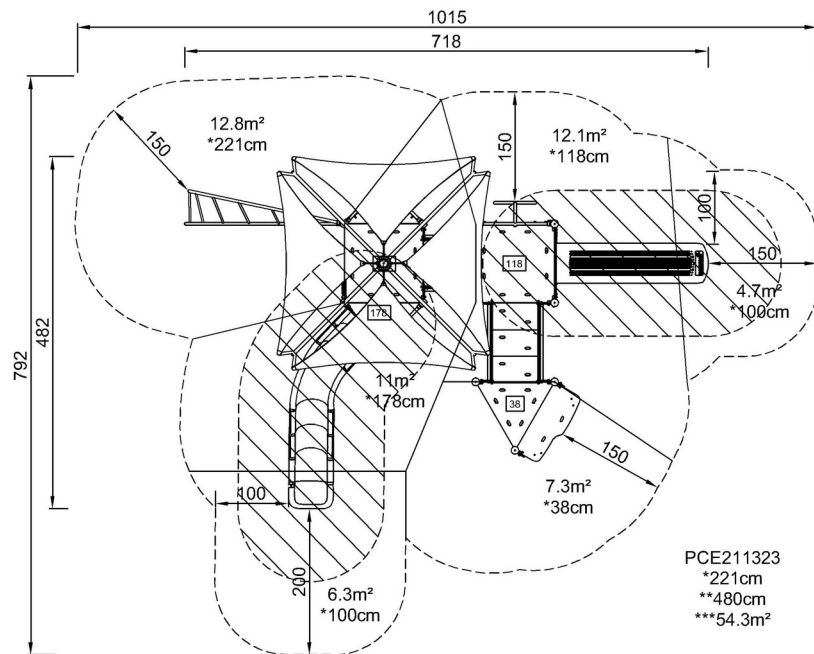
# Tourmalet z Żaglem

PCE211323

**KOMPANI**  
Let's play

\* Max Wys. Upadku | \*\* Wysokość | \*\*\* Strefa Bezpieczeństwa

\* Max Wys. Upadku | \*\* Max Wysokość



[Kliknij, aby zobaczyć RZUT Z GÓRY](#)

[Kliknij, aby zobaczyć RZUT BOCZNY](#)