

# Manubrio

FSW226

**KOMPAN**  
Let's play



Il Flex Wheel è semplice da usare e richiede poca esperienza precedentemente. Il movimento di rotazione ha una leggera resistenza adatta a utenti di tutti i livelli. Le maniglie ergonomicamente progettate consentono una posizione naturale del polso e offrono all'utente la possibilità di fare esercizi da diverse posizioni. La ruota allenerà la

mobilità delle spalle e dell'area superiore del corpo. Per esercizi davvero impegnativi può essere utilizzato stando su un piede e usando una mano, sia di fronte che di lato.

Codice articolo FSW22600-0902

## Informazioni generali prodotto

Dimensioni (LxLxA) 80x33x165 cm

Età d'uso 13+

Capacità di gioco 1

Opzioni colori



Maggiori Informazioni sull'App KOMPAN Fit



*I dati sono soggetti a modifiche senza preavviso.*

# Manubrio

FSW226



La ruota (800x19mm) è realizzata in lastra HDPE EcoCore. EcoCore è un materiale altamente resistente ed ecologico, che non solo è riciclabile dopo l'uso, ma è anche costituito da un nucleo prodotto con materiale riciclato al 100%. Il nucleo ha uno spessore di 15 mm e rappresenta l'80% del materiale totale.



La sede del cuscinetto è in acciaio zincato a caldo. L'albero del cuscinetto è realizzato in acciaio inossidabile AISI304. Il cuscinetto stesso è realizzato in poliossimetilene (POM), un tecnopolimero termoplastico con elevata rigidità, basso attrito ed eccellente stabilità dimensionale.



Le impugnature a sfera sono 80 mm e sono realizzate in policarbonato nero (vuoto). Il policarbonato è estremamente resistente e può resistere a un impatto molto elevato.



I pali (Ø101,6 x 2 mm) sono realizzati in acciaio al carbonio prezincolato e verniciato a polvere, una grande protezione per tutte le condizioni.



Il segnale informativo è costituito da un PA6 (poliammide) e mostra l'esercizio più rilevante e un codice QR. Una volta scansionato il codice QR si collegherà a un'illustrazione animata dell'esercizio e offre la possibilità di scaricare l'app KOMPAN sport & fitness, che fornirà una grande quantità di esercizi e allenamenti.



Tutti i prodotti per il fitness KOMPAN sono conformi agli standard di fitness outdoor ASTM F3101 e EN16630. I test di carico vengono eseguiti come test statici aggiungendo fattori dinamici e fattori di sicurezza al carico specificato di 78 kg per utente. Un prodotto destinato a 1 utente viene caricato con 420 kg.

Codice articolo FSW22600-0902

## Informazione installazione

Max. altezza di caduta	0 cm
Superficie di sicurezza	10,1 m <sup>2</sup>
Tempo d'installazione totale	3,1
Volume di scavo	0,03 m <sup>3</sup>
Volume di calcestruzzo	0,02 m <sup>3</sup>
Profondità di base (standard)	90 cm
Peso della spedizione	46 kg
Opzioni ancoraggio	Interrato ✓ Superficie ✓

## Garanzie

Struttura del cuscinetto	5 anni
EcoCore	Garanzia a vita
Acciaio zincato	Garanzia a vita
Pali (verniciatura)	10 anni
Garanzia pezzi di ricambio	10 anni



# Sustainability Data

FSW226



Cradle to Gate A1-A3	Emissioni totali di CO <sub>2</sub>	CO <sub>2</sub> e/kg	Materiali riciclati
	kg CO <sub>2</sub> e	kg CO <sub>2</sub> e/kg	%
<b>FSW22600-0902</b>	49,19	1,67	74,33

Il quadro complessivo applicato a questi fattori è la Dichiarazione Ambientale di Prodotto (EPD), che quantifica "le informazioni ambientali sul ciclo di vita di un prodotto e consente confronti tra prodotti che svolgono la stessa funzione" (ISO, 2006). Questo segue la struttura e applica un approccio di Valutazione del Ciclo di Vita (LCA) all'intero stadio del prodotto, dalla materia prima fino alla produzione (A1-A3).

**Kompan A/S**  
 C.F. Tietgens Boulevard 32C  
 DK-5220 Odense SØ  
 Denmark



## Verification of CO<sub>2</sub> calculation of: Fitness



Data version no. 2023-10-05

The CO<sub>2</sub> calculation and data are in compliance with the principles of a carbon footprint impact according to the GHG protocol (Greenhouse Gas Protocol), Scope 3, cradle to gate related to all individual components in the product category: "Fitness" represented by item no.: FAZ10100-0900.

(Scope 3 emissions include emission sources in the upstream and downstream value chain).

**Date: 30. October 2023 | Valid until: 30. October 2025**

Verified by:

Julie Marie Vejsgaard Larsen, LCA & EPD Consultant

Verification based on report: Validation of CO<sub>2</sub> calculation of 9 categories of Kompan product line, version 1.0, prepared by: Bureau Veritas HSE, Denmark: Julie M. V. Larsen.

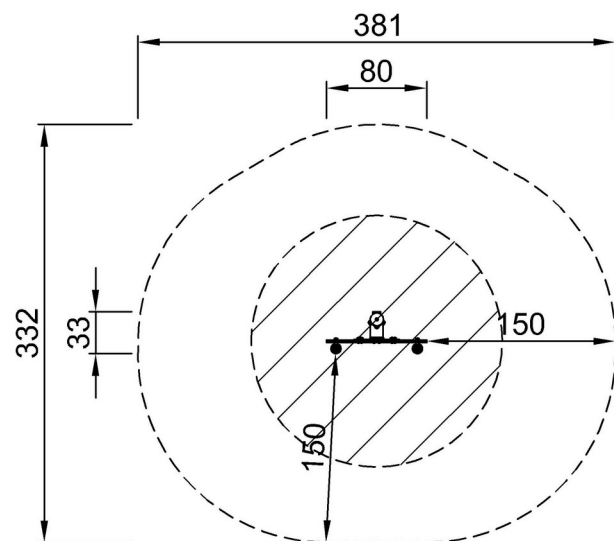
**Publication date: 30. October 2023**

By Bureau Veritas HSE  
 www.bureauveritas.dk  
 +45 7731 1000

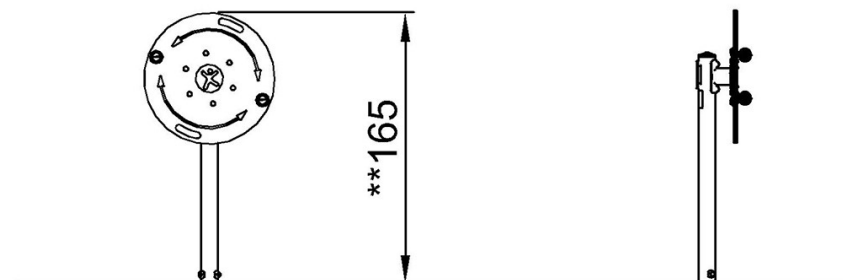


Altezza di caduta massima | Altezza totale | Superficie di sicurezza

Altezza di caduta massima | Altezza totale



FSW22600  
\*\*165cm  
\*\*\*10.1m<sup>2</sup>



FSW22600

[Fai clic per visualizzare il rapporto VISTA SUPERIORE](#)

[Fai clic per visualizzare il rapporto VISTA LATERALE](#)