

# Combi 4 Robinia

FRO104

**KOMPAN**  
Let's play



结构紧凑、功能齐全的街头健身和健身操器材组合，适用于训练和比赛。它设有 Incline Bench， Parallel Bars， Push Up Bar， Decline Press， Swedish Ladder， Human Flagpole 和 Pull Up Station。七个锻炼器材合而为一，占地面积仅为 41 平方米。1.38 米宽的 Pull Up Bars 为动态锻炼提供了充足的空间，并鼓励打字机引体向上等侧向练习。Wide Bars

还可以让使用者挨着做引体向上，相互竞争或相互激励。Robinia Bars 由去皮、无树液的刺槐树干制成，尺寸各异。刺槐是欧洲本土木材品种，在各种气候条件下都具有高强度和天然耐久性。KOMPAN 使用的木材均来自经 FSC 认证的木材。

产品编号 FRO10400-1001

## 产品信息概览

长宽高尺寸	390x441x261 cm
适用年龄段	13+
容纳人数	8
颜色选择	



查看 KOMPAN Fit 健身应用程序了解更多信息



# Combi 4 Robinia

FRO104



KOMPAN 的所有有机刺槐产品均由 刺槐木材制成，来自欧洲的可持续环保木材。可根据要求提供 FSC® Certified (FSC® C004450)

刺槐木可以作为未经处理的原木供应，也可以涂有棕色透明颜料，保持木材的金色木色。



The pull up bar is made from Ø32 mm HDG steel bar. The bar is 1080mm wide and 2300mm above ground

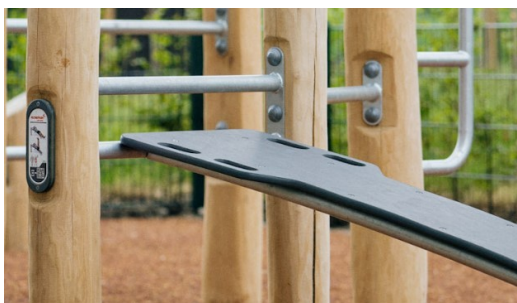
产品编号 FRO10400-1001

## 安装信息

最大跌落高度	233 cm
安全面积	42.4 m <sup>2</sup>
安装总时长	15.4
开挖量	1.61 m <sup>3</sup>
混凝土使用量	0.41 m <sup>3</sup>
标准入地深度	100 cm
运输重量	815 kg
固定选项	入地 ✓ 地表 ✓

## 质保信息

EcoCore HDPE	终身质保
镀锌钢结构	终身质保
Robinia 木材	15 年
承保零部件	10 年



表面的 Ekogrip® 面板，由 15mm 的聚乙烯组成，顶部有一层 3mm 厚的热塑性橡胶。Ekogrip® 面板具有防滑效果，在任何天气情况下都能提供舒适和安全的训练。



所有的 KOMPAN 健身产品都符合 ASTM F3101 & EN16630 户外健身标准。静态测试通过在 78 公斤的指定负载上增加动态因素和安全因素。设备为单人提供 420 公斤的承载力。



# Sustainability Data

FRO104



从原材料到成品

CO<sub>2</sub> 排放总量

CO<sub>2</sub> 排放量 / 千克

回收的原料

kg CO<sub>2</sub>e

kg CO<sub>2</sub>e/kg

%

FRO10400-1001

316.23

0.52

7.00

这些因素采用的总体框架为环保产品声明 (EPD), 该声明可量化“产品生命周期的环保信息, 并对相同功能的产品进行对比”(ISO, 2006)。在遵循该框架的同时, 对从原材料到制造的整个产品阶段 (A1-A3) 应用生命周期评估法。

**Kompan A/S**

C.F. Tietgens Boulevard 32C  
DK-5220 Odense SØ  
Denmark



**Verification of CO<sub>2</sub> calculation of:  
Fitness**



Data version no. 2023-10-05

The CO<sub>2</sub> calculation and data are in compliance with the principles of a carbon footprint impact according to the GHG protocol (Greenhouse Gas Protocol), Scope 3, cradle to gate related to all individual components in the product category: "Fitness" represented by item no.: FAZ10100-0900.

(Scope 3 emissions include emission sources in the upstream and downstream value chain).

**Date: 30. October 2023 | Valid until: 30. October 2025**

Verified by:

Julie Marie Vejsgaard Larsen, LCA & EPD Consultant

Verification based on report: Validation of CO<sub>2</sub> calculation of 9 categories of Kompan product line, version 1.0, prepared by: Bureau Veritas HSE, Denmark: Julie M. V. Larsen.

**Publication date: 30. October 2023**

By Bureau Veritas HSE

www.bureauveritas.dk

+45 7731 1000

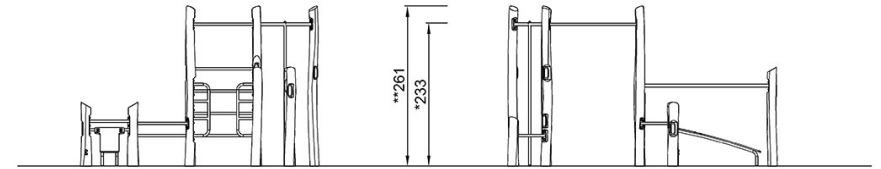
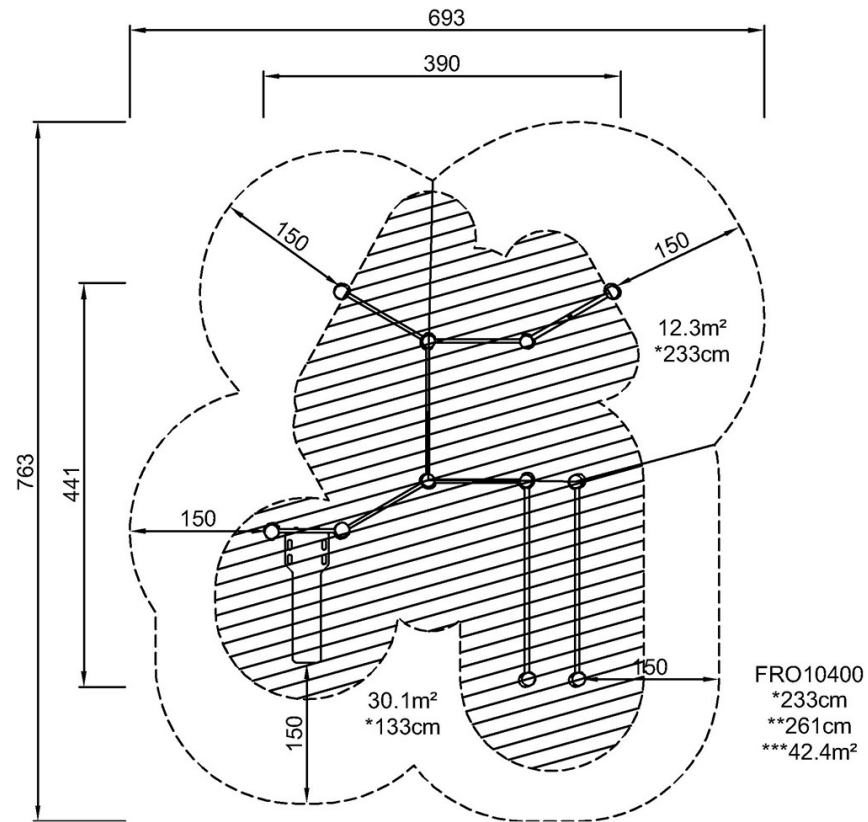


# Combi 4 Robinia

FRO104

最大跌落高度 | 总高度 | 安全区域

最大跌落高度 | 总高度



FRO10400

[点击查看俯视图](#)

[点击查看侧面图](#)