

Ścianka z siecią

FSW216

KOMPAN
Let's play



Nr produktu FSW21600-0900	
Ogólne Informacje o Produkcie	
Wymiary DxSzxW	228x112x240 cm
Grupa wiekowa	13+
Max. Ilość Osób	3
Dostępne kolory	



Zobacz więcej w aplikacji KOMPAN Fit



Ścianka podzielona jest na dwie strony. Lewa strona to płaska ściana o prawie 2,4m wysokości i może być pokonana przez najbardziej wysportowanych. Prawa strona jest wyposażona w trzy stopnie oraz 8 uchwytów, które mają Tobie pomóc pokonać tę przeszkodę. Nawet przy delikatnej pomocy to ćwiczenie będzie wymagało sprawności i wiary

we własne umiejętności. Sieć z drugiej strony zapewnia bezpieczne zejście.

Ścianka z siecią

FSW216

KOMPAN
Let's play



Słupy o średnicy Ø101.6 x 2mm, wykonane są ze stali węglowej uprzednio galwanizowanej i malowane proszkowo co zapewnia idealną ochronę w każdych warunkach pogodowych.



Łączniki wykonane są z aluminium odlewane pod ciśnieniem, specjalnie stapanego do warunków intensywnego użytkowania na wolnym powietrzu. Śruby ze stali nierdzewnej mocujące łączniki są chronione przez cynkowe kołnierze.



Ściana wykonana jest z paneli (17,8mm) z Laminatu Wysokociśnieniowego (HPL), aby zapewnić optymalną wytrzymałość.

Nr produktu FSW21600-0900

Informacje Dotyczące Instalacji

Max. wysokość upadku	233 cm
Strefa bezpieczeństwa	19,6 m ²
Czas instalacji	6,8
Objętość wykopu	0,25 m ³
Objętość betonu	0,04 m ³
Głębokość podstawy (standardowa)	85 cm
Waga przesyłki	267 kg
Opcje kotwiczenia	W ziemi ✓ Powierzchnia ✓

Informacje o Gwarancji

Galw. Stal	Dożywotnia
Panel HPL	15 lat
Słup	10 lat
Liny & Sieci	10 lat
Części Zapasowe	10 lat



Wszystkie produkty KOMPAN fitness są zgodne ze standardami ASTM F3101 & EN16630. Testy obciążenia zostały wykonane jako testy statyczne z dodaniem oddziaływania sił dynamicznych i przy uwzględnieniu względów bezpieczeństwa (78kg na użytkownika). Produkty z przeznaczeniem dla jednej osoby mogą wytrzymać 420kg obciążenia.



Znak informacyjny wykonany jest z PA6 (Poliamid) i pokazuje najważniejsze ćwiczenia wraz z kodem QR. Po zeskanowaniu kodu QR zostają wyświetlone animowane ilustracje ćwiczeń oraz możliwe jest pobranie aplikacji mobilnej KOMPAN sport & fitness, która zapewnia możliwość zapoznania się z wieloma ćwiczeniami i planami treningowymi.



The ropes are made of UV-stabilised PES with inner steel cable reinforcement. The rope is induction treated in order to create a strong connection between steel and rope which leads to good wear resistance.



Dane Dotyczące Zrównoważonego Rozwoju

FSW216



Od wydobycia surowców do opuszczenia wytwórni A1–A3

Całkowita emisja CO₂

CO₂e na kg produktu

Materiały pochodzące z recyklingu

kg CO₂e

kg CO₂e/kg

%

FSW21600-0900

511,01

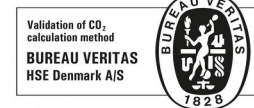
2,91

24,29

Ogólne ramy stosowane dla tych czynników to Środowiskowa Deklaracja Produktu (EPD), która określa ilościowo "informacje środowiskowe dotyczące cyklu życia produktu i umożliwia porównywanie produktów spełniających tę samą funkcję" (ISO, 2006). W niniejszym dokumencie przyjęto strukturę i zastosowano podejście oceny cyklu życia w odniesieniu do całego etapu produktu, od surowców po produkcję (A1-A3).

Kompan A/S

C.F. Tietgens Boulevard 32C
DK-5220 Odense SØ
Denmark



Verification of CO₂ calculation of: Fitness



Data version no. 2023-10-05

The CO₂ calculation and data are in compliance with the principles of a carbon footprint impact according to the GHG protocol (Greenhouse Gas Protocol), Scope 3, cradle to gate related to all individual components in the product category: "Fitness" represented by item no.: FAZ10100-0900.

(Scope 3 emissions include emission sources in the upstream and downstream value chain).

Date: 30. October 2023 | Valid until: 30. October 2025

Verified by:

Julie Marie Vejsgaard Larsen, LCA & EPD Consultant

Verification based on report: Validation of CO₂ calculation of 9 categories of Kompan product line, version 1.0, prepared by: Bureau Veritas HSE, Denmark: Julie M. V. Larsen.

Publication date: 30. October 2023

By Bureau Veritas HSE
www.bureauveritas.dk
+45 7731 1000

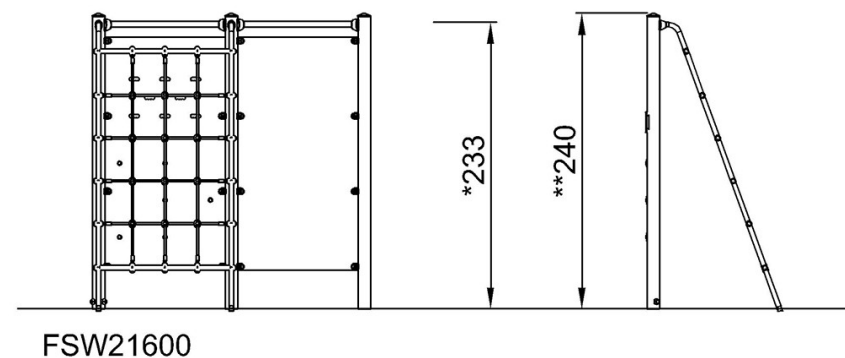
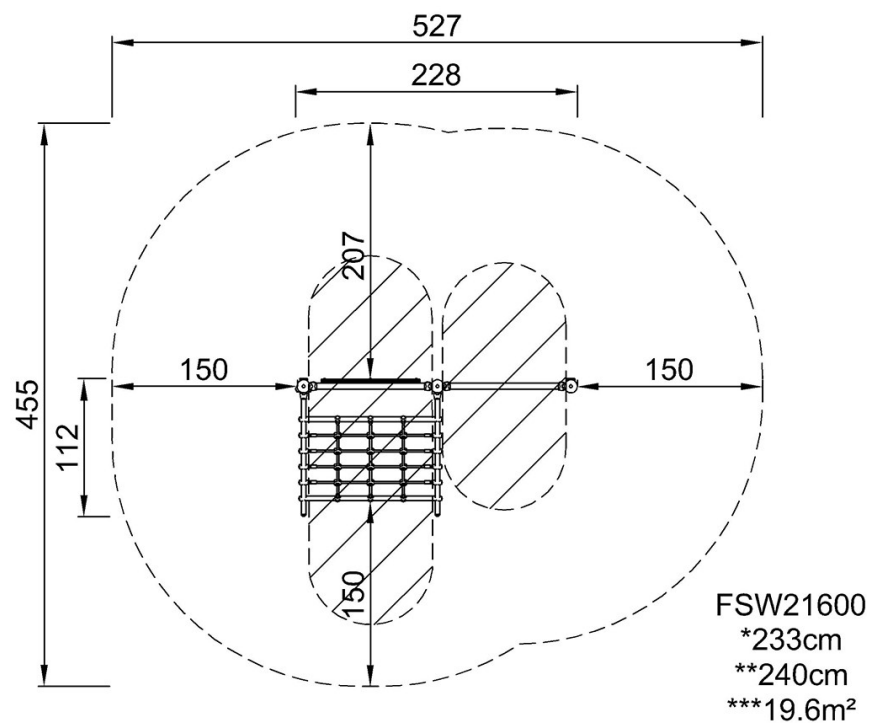


Ścianka z siecią

FSW216

* Max Wys. Upadku | ** Wysokość | *** Strefa Bezpieczeństwa

* Max Wys. Upadku | ** Max Wysokość



[Kliknij, aby zobaczyć RZUT Z GÓRY](#)

[Kliknij, aby zobaczyć RZUT BOCZNY](#)