


Pull-Up Station

FPW208

KOMPAN
Let's play



| | |
|--------------------------------------|---|
| Produktnummer FPW20800-0900 | |
| Allgemeine Produktinformation | |
| Maße L x B x H | 273x11x240 cm |
| Empfohlenes Alter | 8+ |
| Kapazität (Nutzer) | 2 |
| Farbauswahl |  |

Die vertikale Leiter kann als Stütze verwendet werden, um den Schwierigkeitsgrad verschiedener Übungen wie Handstand-Liegestütze, Bulgarian Split-Kniebeugen und Liegestütze zu beeinflussen. Zusätzlich ist die vertikale Leiter perfekt zum Dehnen geeignet und bietet eine Aufstiegshilfe zum Erreichen der Klimmzugstange. Die Klimmzugstange ist

aus massivem Stahl gefertigt und hat einen Durchmesser von 32 mm. Eine ideale Größe für Männer und Frauen und Kinder, um einen guten Halt zu gewährleisten.



Pull-Up Station

FPW208



Die Pfosten sind aus \varnothing 101,6 x 2 mm, aus vorverzinktem Baustahl gefertigt und pulverbeschichtet, ein hervorragender Schutz bei allen Wetterbedingungen.



Die Verbinder sind aus druckgegossenem Aluminium hergestellt, das speziell für den Aussenbereich und starke Beanspruchung legiert ist. Die Schrauben zur Befestigung der Verbinder sind aus Edelstahl und durch Zink-Unterlegscheiben geschützt.



Alle Stangen, die für Klimmzüge vorgesehen sind, bestehen aus massiven, feuerverzinkten Stahlstangen (S235JR) mit einem Durchmesser von 32 mm x 138 mm. Dieser Durchmesser bietet für jeden den richtigen Halt.

Produktnummer FPW20800-0900

Montage-Information

| | |
|---------------------------|---------------------|
| Max. freie Fallhöhe | 233 cm |
| Fläche des Fallraums | 25,0 m ² |
| Gesamt-Montagezeit | 3,0 |
| Erforderlicher Erdaushub | 0,53 m ³ |
| Betonbedarf | 0,28 m ³ |
| Fundamenttiefe (Standard) | 90 cm |
| Versandgewicht | 130 kg |
| Verankerungsoptionen | TV ✓ OFM ✓ |

Garantie-Information

| | |
|------------------------------|------------|
| Verzinktes/lackiertes Metall | 10 Jahre |
| Verzinkter Stahl | Lebenslang |
| Ersatzteilgarantie | 10 Jahre |



Umweltdaten

FPW208



Von der Wiege bis zum Werkstor („cradle to gate“) (A1–A3)

| | CO ₂ -Emissionen gesamt | CO ₂ e pro kg | Recycelte Materialien |
|----------------------|------------------------------------|-----------------------------|-----------------------|
| | kg CO ₂ e | kg CO ₂ e pro kg | % |
| FPW20800-0900 | 138,70 | 1,93 | 68,36 |

Den allgemeinen Rahmen für diese Faktoren bilden die Umweltproduktdeklarationen (EPDs). Mithilfe dieser Grundregeln können die Umweltinformationen über den Lebenszyklus eines Produkts hinweg quantifiziert und Vergleiche zwischen Produkten, die dieselbe Funktion erfüllen, angestellt werden (vgl. ISO, 2006). Diese Struktur wird hier befolgt. Der Ansatz zur Lebenszyklusbewertung wird dabei auf die gesamte Herstellungsphase – vom Rohstoff bis zur Herstellung (A1–A3) – angewendet.

Kompan A/S

C.F. Tietgens Boulevard 32C
DK-5220 Odense SØ
Denmark



Verification of CO₂ calculation of: Fitness



Data version no. 2023-10-05

The CO₂ calculation and data are in compliance with the principles of a carbon footprint impact according to the GHG protocol (Greenhouse Gas Protocol), Scope 3, cradle to gate related to all individual components in the product category: "Fitness" represented by item no.: FAZ10100-0900.

(Scope 3 emissions include emission sources in the upstream and downstream value chain).

Date: 30. October 2023 | Valid until: 30. October 2025

Verified by:

Julie Marie Vejsgaard Larsen, LCA & EPD Consultant

Verification based on report: Validation of CO₂ calculation of 9 categories of Kompan product line, version 1.0, prepared by: Bureau Veritas HSE, Denmark: Julie M. V. Larsen.

Publication date: 30. October 2023

By Bureau Veritas HSE
www.bureauveritas.dk
+45 7731 1000

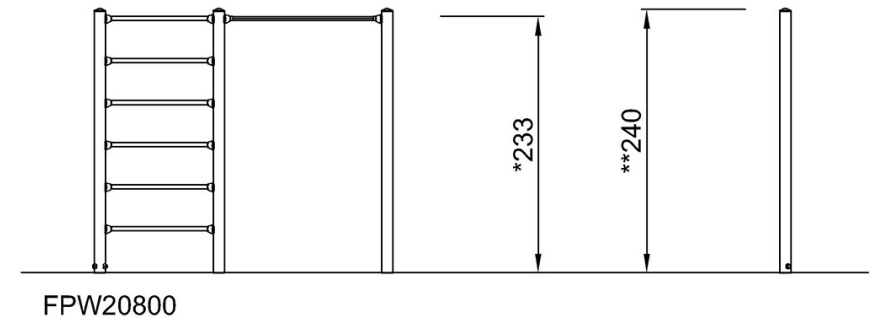
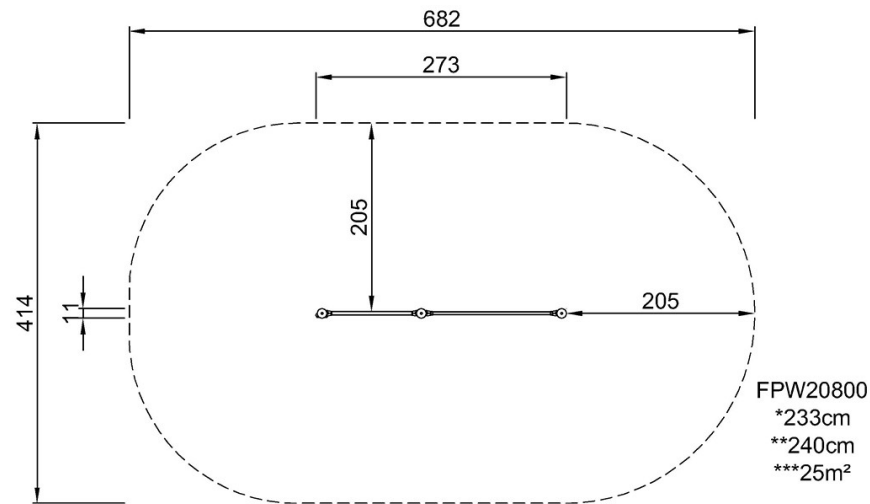


Pull-Up Station

FPW208

* Max freie Fallhöhe | ** Gesamthöhe | *** Fläche des Fallraums

* Max freie Fallhöhe | ** Gesamthöhe



[Klicken Sie hier, um die DRAUFSICHT anzuzeigen](#)

[Klicken Sie hier, um die SEITENANSICHT anzuzeigen](#)