

Zdobywca

PCE206021

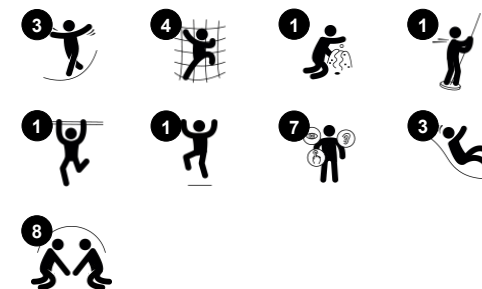
KOMPANI
Let's play



Nr produktu PCE206021-0903

Ogólne Informacje o Produkcie

Wymiary DxSzxW	735x530x230 cm
Grupa wiekowa	2+
Max. Ilość Osób	20
Dostępne kolory	



Wow! Zdobywca to fantastyczna konstrukcja, pełna zabawy. Różnorodne zadania wspierają zabawę dzieci i zachęcają je do dłuższej aktywności. Dzieci mogą wspinać się na wiele sposobów i po różnych powierzchniach, co jest atrakcyjne, a jednocześnie stanowi wyzwanie. Podwójna zjeżdźalnia, zjeżdźalnie łukowe oraz słup strażacki to satysfakcjonujące sposoby

powrotu na ziemię, które pomagają dzieciom kontynuować zabawę z przyjaciółmi. Specjalnie zaprojektowany balkon zachęca do aktywnej zabawy rozwijającej wyobraźnię i fantazję. Oprócz wspinaczki i zjeżdżania jest tu wiele możliwości zabaw społecznych, które pomagają dzieciom budować ważne umiejętności społeczne i emocjonalne oraz

motywują je do dłuższej zabawy.



Zdobywca

PCE206021

KOMPANI
Let's play



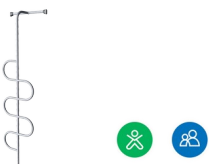
Drabina rurowa

Fizyczne: koordynacja krzyżowa i koordynacja wzrokowo-ruchowa są wspierane, gdy dzieci wspinają się po drabince. Wspinaczka wspiera również mięśnie nóg i ramion. **Społeczno-Emocjonalne:** uczenie się zachowania kolejności i współpracy.



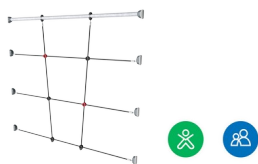
Podwójna zjeżdżalnia

Fizyczne: zjeżdżanie rozwija świadomość przestrzenną i poczucie równowagi. Co więcej, mięśnie tułowia są trenowane podczas jazdy w pozycji wyprostowanej. **Społeczno-Emocjonalne:** zachęca do spotkań towarzyskich, wspiera zabawę rodzic-dziecko oraz rówieśnika z rówieśnikiem. **Poznawcze:** małe dzieci ćwiczą rozumienie przestrzeni, prędkości i odległości podczas szybkiego zjeżdżania.



Drążek do wspinania

Fizyczne: trenowana jest koordynacja ruchowa i siła mięśni. **Społeczno-Emocjonalne:** wykonywanie zwrotów i współpraca.



Siatka do wspinaczki

Fizyczne: dzieci rozwijają koordynację ruchową i siłę mięśni podczas wspinaczki. Duże siatki umożliwiają wspinanie się i czołganie, wspierając propriocepcję i świadomość przestrzenną. **Społeczno-Emocjonalne:** duże siatki pozwalają większej liczbie dzieci siedzieć razem i rozmawiać.



Megafon

Społeczno-Emocjonalne: rozwija umiejętności komunikacji i przyjmowania kolejności. **Poznawcze:** zniekształcenie dźwięku wzbudza ciekawość i stymuluje zrozumienie przyczyny i skutku.



Drążek strażacki

Fizyczne: koordynacja jest wspierana podczas schodzenia w dół, podobnie jak mięśnie ramion i tułowia. Ładowanie wzmacnia gęstość kości, która jest budowana na całe życie we wczesnym dzieciństwie. **Społeczno-Emocjonalne:** podejmowanie zwrotów i ryzyka. **Poznawcze:** małe dzieci rozwijają swoje rozumienie przestrzeni, prędkości i odległości podczas szybkiego zjeżdżania.

Zdobywca

PCE206021

KOMPANI
Let's play



Panele wykonane są z 19mm EcoCore™. EcoCore™ to niezwykle wytrzymały materiał, przyjazny środowisku, który nie tylko może być poddany procesowi recyklingu, ale również jego podstawa wykonana jest w 95% z materiałów pokonsumenckich wykonanych z zużytych opakowań po żywności.



Dachy ELEMENTS wykonane są z pochodzącego z recyklingu PE (Polietylen) wykonanego w 33% z materiałów pokonsumenckich i z minimalną grubością ścian 5mm, aby zapewnić wytrzymałość we wszystkich klimatach na całym świecie. Stalowe rury są galwanizowane ogniuo od wewnątrz i na zewnątrz co daje maksymalną wytrzymałość.



Żagle wykonane są z Polietylenu (PE) 95 zszywanego specjalnie dla elementów przeciwsłonecznych. Żagle są stabilizowane UV, aby zapewnić długotrwałość. Żagle wspierane są przez stalowe ramy galwanizowane ogniuo i są do nich przymocowane przez elementy ze stali nierdzewnej.



Słupki główne są wykonane z wysokiej jakości stali wstępnie ocynkowanej z górnym wykończeniem malowanym proszkowo. Wierzchołki słupków zamykane są zaślepkami z nylonu stabilizowanego UV (PA6). Formowane pomosty w kolorze szarym są wykonane w 75% z użytkowego materiału PP pochodzącego z odpadów oceanicznych i mają antypoślizgowy wzór i fakturę. Wszystkie pomosty są wsparte na unikalnie zaprojektowanych profilach aluminiowych o niskiej zawartości węgla z



Zjeżdżalnie są dostępne albo z odlewane go Polietylenu (PE) wykonanego z materiałów pokonsumenckich z recyklingu, w różnych kolorach lub ze stali nierdzewnej AISI304 t=2mm.



Powierzchnie stalowe są ocynkowane ogniuo wewnątrz i na zewnątrz cynkiem bezołowiowym. Ocynkowanie ma doskonałą odporność na korozję w środowisku zewnętrznym i wymaga niewielkiej konserwacji.

Nr produktu PCE206021-0903

Informacje Dotyczące Instalacji

Max. wysokość upadku	224 cm
Strefa bezpieczeństwa	52,9 m ²
Czas instalacji	20,2
Objętość wykopu	0,48 m ³
Objętość betonu	0,02 m ³
Głębokość podstawy (standardowa)	90 cm
Waga przesyłki	655 kg
Opcje kotwiczenia	W ziemi <input checked="" type="checkbox"/>
	Powierzchnia <input checked="" type="checkbox"/>

Informacje o Gwarancji

EcoCore HDPE	Dożywnia
Puste Części z PE	10 lat
Słup	10 lat
Pokłady PP	10 lat
Części Zapasowe	10 lat



Dane mogą się zmienić bez powiadomienia.

Dane Dotyczące Zrównoważonego Rozwoju

PCE206021

KOMPAN
Let's play



Od wydobycia surowców do opuszczenia wytwórni A1–A3

Całkowita emisja CO₂

CO₂e na kg produktu

Materiały pochodzące z recyklingu

kg CO₂e

kg CO₂e/kg

%

PCE206021-0903

1.306,71

2,63

50,26

Ogólne ramy stosowane dla tych czynników to Środowiskowa Deklaracja Produktu (EPD), która określa ilościowo "informacje środowiskowe dotyczące cyklu życia produktu i umożliwia porównywanie produktów spełniających tę samą funkcję" (ISO, 2006). W niniejszym dokumencie przyjęto strukturę i zastosowano podejście oceny cyklu życia w odniesieniu do całego etapu produktu, od surowców po produkcję (A1-A3).

Kompan A/S

C.F. Tietgens Boulevard 32C
DK-5220 Odense SØ
Denmark

Validation of CO₂ calculation method
BUREAU VERITAS
HSE Denmark A/S



**Verification of CO₂ calculation of:
Play systems**



Data version no. 2023-10-05

The CO₂ calculation and data are in compliance with the principles of a carbon footprint impact according to the GHG protocol (Greenhouse Gas Protocol), Scope 3, cradle to gate related to all individual components in the product category: "Play systems" represented by item no.: PCM200321-0950.

(Scope 3 emissions include emission sources in the upstream and downstream value chain).

Date: 30. October 2023 | Valid until: 30. October 2025

Verified by:

Julie Marie Vejsgaard Larsen, LCA & EPD Consultant

Verification based on report: Validation of CO₂ calculation of 9 categories of Kompan product line, version 1.0, prepared by: Bureau Veritas HSE, Denmark: Julie M. V. Larsen.

Publication date: 30. October 2023

By Bureau Veritas HSE
www.bureauveritas.dk
+45 7731 1000

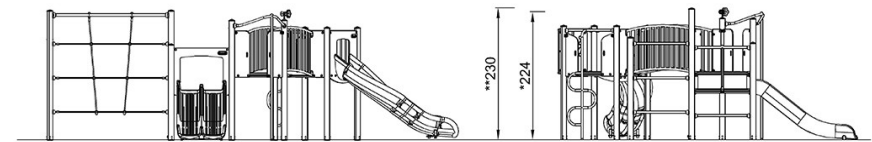
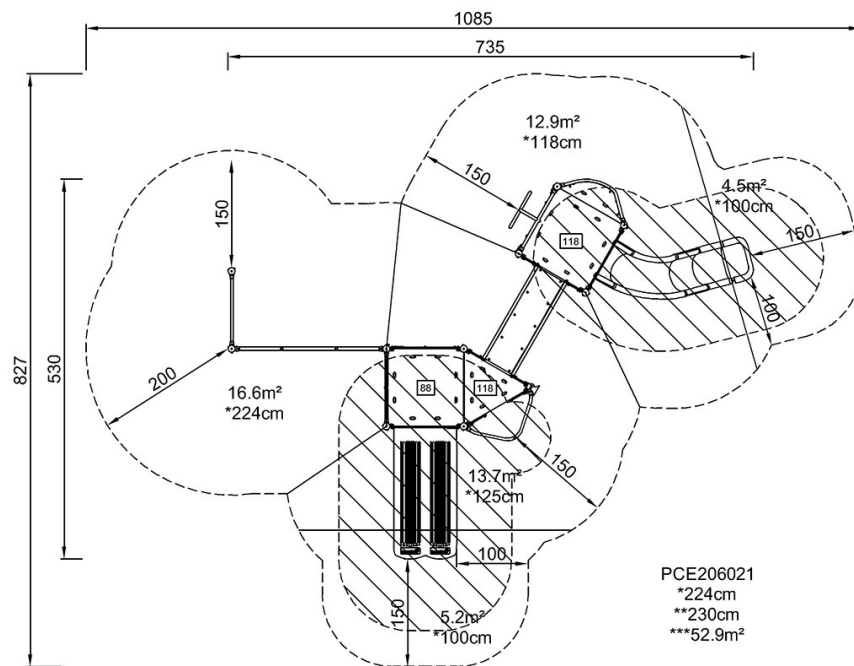


Zdobywca

PCE206021

* Max Wys. Upadku | ** Wysokość | *** Strefa Bezpieczeństwa

* Max Wys. Upadku | ** Max Wysokość



PCE206021

[Kliknij, aby zobaczyć RZUT Z GÓRY](#)

[Kliknij, aby zobaczyć RZUT BOCZNY](#)