

Membranhængekøje

COR20402

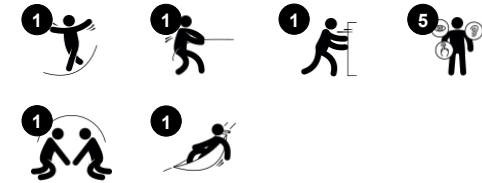
KOMPANI
Let's play



Varenr. COR204021-1101

Generel produktinformation

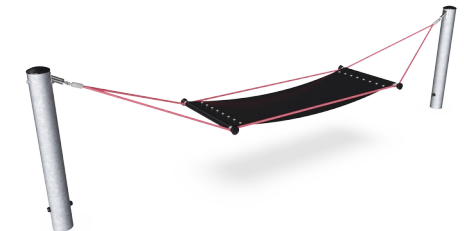
Dimensioner LxBxH	534x97x141 cm
Alder	3+
Antal brugere	4
Farvemuligheder	



Børn kan gynge mildt eller vildt, ligge, sidde eller endda stå i membranhængekøjen. Børn med alle evner glæder sig over lydhørhed og social interaktion i hængekøjen. At skubbe og trække vennerne fra side til side er sjovt og bygger også armstyrken. Den svingende bevægelse understøtter vigtige motoriske færdigheder som sansen for balance og

rumfølelsen. De rytmiske bevægelser understøtter forståelsen af rytmen. I kombination hjælper disse tre færdigheder barnets evne til at navigere i rummet sikkert, f.eks. Når man dømmes afstand og hastighed i trafikken. Følelsen af balance er grundlæggende for alle andre motoriske færdigheder og hjælper barnets motoriske

stabilitet: at forhindre fald og at kunne sidde stille i længere perioder.



Membranhængekøje

COR20402



Membran hængekøje

Fysiske evner: her tilskyndes børn til ligge, sidde eller stå og svaje mildt eller vildt. Dette udvikler balance og rumlig bevidsthed, der understøtter børns evne til at navigere sikkert rundt. **Social-emotionelle evner:** understøtter socialisering med sin rumlighed med plads til flere børn.



Dobbeltreb

Fysiske evner: at skubbe og trække andre. At holde i rebene støtter armmusklerne. Kan skubbes fra en kørestolsposition.

Membranhængekøje

COR20402



Reb af UV-stabiliserede PES-rebtråde med indvendig stålkabelforstærkning. Polyester garnet er fremstillet af +95 % genanvendte forbrugeraffald og smeltes induktivt på hver streng. Rebene er meget slidstærke og hærværksresistente og kan udskiftes på stedet, hvis det er nødvendigt.



Corocord-membraner består af et friktionssikkert gummimateriale i samme kvalitet som transportbånd med fremragende UV-modstand. Testet og overholder REACH-krav til PAH. En fire-lags armering lavet af vævet polyester er indlejret. Armeringen og de to overfladelag resulterer i en samlet tykkelse på 7,5 mm.



Netets aluminiumssænke er dobbeltkoniske med afrundede ender og er så små som sikkerheden tillader. Det overordnede netdesign sigter mod at holde metaldele inden for nettet til et absolut minimum, både i størrelse og antal, for at give den bedst mulige klatreoplevelse.



Stålkonstruktionen er varmgalvaniseret indvendigt og udvendigt med blyfri zink. Galvaniseringen har fremragende korrosionsbestandighed i udendørs miljøer og kræver lav vedligeholdelse.



Gennem KOMPANs Variant Team kan du vælge mellem yderligere 7 rebfarver og skræddersy din løsning. Sortimentet er et bredt spektrum af farver, der rangerer fra elegant og udtryksfuld sort eller naturlig hampfarve, til en række attraktive og iøjnefaldende signalfarver.

Varenr. COR204021-1101

Installationsinformation

Maks. faldhøjde	140 cm
Faldområde	33,0 m ²
Installationstid (timer)	3,2
Udgravningsmængde	2,20 m ³
Betonmængde	1,40 m ³
Forankringsdybde	110 cm
Fragtvægt	158 kg
Forankringsmuligheder	I jorden ✓

Garanti

Corocord reb	10 år
Galvaniseret stål	Livstid
Membran	2 år
Garanterede reservedele	10 år



Bæredygtighedsdata

COR20402



Vugge-til-port A1-A3	Total CO ₂ udledning	CO ₂ e/kg	Genanvendte materialer
	kg CO ₂ e	kg CO ₂ e/kg	%
COR204021-1101	415,39	3,10	39,61

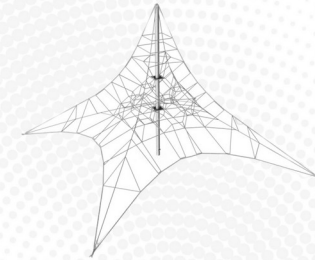
Den overordnede ramme for disse faktorer er Environmental Product Declaration (EPD), som kvantificerer "miljøoplysninger om et produkts livscyklus og muliggør sammenligninger mellem produkter, der opfylder samme funktion" (ISO, 2006). Dette følger strukturen og anvender en livscyklusvurderingstilgang til hele produktfasen fra råvarer til fremstilling (A1-A3))

Kompan A/S

C.F. Tietgens Boulevard 32C
DK-5220 Odense SØ
Denmark



Verification of CO₂ calculation of: Corocord



Data version no. 2023-10-05

The CO₂ calculation and data are in compliance with the principles of a carbon footprint impact according to the GHG protocol (Greenhouse Gas Protocol), Scope 3, cradle to gate related to all individual components in the product category: "Corocord" represented by item no.: COR314011-1101.

(Scope 3 emissions include emission sources in the upstream and downstream value chain).

Date: 30. October 2023 | Valid until: 30. October 2025

Verified by:

Julie Marie Vejsgaard Larsen, LCA & EPD Consultant

Verification based on report: Validation of CO₂ calculation of 9 categories of Kompan product line, version 1.0, prepared by: Bureau Veritas HSE, Denmark: Julie M. V. Larsen.

Publication date: 30. October 2023

By Bureau Veritas HSE
www.bureauveritas.dk
+45 7731 1000

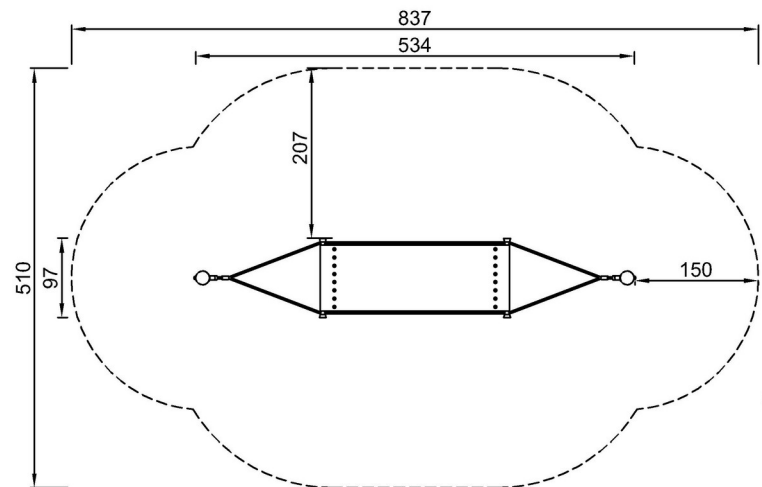


Membranhængekøje

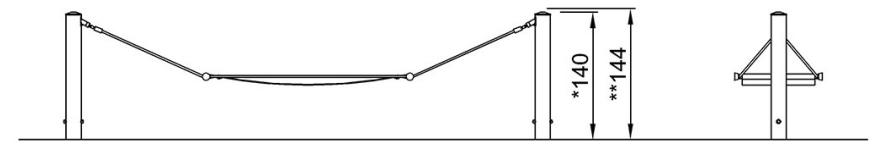
COR20402

* Maks. faldhøjde | ** Samlet højde | *** Faldområde

* Maks. faldhøjde | ** Samlet højde



COR204021
*140cm
**141cm
***33.0m²



COR204021

[Klik for at se FRA OVEN](#)

[Klik for at se FRA SIDEN](#)