

# Terrengsklie - 3,0 m høy, 1,0 m bred

KSL30902

**KOMPANI**  
Let's play



Produktnummer KSL30902-0401	
<b>Produktinformasjon</b>	
Mål LxBxH	525x104x97 cm
Aldersgruppe	3+
Antall brukere	2
Fargevalg	●



Terrengsklia er utrolig populær. Den får barna til å løpe opp bakken og skli ned igjen og igjen. Terrengsklia vil være en hovedattraksjon på en lekeplass. I tillegg til at det er utrolig spennende å skli, bidrar terrengsklia også til å utvikle viktige motoriske ferdigheter som balanse- og romfølelse. Dette er viktig for å kunne håndtere verden på en trygg og sikker

måte. Den gjentatte runden med å skli og løpe opp igjen er god trening for kondisjon og muskelstyrke. Å få mot til å kjøre ned den høye sklien gir en fin følelse av mestring. Dette er en sosioemosjonell fordel, som ytterligere forsterkes av samarbeidet og turtakingen som barn som kjører nedover sklien sammen.



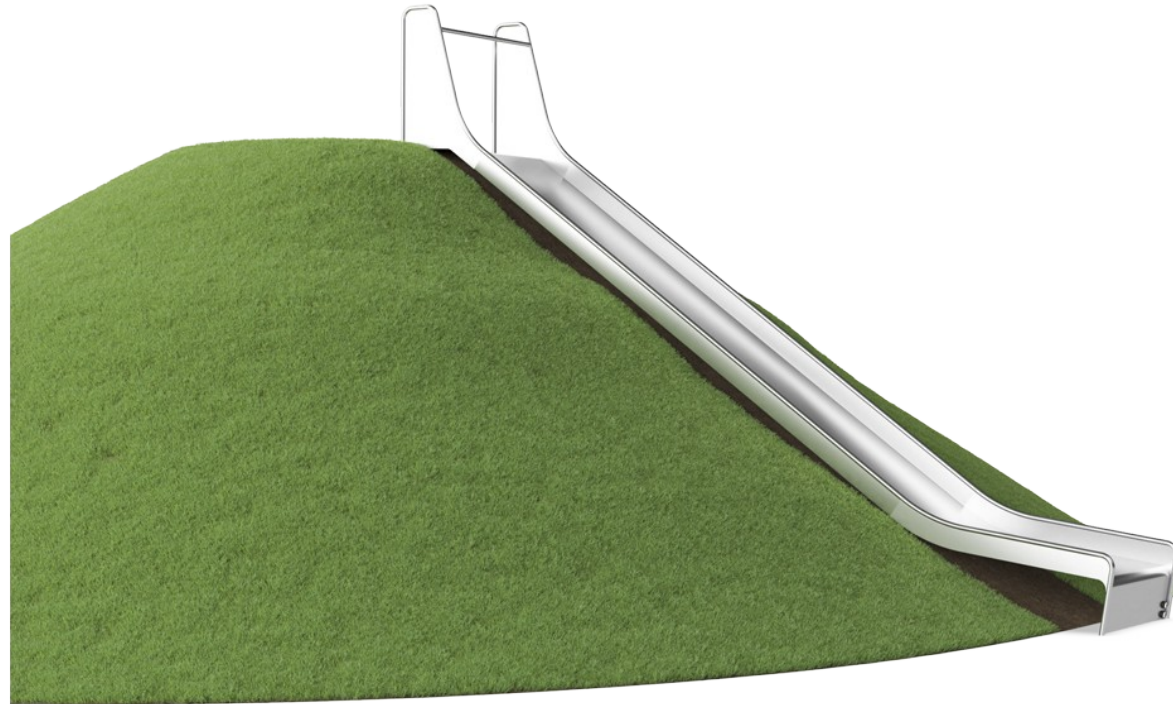
# Terrengsklie - 3,0 m høy, 1,0 m bred

KSL30902



## Bred sklie

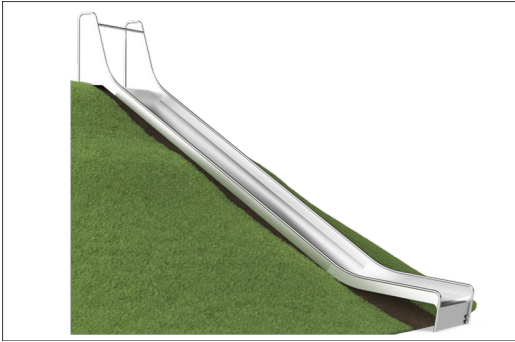
**Fysisk:** å skli utvikler romlig bevissthet og følelse av balanse. Videre trenes kjernemuskulaturen når du sitter oppreist og glir ned. **Sosioemosjonell:** inviterer til sosialt samvær, støtter lek mellom foreldre og barn og mellom jevnaldrende. **Kognitiv:** små barn utvikler sin forståelse av rom, hastighet og avstander når de glir raskt ned.



# Terrengsklie - 3,0 m høy, 1,0 m bred

KSL30902

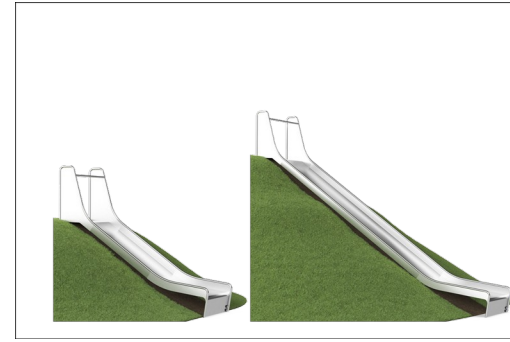
**KOMPANI**  
Let's play



De rustfrie stålkomponentene er laget av rustfritt stål av høy kvalitet i samsvar med globale lekeplassstandarder. Stålet er glassblåst etter produksjon for å sikre en best mulig skliflate.



På 35° er sklien i den optimale vinkelen for å sikre moro og sikkerhet.



Til bruk i forskjellige terreng. Kommer derfor i 9 lengder fra 1 - 3 meter.

Produktnummer KSL30902-0401

## Monteringsinformasjon

Maksimal fallhøyde	100 cm
Sikkerhetszone	25,7 m <sup>2</sup>
Total monterings tid	7,3
Utgraving	0,83 m <sup>3</sup>
Betong	0,53 m <sup>3</sup>
Forankringsdybde (standard)	110 cm
Forsendingsvekt	466 kg
Forankring	In-ground ✓

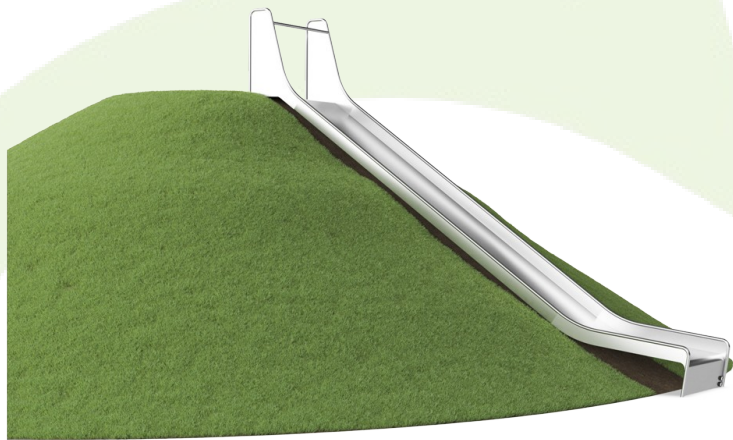
## Garanti

Garantert reservedeler	10 år
Sklie i rustfritt stål	10 år

**EN**  
**1176**  
compliant

# Grønn data

KSL30902



Krybbe til port A1-A3	Totalt CO <sub>2</sub> -utslipp	CO <sub>2</sub> -ekvivalent per kg	Resirkuler te materialer
	kg CO <sub>2</sub> -ekvivalent	kg CO <sub>2</sub> -ekvivalent/kg	%
<b>KSL30902-0401</b>	800,04	4,20	49,97

Det overordnede rammeverket for disse faktorene er miljødeklarasjonen EPD (Environmental Product Declaration), som kvantifiserer «miljøinformasjon om produktets livssyklus og muliggjør sammenligninger mellom produkter som oppfyller samme funksjon» (ISO, 2006). Dette følger strukturen og anvender en livssyklusanalyse for hele produksjonsstadiet fra råvare til ferdig produksjon (A1-A3).

## Kompan A/S

C.F. Tietgens Boulevard 32C  
DK-5220 Odense SØ  
Denmark



## Verification of CO<sub>2</sub> calculation of: Freestanding play equipment



Data version no. 2023-10-05

The CO<sub>2</sub> calculation and data are in compliance with the principles of a carbon footprint impact according to the GHG protocol (Greenhouse Gas Protocol), Scope 3, cradle to gate related to all individual components in the product category: "Freestanding play equipment" represented by item no.: GXY916012-3417.

(Scope 3 emissions include emission sources in the upstream and downstream value chain).

**Date: 30. October 2023 | Valid until: 30. October 2025**

Verified by:

Julie Marie Vejsgaard Larsen, LCA & EPD Consultant

Verification based on report: Validation of CO<sub>2</sub> calculation of 9 categories of Kompan product line, version 1.0, prepared by: Bureau Veritas HSE, Denmark: Julie M. V. Larsen.

**Publication date: 30. October 2023**

By Bureau Veritas HSE  
www.bureauveritas.dk  
+45 7731 1000

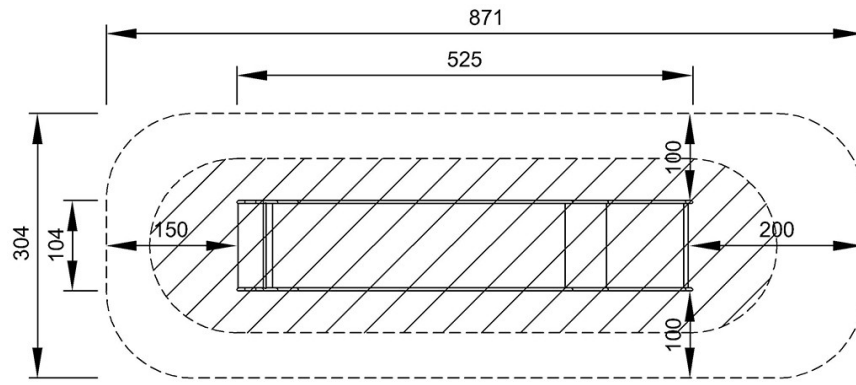


# Terrengsklie - 3,0 m høy, 1,0 m bred

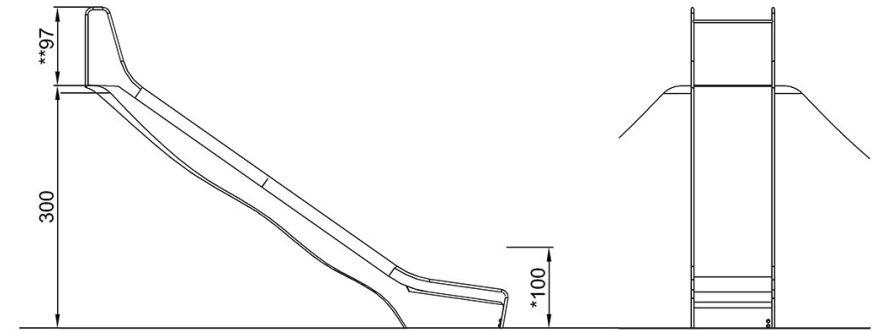
KSL30902

\* Maks fallhøyde | \*\* Total høyde | \*\*\* Sikkerhetssone

\* Maks fallhøyde | \*\* Total høyde



KSL30902  
\*100cm  
\*\*97cm  
\*\*\*25.7m<sup>2</sup>



KSL30902

[Klikk for å se TOP VIEW](#)

[Klikk for å se SIDE VIEW](#)