

Panchina delle Chiacchiere

PAR1155

KOMPAN
Let's play



Codice articolo PAR1155-0611	
Informazioni generali prodotto	
Dimensioni (LxLxA)	160x40x44 cm
Età d'uso	
Capacità di gioco	
Opzioni colori	●



Gli arredi per esterni svolgono un ruolo essenziale nelle nostre comunità, aggiungendo un'atmosfera invitante e sociale, un luogo dove incontrarsi, socializzare o riposare. Il Chatter è una soluzione d'arredo classica per parchi, progettata per l'interazione sociale e il relax. Si integra perfettamente in aree pubbliche come parchi, parchi giochi, ecc. La panca Chatter

è una possibilità di seduta per più utenti, accessibile da tutti i lati. La panca è disponibile con schienale e braccioli per un maggiore comfort.

Panchina delle Chiacchiere

PAR1155

KOMPAN
Let's play



I pannelli sono realizzati in legno di pino proveniente da fonti europee sostenibili. Il legno è impregnato a pressione secondo la norma EN335:2013, Classe 3 (equivalente a NTR Classe AB). Su richiesta, può essere fornito con certificazione FSC® (FSC® C004450).



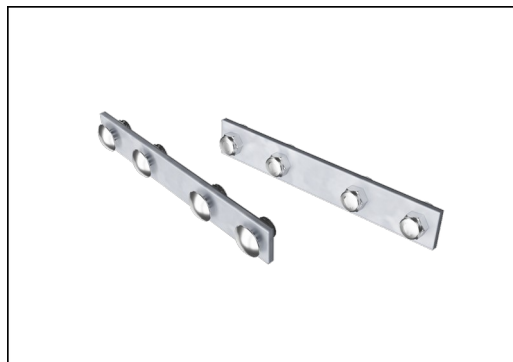
Le superfici in acciaio sono zincate a caldo internamente ed esternamente con zinco senza piombo. La zincatura ha un'ottima resistenza alla corrosione in ambienti esterni e richiede poca manutenzione.



I mobili per esterni KOMPAN sono disponibili per l'installazione in superficie o interrata. L'installazione in superficie avviene tramite ancoraggio allo strato di base, mentre l'installazione interrata può avvenire direttamente nel terreno o con staffe aggiuntive in acciaio zincato a caldo.



Le panche e i tavoli possono essere combinati in più ambienti scegliendo i singoli prodotti o assemblati in soluzioni più ampie. Per ulteriori ispirazioni, consultare le pagine del catalogo.



La ferramenta è realizzata in acciaio inox o acciaio zincato per garantire connessioni durature con un'elevata resistenza alla corrosione.

Codice articolo PAR1155-0611

Informazione installazione

Tempo d'installazione totale	0,5
Volume di scavo	0,11 m ³
Volume di calcestruzzo	0,09 m ³
Profondità di base (standard)	63 cm
Peso della spedizione	29 kg
Opzioni ancoraggio	Interrato ✓

Garanzie

Acciaio zincato	Garanzia a vita
Legno di pino	10 anni
Garanzia pezzi di ricambio	10 anni

Sustainability Data

PAR1155



Cradle to Gate A1-A3	Total CO ₂ emission	CO ₂ e/kg	Recycled materials
	kg CO ₂ e	kg CO ₂ e/kg	%
PAR1155-0611	29,35	1,16	20,82

The overall framework applied for these factors is the Environmental Product Declaration (EPD), which quantifies "environmental information on the life cycle of a product and enable comparisons between products fulfilling the same function" (ISO, 2006). This follows the structure and applies a Life-Cycle Assessment approach to the entire Product stage from raw material through manufacturing (A1-A3))

Kompan A/S
 C.F. Tietgens Boulevard 32C
 DK-5220 Odense SØ
 Denmark



Verification of CO₂ calculation of: Park



Data version no. 2023-10-05

The CO₂ calculation and data are in compliance with the principles of a carbon footprint impact according to the GHG protocol (Greenhouse Gas Protocol), Scope 3, cradle to gate related to all individual components in the product category: "Park" represented by item no.: PAR4070-0001.

(Scope 3 emissions include emission sources in the upstream and downstream value chain).

Date: 30. October 2023 | Valid until: 30. October 2025

Verified by:

Julie Marie Vejsgaard Larsen, LCA & EPD Consultant

Verification based on report: Validation of CO₂ calculation of 9 categories of Kompan product line, version 1.0, prepared by: Bureau Veritas HSE, Denmark: Julie M. V. Larsen.

Publication date: 30. October 2023

By Bureau Veritas HSE
 www.bureauveritas.dk
 +45 7731 1000

