

La Bascule Avec Pneus

KPL112



La bascule avec pneu est un classique des jeux de plein air. En effet, son balancier horizontal permet aux enfants de se bercer de manière alternative. Ce jeu à bascule est équipé de pneus sous chaque siège afin d'amortir et de faire rebondir les enfants en toute sécurité. Ce jeu à bascule est fait pour deux enfants. Il est l'un des jeux à bascule les

plus appréciés par les enfants lors d'une sortie au parc.



Référence KPL112-0602

Informations générales

Dimensions LxPxH	37x309x102 cm
Age minimum	3+
Capacité idéale (utilisateurs)	2
Options de couleurs	



La Bascule Avec Pneus

KPL112



Poignée

Physique: La possibilité de se tenir fermement permet de se balancer intensément. Cela permet d'entraîner les muscles des mains et des bras.



Mouvement de bascule

Physique: la réaction aux mouvements ajoute à la conscience spatiale et au sens de l'équilibre. Il s'agit d'aptitudes motrices qui aident l'enfant à rester assis sur une chaise, ce qui exige un bon sens de l'équilibre.
Cognitive: entraîne la compréhension de la relation de cause à effet : lorsque je bouge mon corps, le ressort bouge.



Se balancer ensemble

Socio-émotionnel: la possibilité de se balancer à deux renforce la coopération et la considération d'autrui

La Bascule Avec Pneus

KPL112



Le siège est fabriqué en HPL, bois stratifié à haute pression, d'une épaisseur de 17,8 mm et avec une texture de surface antidérapante qui respecte la norme EN 438-6. Le HPL KOMPAN présente une grande résistance à l'usure, ce qui lui assure une longue durée de vie dans tous les climats.



Les surfaces en acier sont galvanisées à chaud sur les faces intérieures et extérieures avec du zinc sans plomb. La galvanisation présente une excellente résistance à la corrosion en milieu extérieur et ne nécessite aucun entretien.



Les composants en acier coloré ont une base de galvanisation à chaud et une finition supérieure thermolaquée. Cela offre une résistance ultime à la corrosion dans les climats du monde entier.

Référence KPL 112-0602

Installation

Hauteur de Chute Max.	112 cm
Zone de sécurité	11,3 m ²
Temps total d'installation	3,2
Volume d'excavation	0,59 m ³
Volume de béton	0,15 m ³
Profondeur ancrage	70 cm
Poids d'expédition	93 kg
Options d'ancrage	A enterrer ✓

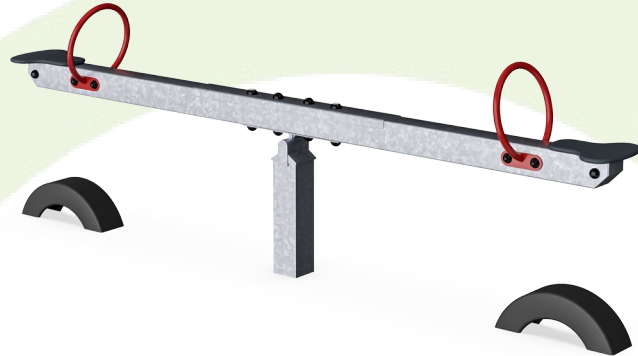
Garantie

Métal galvanisé / peint	10 ans
Siège en HPL	15 ans
Dispo pièces après arrêt fab.	10 ans



Données sur le développement durable

KPL112



Cradle to Gate A1-A3	Émissions totales de CO ₂	CO ₂ e/kg	Matériaux recyclés
	kg CO ₂ e	kg CO ₂ e/kg	%
KPL112-0602	156,34	1,77	59,29

Le cadre général appliqué est la Déclaration Environnementale Produit (DEP), qui quantifie « les informations environnementales sur le cycle de vie d'un produit et permet des comparaisons entre produits remplissant la même fonction » (ISO, 2006). Cela suit la structure et applique une approche d'évaluation du cycle de vie à l'ensemble de l'étape du produit, de la matière première à la fabrication (A1-A3))

Kompan A/S
C.F. Tietgens Boulevard 32C
DK-5220 Odense SØ
Denmark



Verification of CO₂ calculation of:
Freestanding play equipment



Data version no. 2023-10-05

The CO₂ calculation and data are in compliance with the principles of a carbon footprint impact according to the GHG protocol (Greenhouse Gas Protocol), Scope 3, cradle to gate related to all individual components in the product category: "Freestanding play equipment" represented by item no.: GXY916012-3417.

(Scope 3 emissions include emission sources in the upstream and downstream value chain).

Date: 30. October 2023 | Valid until: 30. October 2025

Verified by:

Julie Marie Vejsgaard Larsen, LCA & EPD Consultant

Verification based on report: Validation of CO₂ calculation of 9 categories of Kompan product line, version 1.0, prepared by: Bureau Veritas HSE, Denmark: Julie M. V. Larsen.

Publication date: 30. October 2023

By Bureau Veritas HSE
www.bureauveritas.dk
+45 7731 1000

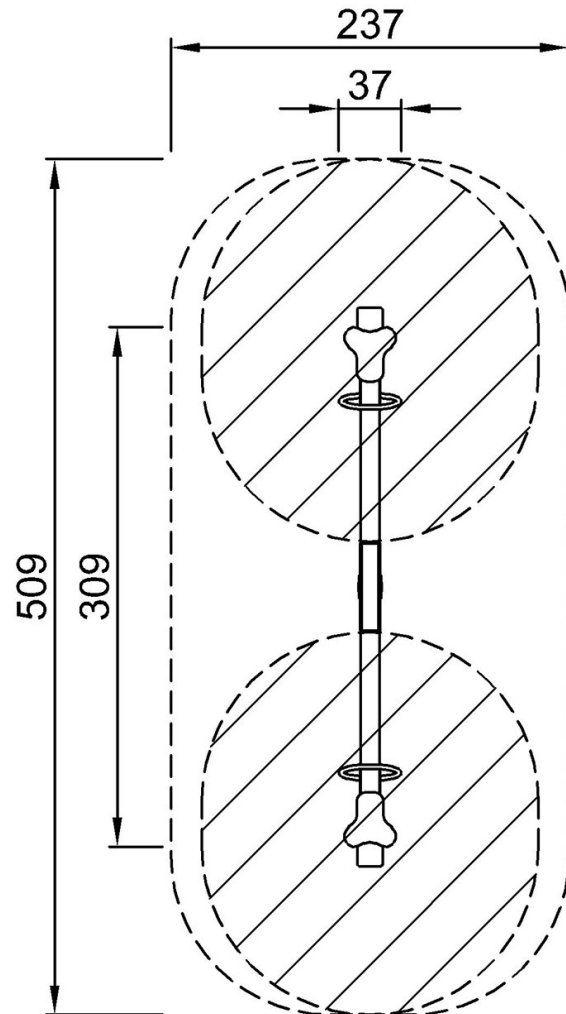


La Bascule Avec Pneus

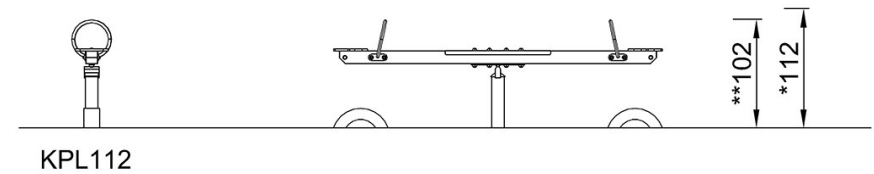
KPL112

* Hauteur de chute maximale | ** Hauteur totale | *** Zone de sécurité

* Hauteur de chute maximale | ** Hauteur totale



KPL112-xx02
*112cm
**102cm
***11.3m²



[Cliquez pour voir le rapport VUE DE DESSUS](#)

[Cliquez pour voir le rapport VUE LATÉRALE](#)