

Heuvelklimtouw

NRO890


KOMPAN
Let's play



Dit Heuvelklimtouw geeft urenlang eenvoudig speelplezier en nodigt kinderen uit om meerdere keren achterelkaar de steile helling op te klimmen. Ze vinden het leuk en uitdagend om zich stevig vast te houden aan het touw, hun voeten tegen de heuvel aan te zetten, achterover te leunen, en naar boven te lopen. Deze superleuke combinatie van

speelactiviteiten zorgt voor een uitstekende training van de spieren en grofmotorische vaardigheden. Kinderen trainen hun handen armen en bovenlichaam wanneer ze zich stevig vasthouden aan het touw, ze trainen hun benen wanneer ze omhoogklauteren, en hun rompspieren wanneer ze achteroverleunen. De activiteiten zijn een geweldige oefening voor

hun motorische vaardigheden: ruimtebesef, evenwichtsgevoel en coördinatie. Deze vaardigheden zijn nodig voor een zelfverzekerde motoriek en het inschatten van afstanden - bijvoorbeeld bij het oversteken van de straat.

Item nummer NRO890-1001	
Algemene Product Informatie	
Afmetingen LxBxH	260x18x139 cm
Leeftijdsgroep	3+
Speelcapaciteit	2
Kleuropties	



Heuvelklimtouw

NRO890



Touwen van UV-gestabiliseerde PES-touwstrengen met staaldradkern. Het polyesteraren is gemaakt van +95% post-consumer materiaal en is inductief op elke streng gesmolten. De touwen zijn zeer slijtvast en vandalisbestendig en kunnen indien nodig ter plaatse worden vervangen.



Alle Organic Robinia-producten van KOMPAN zijn gemaakt van Robinia-hout uit duurzame Europese bronnen. Op verzoek kan het worden geleverd met FSC® certificaat (FSC® C004450).



Via het KOMPAN Variant Team kunt u kiezen uit 7 extra touwkleuren en uw oplossing op maat maken. Het assortiment biedt een breed scala aan kleuren; van elegant en expressief zwart of een natuurlijke zachte hennepkleur tot een serie aantrekkelijke en opvallende signaalkleuren.



Heuvelklimtouwen zijn ideale speeltoestellen voor op het talud. Ze kunnen worden gebruikt op hellingen van 20-60° en zijn verkrijgbaar in verschillende lengtes.

Item nummer NRO890-1001

Installatie informatie

Max. valhoogte	0 cm
Veiligheidszone	15,1 m ²
Totale installatietijd	2,0
Graafwerk (vol.)	1,06 m ³
Benodigd beton	0,53 m ³
Verankeringsdiepte	100 cm
Verzendingsgewicht	39 kg
Verankeringsopties	In-ground ✓

Garantie informatie

Kettingen	10 jaar
Corocord Touw	10 jaar
Robinia hout	15 jaar
Gegarandeerde reserveonderdelen	10 jaar

EN
1176
compliant

Sustainability Data

NRO890



Cradle to Gate A1-A3	Total CO ₂ emission	CO ₂ e/kg	Recycled materials
	kg CO ₂ e	kg CO ₂ e/kg	%
NRO890-1001	17,38	0,56	4,98

The overall framework applied for these factors is the Environmental Product Declaration (EPD), which quantifies "environmental information on the life cycle of a product and enable comparisons between products fulfilling the same function" (ISO, 2006). This follows the structure and applies a Life-Cycle Assessment approach to the entire Product stage from raw material through manufacturing (A1-A3))

Kompan A/S
 C.F. Tietgens Boulevard 32C
 DK-5220 Odense SØ
 Denmark



Verification of CO₂ calculation of: Nature play



Data version no. 2023-10-05

The CO₂ calculation and data are in compliance with the principles of a carbon footprint impact according to the GHG protocol (Greenhouse Gas Protocol), Scope 3, cradle to gate related to all individual components in the product category: "Nature play" represented by item no.: NRO409-0621.

(Scope 3 emissions include emission sources in the upstream and downstream value chain).

Date: 30. October 2023 | Valid until: 30. October 2025

Verified by:

Julie Marie Vejsgaard Larsen, LCA & EPD Consultant

Verification based on report: Validation of CO₂ calculation of 9 categories of Kompan product line, version 1.0, prepared by: Bureau Veritas HSE, Denmark: Julie M. V. Larsen.

Publication date: 30. October 2023

By Bureau Veritas HSE
 www.bureauveritas.dk
 +45 7731 1000

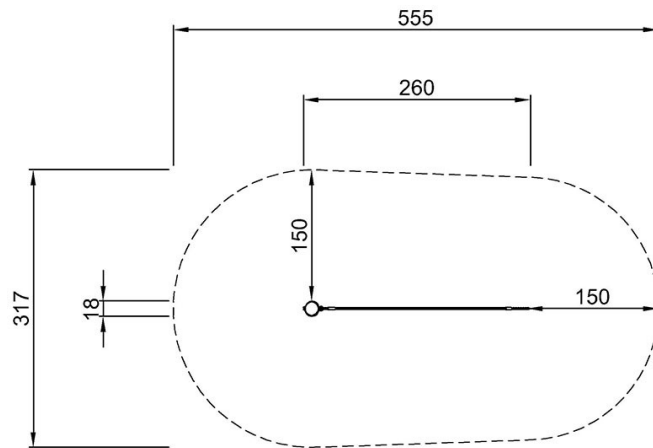


Heuvelklimtouw

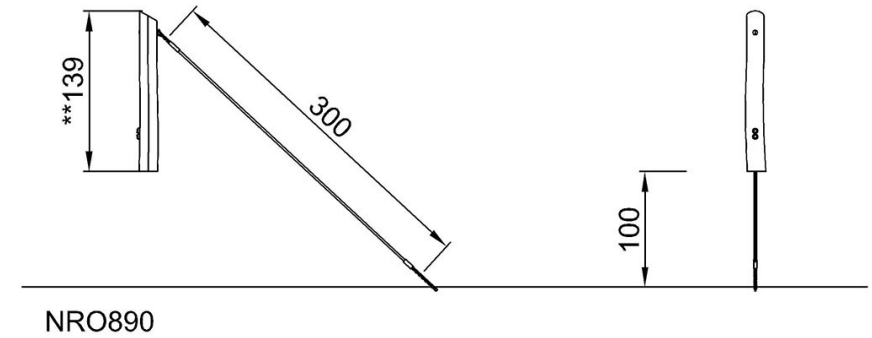
NRO890

Max. valhoogte | Totale Hoogte | Veiligheidszone

Max. valhoogte | Totale Hoogte



NRO890
**139cm
***15.1m²



NRO890

[Bekijk BOVENAANZICHT](#)

[Bekijk ZIJAAANZICHT](#)