

Rävens lilla affär

NRO418

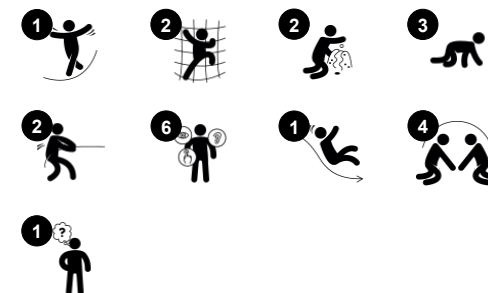
KOMPANI
Let's play



Artikelnr. NRO418-1021

Generell produktinformation

Dimension LxWxH	284x420x218 cm
Åldersgrupp	1+
Kapacitet (användare)	18
Färgalternativ	



Rävens lilla affär är ett upphöjt lekhus med aktiverande klättring och rutschbana som lockar småbarn till lek, om och om igen. De många taktila elementen ökar lekvärdet och uppmuntrar barnen till rollek. Skalan i Rävens lilla affär är i perfekt storlek för småbarn, och panelen med löv inspirerar barnen till att krypa genom och upptäcka. Fönstret med gardiner

bjuder in till samarbete mellan in- och utsida, vilket främjar turordning och samarbetsförmåga. Även lekar som "titt-ut" uppmuntras, och skapar förståelse för objekts permanens: att föremål kan existera även utanför synfältet. Dessa taktila aktiviteter stimulerar den tvärmodala uppfattningen – viktigt för läskunskaper och kors-koordination

och därmed fysisk och kognitiv utveckling. Den fartfyllda rutschbanan skapar en loop av lek mellan plattformen och rutschen, och den lutande klättrväggen på sidan stödjer kors-koordination, vilket även främjar fysisk samt kognitiv utveckling i den här åldersgruppen.



Rävens lilla affär

NRO418

KOMPANI
Let's play



Klättrvägg

Fysisk: kors-koordination, ben-, arm- och handstyrka. Handtagen på toppen underlättar att gå upp på plattformen. **Socioemotionell:** lutningen ger klättringen en säker känsla, speciellt hos yngre barn.



Rutsch

Fysisk: att rutscha utvecklar rumsuppfattning och sinne för balans. Att sitta upp och åka ner tränar magmuskler. **Socioemotionell:** empati utvecklas genom att turas om. **Kognitiv:** små barn utvecklar förståelse för rum, fart och avstånd när de rutschar ner fort.



Krypa-genom hål

Fysisk: kors-koordinering, förmågan att kunna avgöra de egna kroppsdelarnas positionering, och rumsuppfattning utvecklas genom att klättra och krypa igenom hålet. **Socioemotionell:** samarbete och turas om.



Kuggjul

Socioemotionell: samarbete och förmåga att turas om övas. **Kognitiv:** förståelse för orsak och verkan, logiskt tänkande.



Stöttande handtag

Fysisk: handtag ger bra grepp för mindre självsäkra klättrare. Att dra sig själv upp tränar muskler i överkroppen. **Socioemotionell:** möjliggör att användare av olika fysiska förmågor deltar i leken självständigt och säkert.

Rävens lilla affär

NRO418



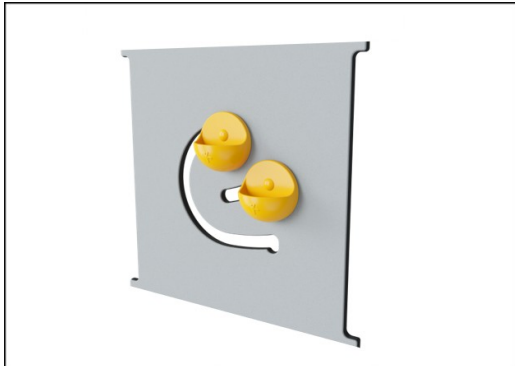
Alla Robinia-produkter från KOMPAN är tillverkade av robiniaträ från hållbara europeiska källor. På begäran kan de levereras som FSC®-certifierade (FSC® C004450).



Produkten/lekelementen förmonteras i fabriken för att säkerställa att alla säkerhetskrav uppnås.



Färgen som används för färgade komponenter är vattenbaserad och miljövänlig med utmärkt UV-resistens. Färgen är i enlighet med EN 71 Del 3.



Paneler av 19 mm EcoCore™. EcoCore™ är ett mycket hållbart, miljövänligt material som inte bara är återvinningsbart efter användning, utan också består av material som tillverkats av +95% återvunnet material från livsmedelsförpackningar.



Det finns flera olika alternativ på fundament för alla produkter: Ytmontering med stålfundament och expanderbultar samt nedgrävningsfundament av trä eller stål.



Robinia-produkter finns i tre olika alternativ: obehandlat Robiniaträ eller brunmålat med ett pigment som upprätthåller träfärg samt en version där utvalda delar är färgade.

Artikelnr. NRO418-1021

Installationsinformation

Max. fallhöjd	100 cm
Säkerhetsområde	29,2 m ²
Total installationstid	24,1
Grävdjup (volym)	1,75 m ³
Betong (volym)	0,00 m ³
Stolpdjup (standard)	100 cm
Fraktvikt	1.016 kg
Förankring	Nedgrävning ✓ ng
	Ytmontering ✓ g

Information om garanti

EcoCore HDPE	Livstidsgaranti
Varmförzinkat stål	Livstidsgaranti
Robiniaträ	15 år
Reservdelar garanterade	10 år
Komponenter i rostfritt stål	Livstidsgaranti



Hållbarhetsdata

NRO418



Cradle to Gate A1-A3	Totalt CO ₂ -utsläpp	CO ₂ e per kg	Återvunna material
	kg CO ₂ e	kg CO ₂ e/kg	%
NRO418-1021	227,93	0,28	4,31

Det övergripande ramverket som tillämpas för dessa faktorer är miljövarudeklarationen (EPD, Environmental Product Declaration), som kvantifierar "miljöinformation om produktens livscykel och möjliggör jämförelser av produkter som uppfyller samma funktion" (ISO, 2006). Denna struktur följer här och använder en livscykelanalys för hela produktstadiet från råmaterial till färdig produkt (A1-A3).

Kompan A/S

C.F. Tietgens Boulevard 32C
DK-5220 Odense SØ
Denmark

Validation of CO₂ calculation method
BUREAU VERITAS
HSE Denmark A/S



Verification of CO₂ calculation of: Nature play



Data version no. 2023-10-05

The CO₂ calculation and data are in compliance with the principles of a carbon footprint impact according to the GHG protocol (Greenhouse Gas Protocol), Scope 3, cradle to gate related to all individual components in the product category: "Nature play" represented by item no.: NRO409-0621.

(Scope 3 emissions include emission sources in the upstream and downstream value chain).

Date: 30. October 2023 | Valid until: 30. October 2025

Verified by:

Julie Marie Vejsgaard Larsen, LCA & EPD Consultant

Verification based on report: Validation of CO₂ calculation of 9 categories of Kompan product line, version 1.0, prepared by: Bureau Veritas HSE, Denmark: Julie M. V. Larsen.

Publication date: 30. October 2023

By Bureau Veritas HSE
www.bureauveritas.dk
+45 7731 1000

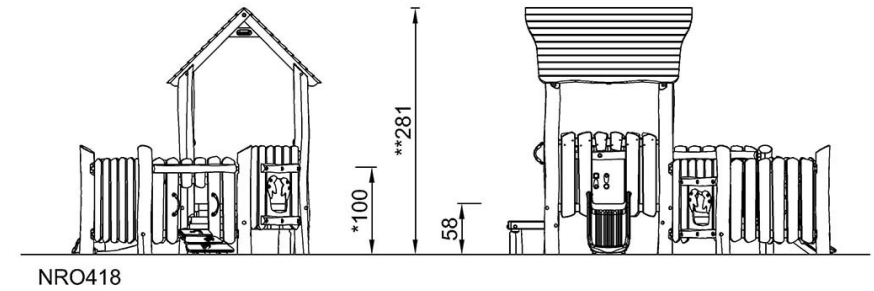
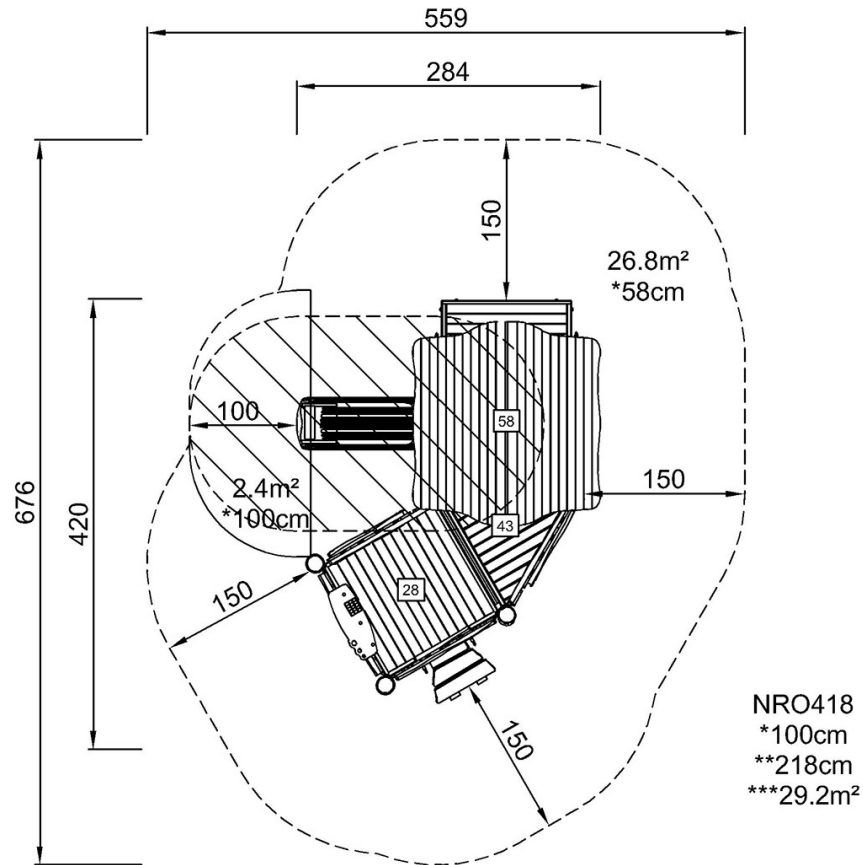


Rävens lilla affär

NRO418

* Max fallhöjd | ** Totalhöjd | *** Säkerhetsyta

* Max fallhöjd | ** Totalhöjd



[Klicka för att se TOP VIEW](#)

[Klicka för att se SIDE VIEW](#)