

Cross Training Combi 5 Compact

FAZ206

KOMPAN
Let's play



产品编号 FAZ20600-0900

产品信息概览

长宽高尺寸	497x218x291 cm
适用年龄段	13+
容纳人数	5
颜色选择	



查看 KOMPAN Fit 健身应用程序了解更多信息



Combi 5 结合了两种最常用的功能性训练产品：Suspension Trainer 和 Core Twist Station。悬吊训练是一种非常有效的健身项目，能同时增强力量、平衡性、柔韧性和核心稳定性。Suspension Trainer 可提供 49 种锻炼方式，是用途最广泛的锻炼设备之一。无论使用者的体能水平如何，都可以通过它对所有肌肉群进行有效的功能性训练。每个人都可以根据自己的

水平进行锻炼，因为它的阻力是可调的，使用者可以通过调整身体位置来增加或减少阻力，从而决定每次锻炼的强度。而第二项活动的 Core Twist 提供创新的、阻力可调的核心训练。它的训练架杆可以借助阻力顺时针和逆时针旋转 360°，阻力由移动速度确定。Core Twist Station 还包括 Pull Up Station 和 Leg Lift Station。



Cross Training Combi 5 Compact

FAZ206



独特设计的把手是由聚氨酯和加强铝框架制成，确保其轻便又坚固的设计。符合人体工程学的手柄为所有人提供了良好和舒适的抓握力。



The Sign is made from a 15mm Polycarbonate and supported by Ø38.2mm top bar. This is an extremely solid assembly which provides great structural stability. The sign shows the 11 main exercises and has a QR code which refers users to the Kompan Fit APP that offers extended support on exercises and training.



The pull up bar is made from Ø32 mm HDG steel bar. The bar is 1080mm wide and 2300mm above ground

产品编号 FAZ20600-0900

安装信息

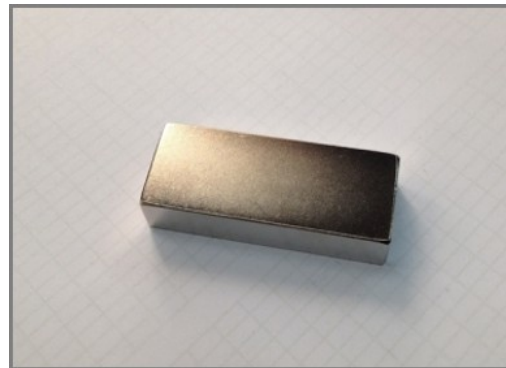
最大跌落高度	132 cm
安全面积	31.3 m ²
安装总时长	8.0
开挖量	0.49 m ³
混凝土使用量	0.25 m ³
标准入地深度	90 cm
运输重量	471 kg
固定选项	入地 ✓ 地表 ✓

质保信息

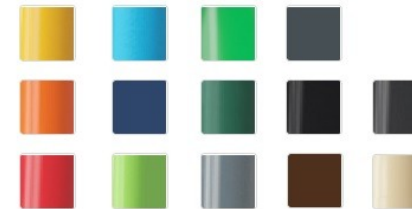
涂层钢制零件	10 年
活动部件	2 年
PUR 部件	10 年
承保零部件	10 年
不锈钢零件	终身质保



The frame of the leg lift is made from Ø38 x 2mm HDG steel tube. The support plates are made from 15mm Ekogrip®, a 15 mm PE plate with a 3 mm top-layer of thermoplastic rubber with non-skid effect. The arm supports are 110 x 195mm, 580mm apart, and 1315mm above ground. The back support is 335 x 500mm. The opening in the back is 30 x 350mm.



使用的磁铁是高强度钕磁铁。磁辐射受到严格控制，辐射水平从未超过 5 高斯 (0.5mT)，这使得它们作为训练项目是非常安全的。



KOMPAN 健身产品的标准可在橙色 RAL2010 和灰色 RAL7012 中选择。所有其他 RAL 颜色都可按需选择，以匹配周边的环境或颜色主题！



Sustainability Data

FAZ206



从原材料到成品	CO ₂ 排放总量	CO ₂ 排放量 / 千克	回收的原料
	kg CO ₂ e	kg CO ₂ e/kg	%
FAZ20600-0900	709.16	2.57	57.16

这些因素采用的总体框架为环保产品声明 (EPD), 该声明可量化“产品生命周期的环保信息, 并对相同功能的产品进行对比” (ISO, 2006)。在遵循该框架的同时, 对从原材料到制造的整个产品阶段 (A1-A3) 应用生命周期评估法。

Kompan A/S
C.F. Tietgens Boulevard 32C
DK-5220 Odense SØ
Denmark



Verification of CO₂ calculation of: Fitness



Data version no. 2023-10-05

The CO₂ calculation and data are in compliance with the principles of a carbon footprint impact according to the GHG protocol (Greenhouse Gas Protocol), Scope 3, cradle to gate related to all individual components in the product category: "Fitness" represented by item no.: FAZ10100-0900.

(Scope 3 emissions include emission sources in the upstream and downstream value chain).

Date: 30. October 2023 | Valid until: 30. October 2025

Verified by:

Julie Marie Vejsgaard Larsen, LCA & EPD Consultant

Verification based on report: Validation of CO₂ calculation of 9 categories of Kompan product line, version 1.0, prepared by: Bureau Veritas HSE, Denmark: Julie M. V. Larsen.

Publication date: 30. October 2023

By Bureau Veritas HSE
www.bureauveritas.dk
+45 7731 1000

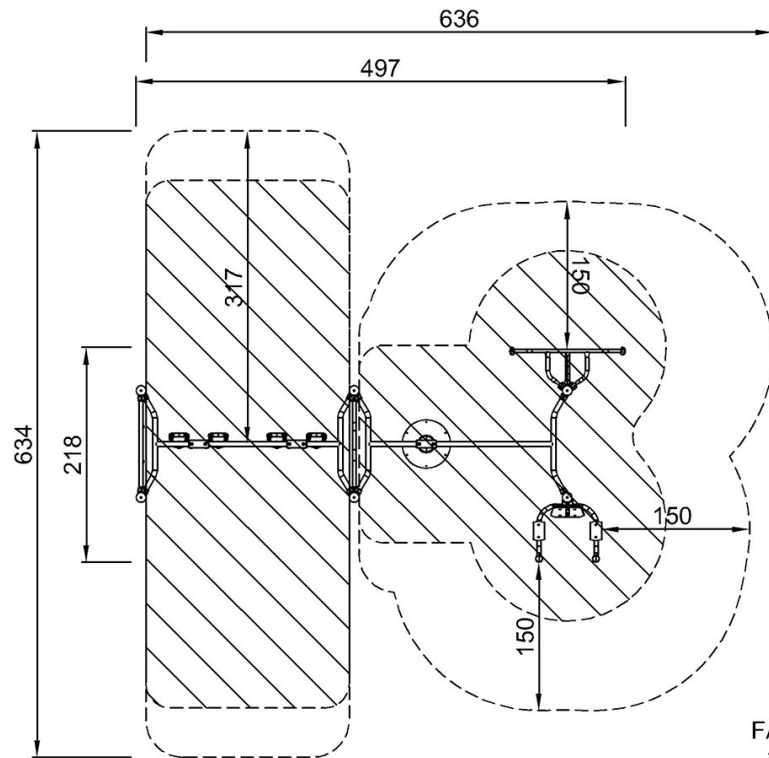


Cross Training Combi 5 Compact

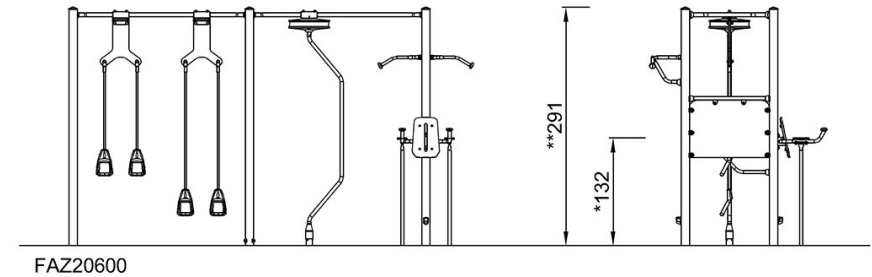
FAZ206

最大跌落高度 | 总高度 | 安全区域

最大跌落高度 | 总高度



FAZ20600
*132cm
**291cm
***31.3m²



[点击查看俯视图](#)

[点击查看侧面图](#)