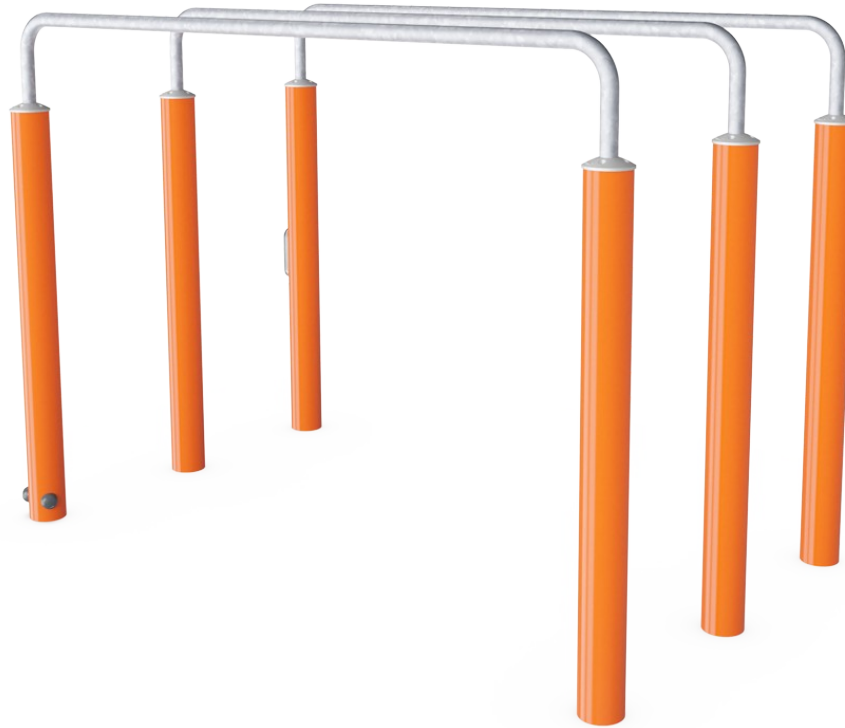


# Korkeat triplanojapuut

FSW210

**KOMPAN**  
Let's play



Tuotenumero FSW21001-0901

## Tuotetiedot

Mitat PxLxK	196x116x140 cm
Ikäryhmä	13+
Leikkikapasiteetti	2
Värvivaihtoehdot	



Lisää KOMPAN Fit -sovelluksessa



Kolme 140 cm korkeudella olevaa tankoa sopii perinteisiin käsivarsien varassa tehtäviin tasapainoharjoituksiin sekä keskivartalon ja koko kehon vahvistamiseen. Nojapuut sopivat hyvin dippiliikkeisiin, jotka vahvistavat rintalihaksia, olkalihaksia ja käsivarsien lihaksia.

# Korkeat triplanojapuut

FSW210

**KOMPAN**  
Let's play



Tolpat on valmistettu Ø101,6 x 2 mm esisinkitystä hiiliteräksestä ja jauhemaalattu, mikä antaa loistavan suojan kaikissa olosuhteissa.



Liitososat on tehty erityisesti raskaaseen ulkokäyttöön tarkoitetusta paine valetusta alumiinista. Liitososissa käytetyt ruuvit on tehty ruostumattomasta teräksestä ja suojattu sinkkialuslevyillä.



Kädensijoiksi harjoitusten aikana tarkoitetut tangot on tehty kuumasinkitystä teräksestä (Ø 38 mm). Sopivan halkaisijan ansiosta tanko tukee rannetta dippien tai käsilläseisannon aikana.

Tuotenumero FSW21001-0901

## Asennustiedot

Putoamiskorkeus enintään	140 cm
Turva-alue	18,5 m <sup>2</sup>
Asennusaika	3,2
Kaivanto	0,17 m <sup>3</sup>
Betonivalu	0,09 m <sup>3</sup>
Perustuksen syvyys (vakio)	90 cm
Lähetysten paino	137 kg
Ankkurointivaihtoehdot	Syväper. ✓ Pinta-as. ✓

## Takuutiedot

Liittimet	10 vuotta
Poikkipalkit	Elinikäinen
Tolppa	10 vuotta
Takuuseen kuuluvat varaosat	10 vuotta



Kaikki KOMPANin kuntoilutuotteet täyttävät ulkokuntoiluvälineitä koskevien ASTM F3101- ja EN16630-standardien vaatimukset. Kuormitustestit suoritetaan staattisena testinä lisäämällä dynaamisia tekijöitä ja turvallisuustekijöitä määritettyyn 78 kg:n käyttäjäkohtaiseen painoon. Yhdelle käyttäjälle tarkoitettua tuotetta kuormitetaan 420 kg:lla.



Polyamidista (PA6) tehdystä infokyltissä on välineessä tehtävän liikkeen kuva sekä QR-koodi. QR-koodin skannaamalla näkee animaation välineessä tehtävästä liikkeestä ja voi ladata KOMPAN sport & fitness -sovelluksen, josta näkee paljon erilaisia harjoituksia.

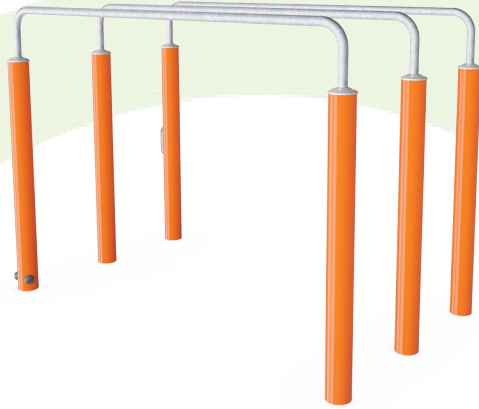


KOMPANin kuntoilutuotteet ovat vakiona saatavilla oranssina (RAL2010) ja harmaana (RAL7012). Muita RAL-värejä on saatavilla pyynnöstä. Väriin voi aina valita ympäristön tai teeman mukaan.



# Kestävän kehityksen data

FSW210



Tuotevaihe A1–A3	Hiilidioksi dipäästöt yhteensä	Hiilidioksi dipäästöt kiloa kohden	Kierrätys materiaalit
	kg CO <sub>2</sub> e	kg CO <sub>2</sub> e/kg	%
<b>FSW21001-0901</b>	319,67	3,38	48,33

Näihin tekijöihin sovellettavana yleiskehityksenä käytetään Environmental Product Declaration -ympäristötuoteselostetta (EPD), jossa määritetään "ympäristötiedot tuotteen elinkaaren ajalta ja joka mahdollistaa samaan tehtävään tarkoitettujen tuotteiden keskinäisen vertailun" (ISO, 2006). Tämä seuraa elinkaariarviointimenetelmän (Life Cycle Assessment, LCA) rakennetta ja soveltaa sitä koko tuotevaiheeseen raaka-aineen hankinnasta tuotteen valmistukseen (A1–A3).

**KOMPAN**  
Let's play

## Kompan A/S

C.F. Tietgens Boulevard 32C  
DK-5220 Odense SØ  
Denmark

Validation of CO<sub>2</sub>  
calculation method  
**BUREAU VERITAS**  
HSE Denmark A/S



## Verification of CO<sub>2</sub> calculation of: Fitness



Data version no. 2023-10-05

The CO<sub>2</sub> calculation and data are in compliance with the principles of a carbon footprint impact according to the GHG protocol (Greenhouse Gas Protocol), Scope 3, cradle to gate related to all individual components in the product category: "Fitness" represented by item no.: FAZ10100-0900.

(Scope 3 emissions include emission sources in the upstream and downstream value chain).

**Date: 30. October 2023 | Valid until: 30. October 2025**

Verified by:

Julie Marie Vejsgaard Larsen, LCA & EPD Consultant

Verification based on report: Validation of CO<sub>2</sub> calculation of 9 categories of Kompan product line, version 1.0, prepared by: Bureau Veritas HSE, Denmark: Julie M. V. Larsen.

**Publication date: 30. October 2023**

By Bureau Veritas HSE

www.bureauveritas.dk

+45 7731 1000

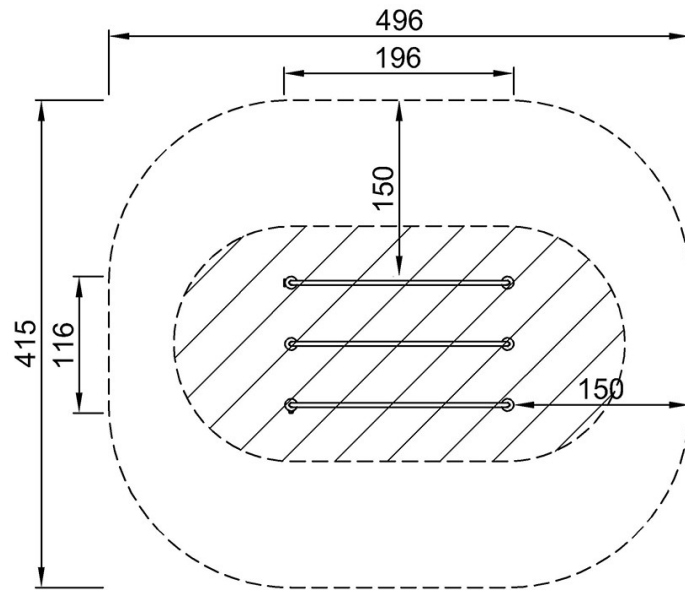


# Korkeat triplanojapuut

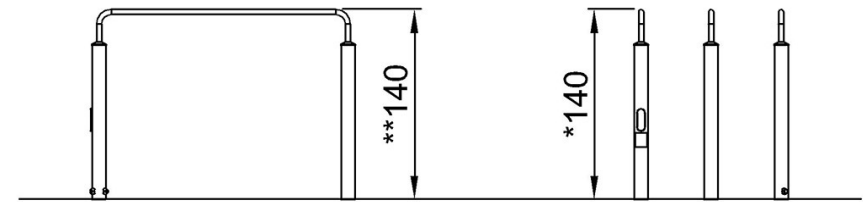
FSW210

Putoamiskorkeus enint. | Kokonaiskorkeus | Turva-alue

Putoamiskorkeus enint. | Kokonaiskorkeus



FSW21001  
\*140cm  
\*\*140cm  
\*\*\*18.5m<sup>2</sup>



FSW21001

[Klikkaa nähdäksesi NÄKYMÄ YLHÄÄLTÄ](#)

[Klikkaa nähdäksesi NÄKYMÄ SIVULTA](#)