

# Fyra torn med tunnel

KPL4006

**KOMPAN**  
Let's play



Denna lekstruktur med fyra torn rymmer massor av barn samtidigt och erbjuder varierade och kreativa lekar för alla. Det första tornet nås via en lutande klättervägg med smiley steg som utgör en säker väg upp till högre nivå. Härifrån kryper barnen genom en lekfull tunnel och når sedan leknätet, som leder vidare till nästa nivå. Via brandmansstängan

kan barnen snabbt ta sig ned på marken. Ett annat alternativ är att klättra ned till marken via det stormaskiga nätet. Strukturens nivåförändringar och lutningar tränar barnets balans och rumsliga medvetande vilket är avgörande för att bedöma avstånd i det dagliga livet, till exempel när man korsar vägen. På marknivå skapar en ringlekspanel en plats för

lugnare och tystare lek.

Artikelnr. KPL400611-0901

## Generell produktinformation

Dimension LxWxH	513x337x304 cm
Åldersgrupp	2+
Kapacitet (användare)	24
Färgalternativ	



# Fyra torn med tunnel

KPL4006



## Nätbro, lutande

**Fysisk:** att gå upp eller ner på nätbrön utvecklar balans, rumsuppfattning och korskoordination. **Socioemotionell:** interaktion med barn på utsidan, socialt. Samarbete och förmåga att visa hänsyn när barnen passerar varandra.



## Brandmansstång

**Fysisk:** koordination, arm- och magmuskler främjas. Att landa stärker bentätheten som särskilt utvecklas i tidig barndom. **Socioemotionell:** turordning och att ta risker. **Kognitiv:** små barn utvecklar förståelse för rum, fart och avstånd när de glider ner fort.



## Tunnel

**Fysisk:** barnen kryper genom tunneln och utvecklar motoriska färdigheter som koordination och proprioception. **Socioemotionell:** turtagning vid passering av varandra.



## Klätternät

**Fysisk:** här utvecklas korskoordinering och muskelstyrka när barn klättrar. De stora näten ger möjlighet att klättra och krypa igenom, vilket stödjer rumsig medvetenhet och proprioception. **Socioemotionell:** de stora näten gör det möjligt för fler barn att sitta tillsammans och prata.



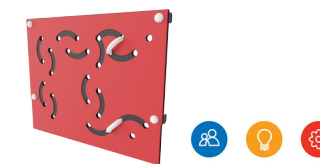
## Klättervägg

**Fysisk:** kors-koordination och ben-, arm- och handstyrka. **Socioemotionell:** lutningen ger klättringen en säker känsla, speciellt hos yngre barn.



## Rutsch

**Fysisk:** att rutscha utvecklar rumsuppfattning och sinne för balans. Att sitta upp och åka ner tränar magmuskler. **Socioemotionell:** empati utvecklas genom att turas om. **Kognitiv:** små barn utvecklar förståelse för rum, fart och avstånd när de rutschar ner fort.



## Lek med ringar

**Socioemotionell:** samarbete från båda sidor när ringarna dras upp eller ner, förmåga att turas om tränas. **Kognitiv:** att fundera ut hur ringen ska passa in i hålet och förflyttas tränar logiskt tänkande. **Kreativ:** att lämna ringarna i nya positioner skapar ett avtryck på lekplatsen.

# Fyra torn med tunnel

KPL4006



Paneler av 19 mm EcoCore™. EcoCore™ är ett mycket hållbart, miljövänligt material som inte bara är återvinningsbart efter användning, utan också består av material som tillverkats av +95% återvunnet material från livsmedelsförpackningar.



De primära stolparna finns i två typer av material: Tryckimpregnerade stolpar av furu klass AB med Tanalith E3475 enligt EN335. Aluminiumstople t=2mm. Basmaterial EN AW-6060 T66.



Golv och panelaktiviteter finns i två typer av material: Vattentät plywood av tall och al med halkskydd på båda sidor, tjocklek 21,5 mm. HPL högtryckslaminat med en halksäker yta enligt EN 438-6, tjocklek 17,8mm.

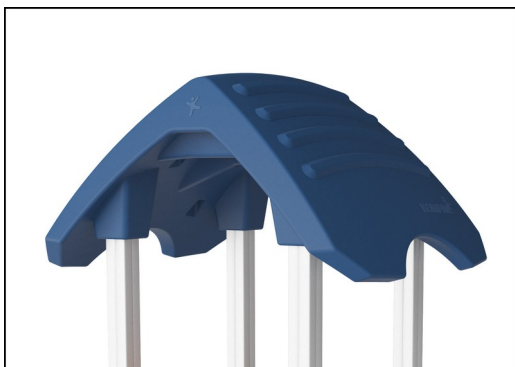
Artikelnr. KPL400611-0901

## Installationsinformation

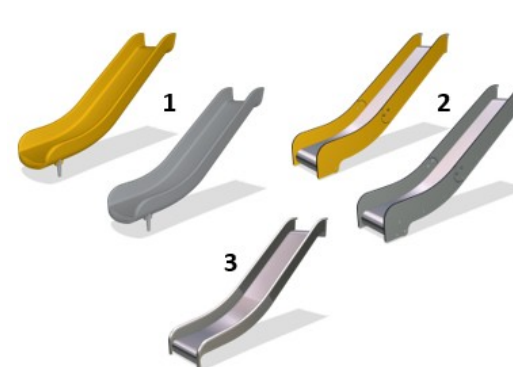
Max. fallhöjd	118 cm
Säkerhetsområde	40,2 m <sup>2</sup>
Total installationstid	23,0
Grävdjup (volym)	2,22 m <sup>3</sup>
Betong (volym)	0,00 m <sup>3</sup>
Stolpdjup (standard)	90 cm
Fraktvikt	650 kg
Förankring	Nedgrävning ✓
	Ytmontering ✓

## Information om garanti

Aluminium	15 år
EcoCore HDPE	Livstidsgaranti
Tallträ	10 år
Rep & nät	10 år
Reservdelar garanterade	10 år



De stora ihåliga komponenterna är tillverkade av 100% återvinningsbar PE. Taket som visas är gjutet i ett stycke med en vägg tjocklek på minst 5,5 mm för att säkerställa hög hållbarhet i alla klimat runt om i världen.



Rutschkanor finns i tre olika material: gjutna i ett stycke av Polyetenplast, Kombinerade EcoCore™-sidor och i rostfritt stål t=2mm. Komplet rostfritt stål AISI304 t=2mm.



Klätternäten är tillverkade av UV-stabiliserat PA-rep med inre stålkabelförstärkning. Repet är induktionsbehandlas för att få maximalt fäste mellan stål och rep som ger utmärkt motstånd mot slitage. Alla repfästen är tillverkade av 100% återvinningsbar plast material.



# Hållbarhetsdata

KPL4006



Cradle to Gate A1-A3	Total CO <sub>2</sub> -utsläpp	CO <sub>2</sub> e per kg	Återvunna material
	kg CO <sub>2</sub> e	kg CO <sub>2</sub> e/kg	%
<b>KPL400611-0901</b>	748,24	1,51	32,89

Det övergripande ramverket som tillämpas för dessa faktorer är miljövarudeklarationen (EPD, Environmental Product Declaration), som kvantifierar "miljöinformation om produktens livscykel och möjliggör jämförelser av produkter som uppfyller samma funktion" (ISO, 2006). Denna struktur följer här och använder en livscykelanalys för hela produktstadiet från råmaterial till färdig produkt (A1-A3).

## Kompan A/S

C.F. Tietgens Boulevard 32C  
DK-5220 Odense SØ  
Denmark

Validation of CO<sub>2</sub> calculation method  
**BUREAU VERITAS**  
HSE Denmark A/S



## Verification of CO<sub>2</sub> calculation of: Play systems



Data version no. 2023-10-05

The CO<sub>2</sub> calculation and data are in compliance with the principles of a carbon footprint impact according to the GHG protocol (Greenhouse Gas Protocol), Scope 3, cradle to gate related to all individual components in the product category: "Play systems" represented by item no.: PCM200321-0950.

(Scope 3 emissions include emission sources in the upstream and downstream value chain).

**Date: 30. October 2023 | Valid until: 30. October 2025**

Verified by:

Julie Marie Vejsgaard Larsen, LCA & EPD Consultant

Verification based on report: Validation of CO<sub>2</sub> calculation of 9 categories of Kompan product line, version 1.0, prepared by: Bureau Veritas HSE, Denmark: Julie M. V. Larsen.

**Publication date: 30. October 2023**

By Bureau Veritas HSE  
www.bureauveritas.dk  
+45 7731 1000

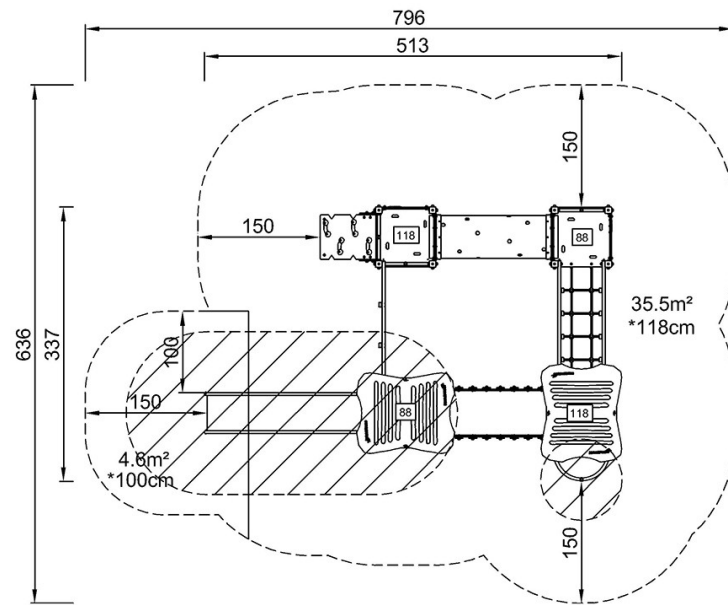


# Fyra torn med tunnel

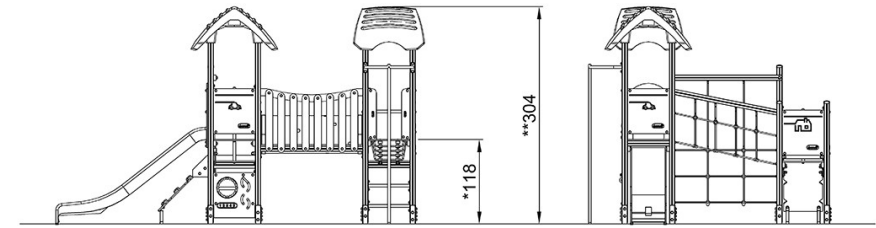
KPL4006

\* Max fallhöjd | \*\* Totalhöjd | \*\*\* Säkerhetsyta

\* Max fallhöjd | \*\* Totalhöjd



KPL400612  
\*118cm  
\*\*304cm  
\*\*\*40.2m<sup>2</sup>



[Klicka för att se TOP VIEW](#)

[Klicka för att se SIDE VIEW](#)