

Giant Spacenet med koja

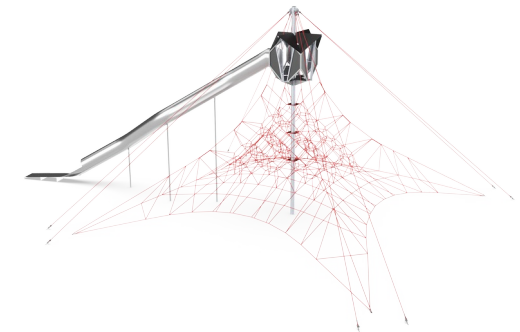
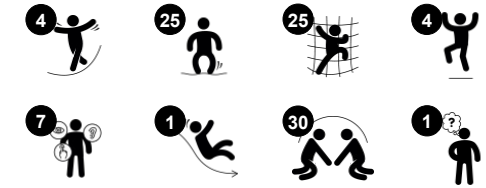
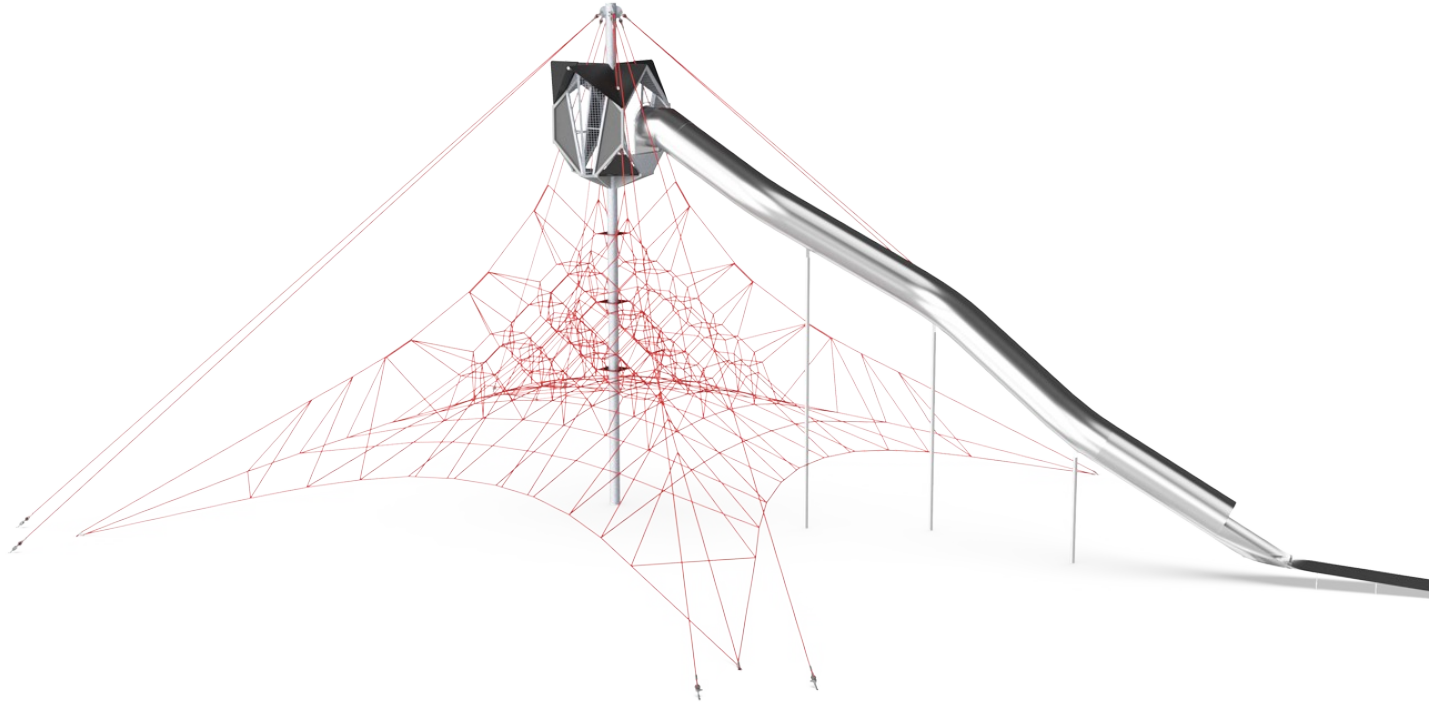
COR10410

KOMPANI
Let's play

Artikelnr. COR104101-1201

Generell produktinformation

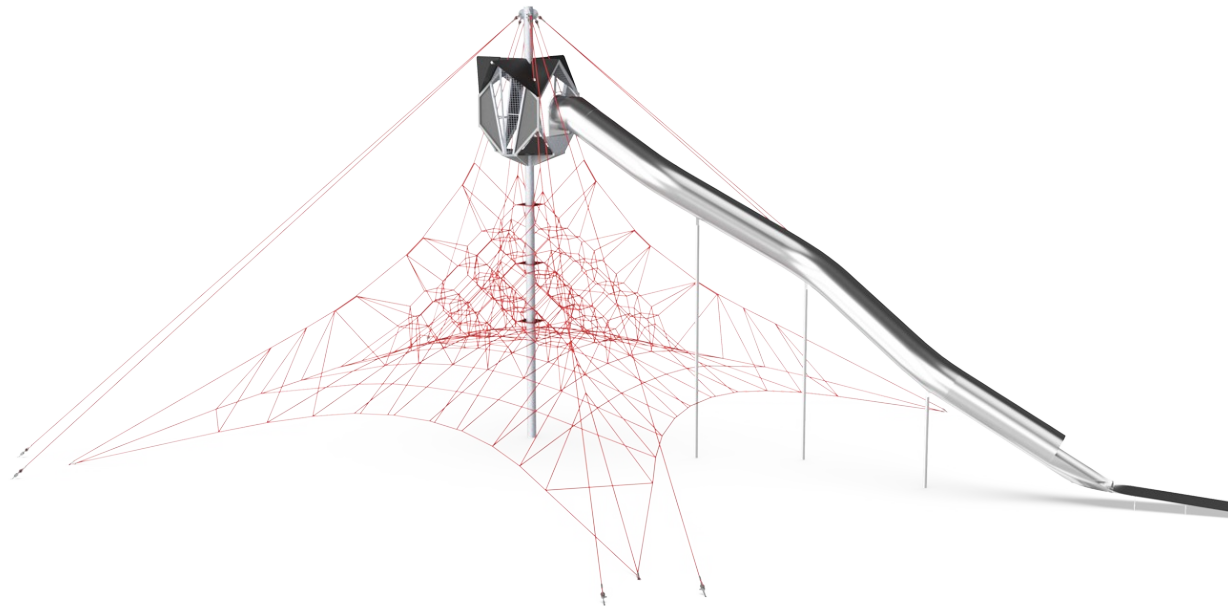
Dimension LxWxH	2469x1783x995 cm
Åldersgrupp	8+
Kapacitet (användare)	108
Färgalternativ	



Den mysiga hyddan låter en komma bort från det färgglada huller-om-bullret en stund och gömma sig från lekkamraterna på väg till Sky Cabin högt ovanför. Sedan väntar en åktur nerför den enorma rutschbanan, innan man klättrar upp igen.

Giant Spacenet med koja

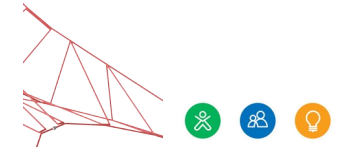
COR10410



Koja

Fysisk: att vara högt upp utvecklar rumsuppfattning och sinne för balans.

Socioemotionell: destination och mötesplats högt upp för sociala interaktioner, spänning och utsikter.



Studsiga nätmaskor

Fysisk: att studsa, klättra och sitta i nätet tränar smidighet, balans och koordination samt rumsuppfattning. Barn använder muskelstyrka i armar, ben och mage. Att hoppa ner stärker bentäthet.

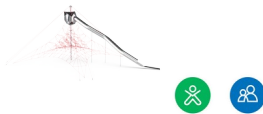
Socioemotionell: det studsiga, gungande nätet uppmuntrar empati och samarbete.

Kognitiv: fysiskt minne, logiskt tänkande, koncentration.



Transparens

Socioemotionell: transparens möjliggör samarbete och kommunikation – viktiga livsfärdigheter för barn att lära.



Stora maskor

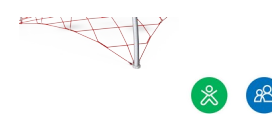
Fysisk: att klättra eller krypa i de stora maskorna stöder proprioception, korskoordination och rumsuppfattning. Att klättra här kräver muskelstyrka, att dra och putta på med armar för att komma upp.

Socioemotionell: fler barn kan sitta tillsammans, dela.



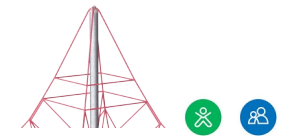
Lång tunnelrutschbana

Fysisk: att rutscha utvecklar rumsuppfattning och sinne för balans. **Socioemotionell:** höjden är extra spännande. Att turas om och visa hänsyn till varandra stimulerar empati. Den extra långa öppna delen ger en säker känsla när barnen stannar.



Stabila, lägre repsteg

Fysisk: det stabila studsandet från den lägre stegpinnen stöder balans och koordination. Att hoppa ner stärker bentäthet, och att hänga från armarna tränar rygg och muskler i överkroppen, viktigt för god hållning - fundamental p.g.a barns alltmer stillasittande livsstil. **Socioemotionell:** bra mötesplats där barnen kan umgås.



Högsta stegpinnen

Fysisk: rumsuppfattning främjas, att hålla i sig stärker armmuskler. **Socioemotionell:** barn utvecklar viktiga livsfärdigheter som mod, självförtroende och förmåga att turas om.

Giant Spacenet med koja

COR10410



Rep av UV-stabiliserade PES-rep med inre stålkabelförstärkning. Polyestergarnet är tillverkat av +95% post-consumer-material och smälts induktivt på varje tråd. Repen är mycket slitstarka och vandalismresistenta och kan bytas ut på plats vid behov.



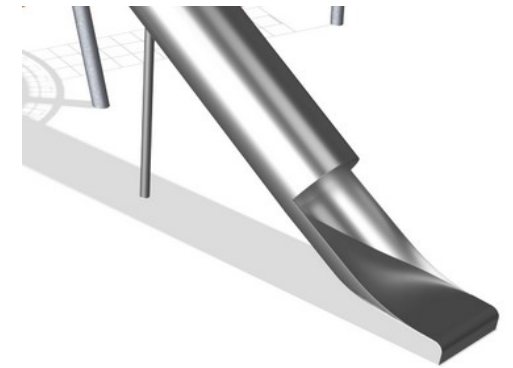
Corocords S-klämmor används som universella anslutningar i Corocord-produkter. Stavar i 8mm rostfritt stål med rundade kanter pressas runt repen med en speciell hydraulisk press, vilket gör dem till det perfekta fästet: säker, hållbar och vandalismsäker, samtidigt som den tillåter den typiska rörelsen i nätstrukturerna.



Spacenetets bärande rep är utrustade med ytterligare en säkerhetsfunktion: om huvufästet går sönder förhindrar säkerhetsrepet att strukturen kollapsar.



Corocords membran består av friktionssäker gummerat material av transportbandkvalitet med utmärkt UV-resistens. Testad och kompatibel med REACH-krav för PAH. Inuti ligger en fyraskiktad armering av vävd polyester. Armeringen och de två ytskikten ger en total tjocklek på 7,5 mm.



Rostfria komponenter är tillverkade av högkvalitativt rostfritt stål i enlighet med globala lekplatsstandarder. Stålet är glasblästrat efter tillverkning för att säkerställa en jämn glidyta.



Genom KOMPAN Variant Team kan du välja mellan ytterligare 7 repfärger och anpassa din lösning. Sortimentet är ett brett färgintervall, från elegant och uttrycksfull svart eller naturlig och nedtonad hampfärg, till en rad attraktiva och iögonfallande signalfärger.

Artikelnr. COR104101-1201

Installationsinformation

Max. fallhöjd	260 cm
Säkerhetsområde	261,9 m ²
Total installationstid	70,9
Grävdyb (volym)	35,53 m ³
Betong (volym)	25,30 m ³
Stolpdjup (standard)	140 cm
Fraktvikt	4.483 kg
Förankring	Nedgrävning ✓

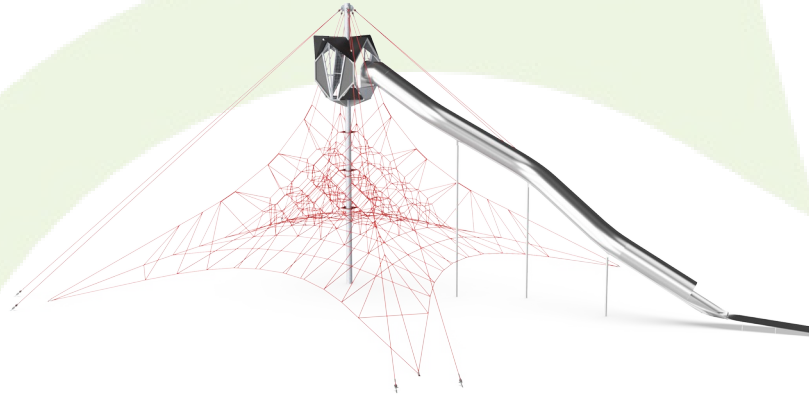
Information om garanti

Aluminiumklämmor	10 år
Corocord rep	10 år
Membran	2 år
S-klämmor	10 år
Reservdelar garanterade	10 år



Hållbarhetsdata

COR10410



Cradle to Gate A1-A3	Totalt CO ₂ -utsläpp	CO ₂ e per kg	Återvunna material
	kg CO ₂ e	kg CO ₂ e/kg	%
COR104101-1201	10.862,86	2,94	53,88

Det övergripande ramverket som tillämpas för dessa faktorer är miljövarudeklarationen (EPD, Environmental Product Declaration), som kvantifierar "miljöinformation om produktens livscykel och möjliggör jämförelser av produkter som uppfyller samma funktion" (ISO, 2006). Denna struktur följer här och använder en livscykelanalys för hela produktstadiet från råmaterial till färdig produkt (A1-A3).

Kompan A/S

C.F. Tietgens Boulevard 32C
DK-5220 Odense SØ
Denmark

Validation of CO₂ calculation method
BUREAU VERITAS
HSE Denmark A/S



Verification of CO₂ calculation of: Corocord



Data version no. 2023-10-05

The CO₂ calculation and data are in compliance with the principles of a carbon footprint impact according to the GHG protocol (Greenhouse Gas Protocol), Scope 3, cradle to gate related to all individual components in the product category: "Corocord" represented by item no.: COR314011-1101.

(Scope 3 emissions include emission sources in the upstream and downstream value chain).

Date: 30. October 2023 | Valid until: 30. October 2025

Verified by:

Julie Marie Vejsgaard Larsen, LCA & EPD Consultant

Verification based on report: Validation of CO₂ calculation of 9 categories of Kompan product line, version 1.0, prepared by: Bureau Veritas HSE, Denmark: Julie M. V. Larsen.

Publication date: 30. October 2023

By Bureau Veritas HSE
www.bureauveritas.dk
+45 7731 1000

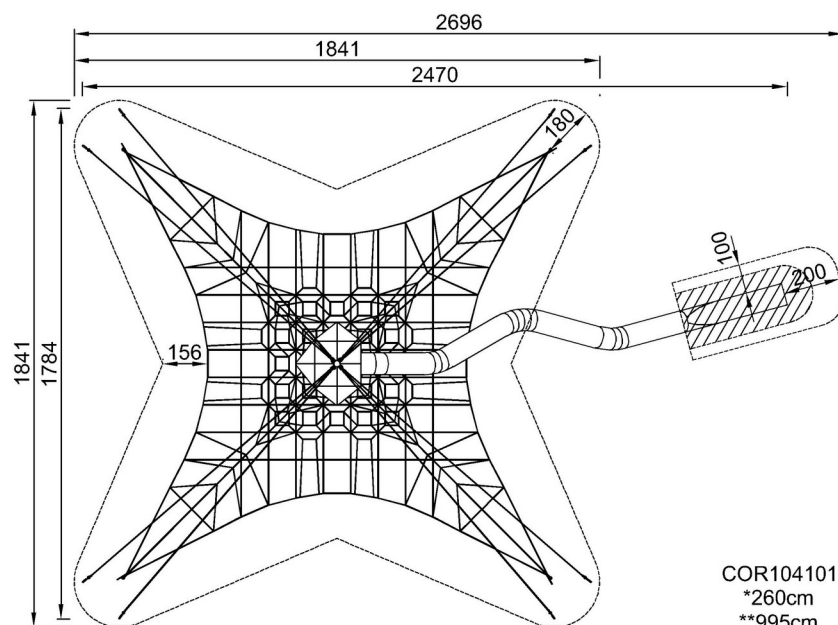


Giant Spacenet med koja

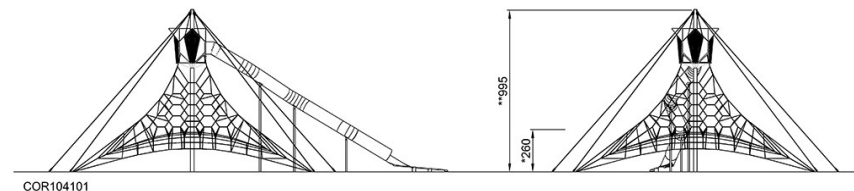
COR10410

* Max fallhöjd | ** Totalhöjd | *** Säkerhetsyta

* Max fallhöjd | ** Totalhöjd



COR104101
*260cm
**995cm
***261.9m²



Varning, fundamenten hamnar utanför säkerhetsområdet. Se installations instruktionerna.

[Klicka för att se TOP VIEW](#)

[Klicka för att se SIDE VIEW](#)