

Ozean & Dschungel

MSC6402

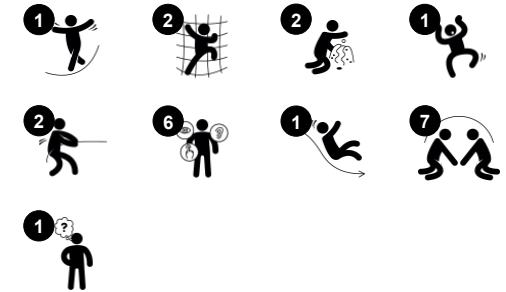
KOMPAN
Let's play



Produktnummer MSC640200-3717P

Allgemeine Produktinformation

Maße L x B x H	346x375x286 cm
Empfohlenes Alter	2+
Kapazität (Nutzer)	20
Farbauswahl	●



WOW! Die Spielmöglichkeit Ozean & Dschungel spricht den Drang der Kinder nach dramatischem Spiel enorm an. Die Höhle lädt zu einer Pause mit Freunden ein. Es gibt eine Ozean-Seite und eine Dschungel-Seite, die beide zu wilden Entdecker-Spielgeschichten inspirieren. Dank der zweiseitigen Themenfelder und der vielfältigen Auswahl an

Zugängen fordert Ozean & Dschungel eine breite Nutzergruppe heraus. Die gebogene Kletterwand und das geneigte Kletternetz trainieren auf ihre Weise die motorischen Fähigkeiten, wie z. B. die Kreuzkoordination. Dies beeinflusst die Lese- und Schreibfähigkeit der Kinder. Ausserdem wird das Vertrauen in den eigenen Körper gestärkt, so dass sich die

Kinder sicherer in ihrer jeweiligen Umgebung bewegen können. Der Ozean & Dschungel kann von allen Seiten bespielt werden. Von der oberen Ebene aus regt ein Megafon die Kommunikation mit den anderen Kindern an. Hier treffen sich Kinder, spielen miteinander und schliessen Freundschaften fürs Leben.

Ozean & Dschungel

MSC6402

KOMPAN
Let's play



Megafon

Sozial-Emotional: fördert die Kommunikation und das Abwechseln untereinander. **Kognitiv:** die Verzerrung des Klangs weckt die Neugierde und fördert das Verständnis für Ursache und Wirkung.



Kletternetz

Physisch: hand-Augen-Koordination, Kreuzkoordination und Propriozeption werden geschult.



Gewundene Kletterwand

Physisch: Die Kinder trainieren die Kreuzkoordination, Propriozeption und Kraft. Das Klettern auf der gebogenen Oberfläche ist eine zusätzliche Herausforderung.



Balkon

Sozial-Emotional: der Balkon lädt zu Treffen und zum Austausch mit den Menschen unten ein.



Höhle

Physisch: das Durchkriechen durch die verschiedenen Öffnungen schult das räumliche Bewusstsein. **Sozial-Emotional:** der geschlossene Raum lädt zum sozialen Spiel für zwei oder auch drei Kinder gleichzeitig ein.



Rutsche

Physisch: rutschen fördert das räumliche Bewusstsein und den Gleichgewichtssinn. Ausserdem wird die Rumpfmuskulatur trainiert, wenn man aufrecht sitzt und hinunterrutscht. **Sozial-Emotional:** die Kinder entwickeln ihre Empathie durch Abwechseln mit anderen. **Kognitiv:** kleine Kinder entwickeln ihr Verständnis für Raum, Geschwindigkeit und Entfernungen, wenn sie schnell hinuntergleiten.

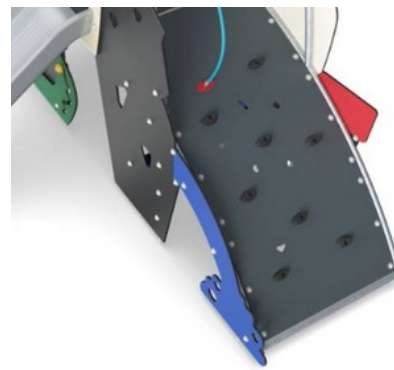


Tisch

Sozial-Emotional: ein guter Ort der Begegnung und eine Möglichkeit um Raum zu schaffen. Gemeinsame Nutzung und Zusammenarbeit von beiden Seiten schaffen ein soziales Szenario, das Kommunikation und Kooperation fördert.

Ozean & Dschungel

MSC6402



Wände aus 19 mm EcoCore™. EcoCore™ ist ein äusserst langlebiges, ressourcenschonendes Material, das nicht nur nach Gebrauch recycelbar ist, sondern auch aus Material besteht, das zu +95 % aus recyceltem Post-Consumer-Material aus Lebensmittelverpackungsabfällen hergestellt wird.

Alle Böden bestehen aus HPL-Hochdrucklaminat mit einer Stärke von 17,8 mm und rutschfester Oberflächenstruktur nach EN 438-6. Die KOMPAN HPL-Böden sind unter allen Wetterbedingungen äusserst verschleissfest.

Die gebogene Kletterwand besteht aus Ekogrip®-Platten, die aus einer 15 mm dicken PE-Basis mit einer 3 mm dicken Deckschicht aus weichem Gummi mit einer Anti-Rutsch-Oberflächenstruktur bestehen.

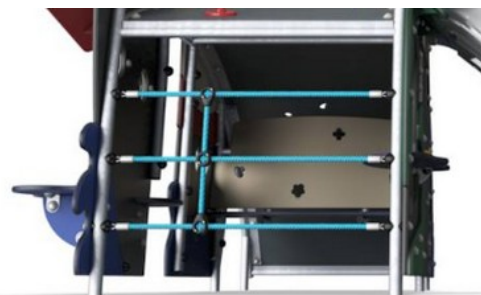
Produktnummer MSC640200-3717P

Montage-Information

Max. freie Fallhöhe	120 cm
Fläche des Fallraums	31,3 m²
Gesamt-Montagezeit	21,0
Erforderlicher Erdaushub	0,80 m³
Betonbedarf	0,00 m³
Fundamenttiefe (Standard)	90 cm
Versandgewicht	691 kg
Verankerungsoptionen	TV ✓ OFM ✓

Garantie-Information

EcoCore HDPE	Lebenslang
Verzinkter Stahl	Lebenslang
HPL-Plattformen	15 Jahre
Seile & Netze	10 Jahre
Ersatzteilgarantie	10 Jahre



Die Rutsche besteht aus geformtem PE (Polyethylen) aus 33% Post-Consumer-Materialien in einem Stück mit einer Wandstärke von mindestens 5 mm und in verschiedenen Farben. Das PE ist auf UV-Beständigkeit getestet und hat eine ausgezeichnete Schlagzähigkeit und ist innerhalb einer großen Temperaturspanne verwendbar.

Kletternetze werden aus UV-stabilisiertem PP-Seil mit innerer Stahlseilverstärkung hergestellt. Das Seil ist induktionsbehandelt, um eine maximale Fixierung zwischen Stahl und Seil zu erreichen, was eine ausgezeichnete Verschleiss- und Reissfestigkeit bietet. Alle Seilverbinder sind aus 100% recycelbarem PA-Material hergestellt.

Die Stahloberflächen sind bleifrei feuerverzinkt. Die Verzinkung bietet eine ausgezeichnete Korrosionsbeständigkeit im Freien und ist ausserdem wartungsarm.



Umweltdaten

MSC6402



Von der Wiege bis zum Werkstor („cradle to gate“) (A1–A3)

CO ₂ -Emissionen gesamt	CO ₂ e pro kg	Recycelte Materialien	
kg CO ₂ e	kg CO ₂ e pro kg	%	
MSC640200-3717P	1.132,44	2,18	57,09

Den allgemeinen Rahmen für diese Faktoren bilden die Umweltproduktdeklarationen (EPDs). Mithilfe dieser Grundregeln können die Umweltinformationen über den Lebenszyklus eines Produkts hinweg quantifiziert und Vergleiche zwischen Produkten, die dieselbe Funktion erfüllen, angestellt werden (vgl. ISO, 2006). Diese Struktur wird hier befolgt. Der Ansatz zur Lebenszyklusbewertung wird dabei auf die gesamte Herstellungsphase – vom Rohstoff bis zur Herstellung (A1–A3) – angewendet.

Kompan A/S
C.F. Tietgens Boulevard 32C
DK-5220 Odense SØ
Denmark



Verification of CO₂ calculation of:
Themed play systems



Data version no. 2023-10-05

The CO₂ calculation and data are in compliance with the principles of a carbon footprint impact according to the GHG protocol (Greenhouse Gas Protocol), Scope 3, cradle to gate related to all individual components in the product category: "Themed play systems" represented by item no.: MSC641100-3717P.

(Scope 3 emissions include emission sources in the upstream and downstream value chain).

Date: 30. October 2023 | Valid until: 30. October 2025

Verified by:

Julie Marie Vejsgaard Larsen, LCA & EPD Consultant

Verification based on report: Validation of CO₂ calculation of 9 categories of Kompan product line, version 1.0, prepared by: Bureau Veritas HSE, Denmark: Julie M. V. Larsen.

Publication date: 30. October 2023

By Bureau Veritas HSE
www.bureauveritas.dk
+45 7731 1000

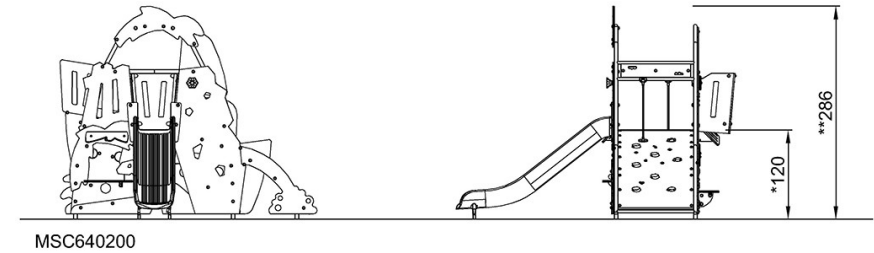
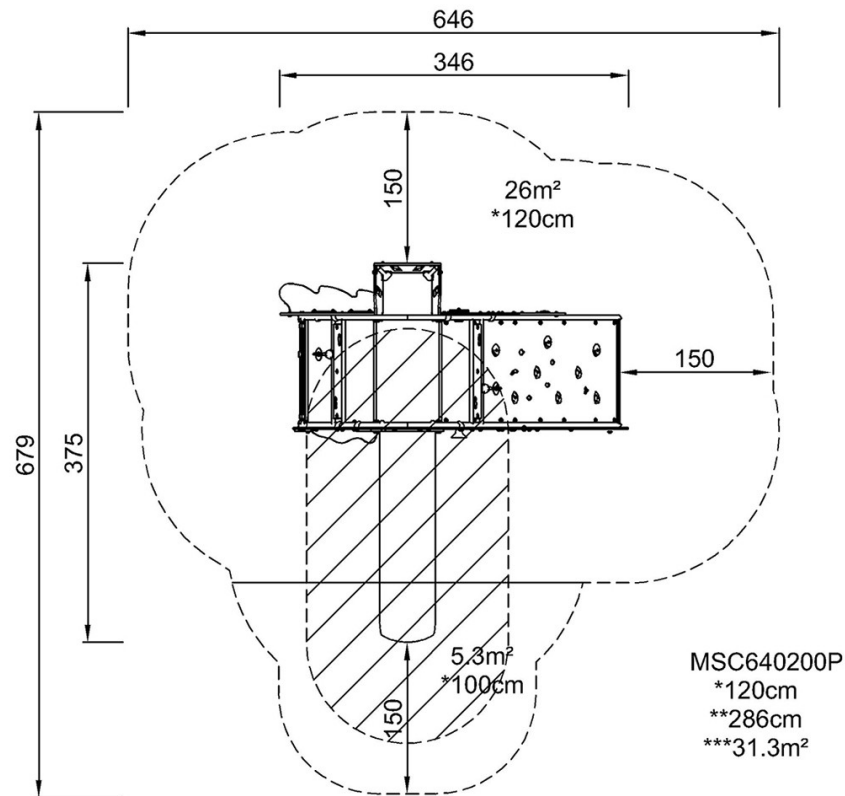


Ozean & Dschungel

MSC6402

* Max freie Fallhöhe | ** Gesamthöhe | *** Fläche des Fallraums

* Max freie Fallhöhe | ** Gesamthöhe



[Klicken Sie hier, um die DRAUFSICHT anzuzeigen](#)

[Klicken Sie hier, um die SEITENANSICHT anzuzeigen](#)