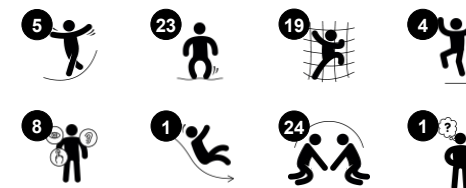


Varenr. COR104301-1005

### Generel produktinformation

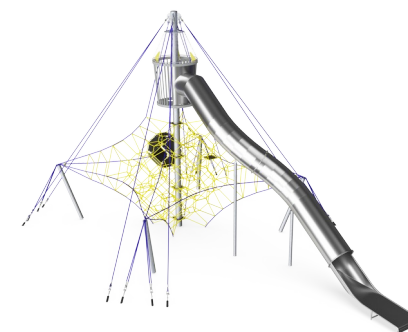
Dimensioner LxBxH	1351x887x730 cm
Alder	5+
Antal brugere	41
Farvemuligheder	



Børn vil blive begejstrede for at udfordre sig selv gennem intens klatring og rutschene leg på Skatteøen! Det omhyggeligt designede, hoppende net vil udfordre børn til at udforske rummet ved at bruge deres muskler til en stigning til toppen, og belønningen af rutschebanen ned vil opfordre dem til at lege mere. Den gentagne klatring og rutschen vil

styrke fysisk udholdenhed såvel som aerobic og cardio. Hoppestyrke og højde træner rumlig opmærksomhed og proprioception, som begge er afgørende for at navigere trafikken sikkert. De mange retninger, de skal tage, hjælper børn med at udvikle deres strategiske tankegang sammen med deres fysiske færdigheder og understøtter forbindelsen

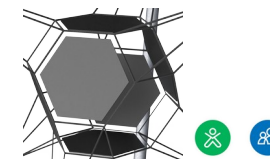
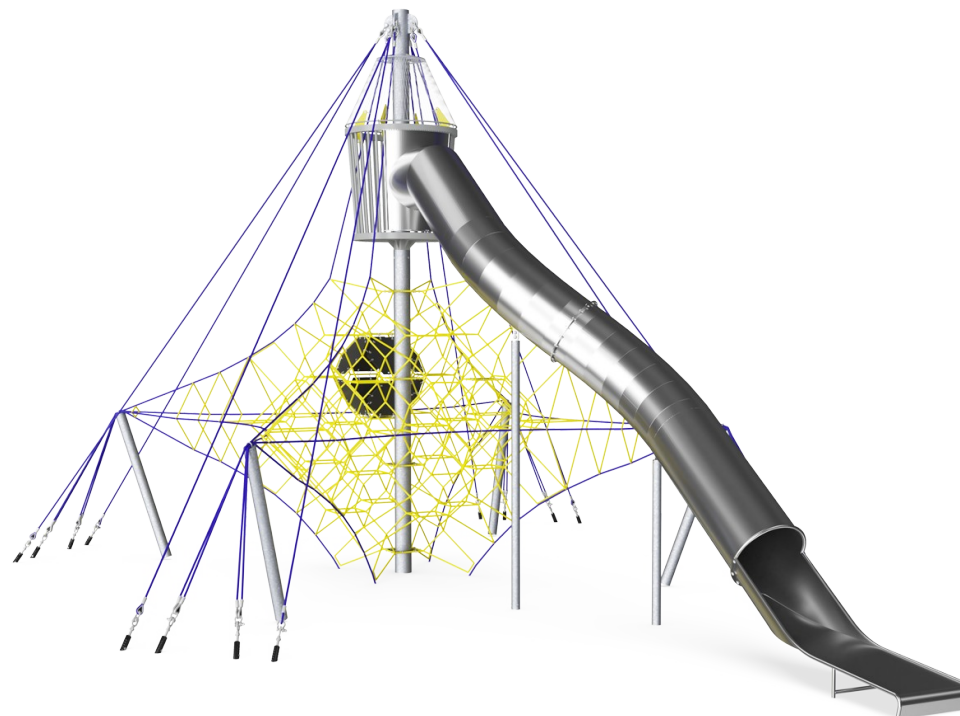
mellem krop og sind. Det store net giver børn mulighed for at socialisere sig gennem leg. Det hele er leg og gavnligt for livsfærdigheder på Skatteøen.





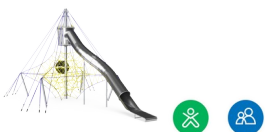
## Øverste trin

**Fysiske evner:** understøtter rumlig bevidsthed og armmuskler, som der holdes fast. **Social-emotionelle evner:** her udvikles vigtige livsfærdigheder såsom mod, selvtillid, overvejelse og tage skift.



## Sputnik

**Fysiske evner:** her understøttes balance, rumlig bevidsthed, rytme og timing, når man står i hulen. **Social-emotionelle evner:** et møde- og hvilested, der tilskynder til social interaktion. Plads til at flere børn kan sidde sammen og snakke.



## Store masker

**Fysiske evner:** de store masker lader børn klatre og kravle og understøtter udviklingen af proprioception, krydskoordinering og rumlig bevidsthed. Det kræver muskler når man skal skubbe og trække sig op i nettet. **Social-emotionelle evner:** her kan flere børn mødes og være sammen.



## Mellem trin

**Fysiske evner:** hop udvikler balancesansen, hvilket er vigtigt for færdigheder som at sidde stille. Overkroppens muskler trænes, når man hænger i armene. Knogletæthed udvikles, når man hopper ned. **Social-emotionelle evner:** her kan der stå eller sidde mange børn sammen og samarbejde, imens der mærker andre børns bevægelser. Dette udvikler omtanke og samarbejde.



## Hoppende netmasker

**Fysiske evner:** her trænes adræthed, balance og koordination. Rumlig bevidsthed understøttes når man hopper, klatrer og sidder i nettet. Børnene bruger musklerne i deres arme, ben og kerne og opbygger knogletæthed når de hopper ned. **Social-emotionelle evner:** det hoppende og svajende net appellerer til empati og samarbejde. **Kognitive evner:** udvikler fysisk hukommelse, logisk tænkning og koncentration.



## Lang tunnelrutsjebane

**Fysiske evner:** her udvikles balance og rumlig bevidsthed når man rutsjer. **Social-emotionelle evner:** højden giver ekstra fart og spænding og børnene lærer at skiftes og tage hensyn til andre. Rutsjebanens lange udmundning giver ekstra tryghed og sikkerhed.



## Udkigstønde

**Fysiske evner:** udvikler rumlig bevidsthed og balance, som børn er højt oppe. **Social-emotionelle evner:** det højtliggende mødested tilskynder til social interaktion, og tilføjer spænding til oplevelsen.



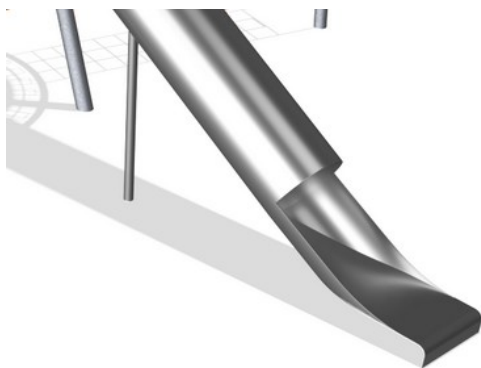
Reb af UV-stabiliserede PES-rebtråde med indvendig stålkabelforstærkning. Polyester-garnet er fremstillet af +95 % genanvendte forbrugeraffald og smeltes induktivt på hver streng. Rebene er meget slidstærke og hærværksresistente og kan udskiftes på stedet, hvis det er nødvendigt.



Corocord 'S'-klemmer bruges som universelle forbindelser i Corocord-produkter. 8 mm rustfrit stålstænger med afrundede kanter presses rundt om rebene med en speciel hydraulisk presse, hvilket gør dem til den ideelle samling: sikker, holdbar og hærværkssikret, og med den fleksibilitet som en rebstruktur behøver.



Corocord-membraner består af et friktionssikkert gummimateriale i samme kvalitet som transportbånd med fremragende UV-modstand. Testet og overholder REACH-krav til PAH. En fire-lags armering lavet af vævet polyester er indlejret. Armeringen og de to overfladelag resulterer i en samlet tykkelse på 7,5 mm.



De rustfrie stålkomponenter er lavet af rustfrit stål af høj kvalitet i overensstemmelse med de globale legepladsstandarder. Stålet er glasblæst efter fremstillingen for at sikre en glat glideoverflade.



Stålkonstruktionen er varmgalvaniseret indvendigt og udvendigt med blyfri zink. Galvaniseringen har fremragende korrosionsbestandighed i udendørs miljøer og kræver lav vedligeholdelse.

Varenr. COR104301-1005

### Installationsinformation

Maks. faldhøjde	225 cm
Faldområde	120,8 m <sup>2</sup>
Installationstid (timer)	85,8
Udgravningsmængde	17,28 m <sup>3</sup>
Betonmængde	10,37 m <sup>3</sup>
Forankringsdybde	100 cm
Fragtvægt	2.795 kg
Forankringsmuligheder	I jorden ✓

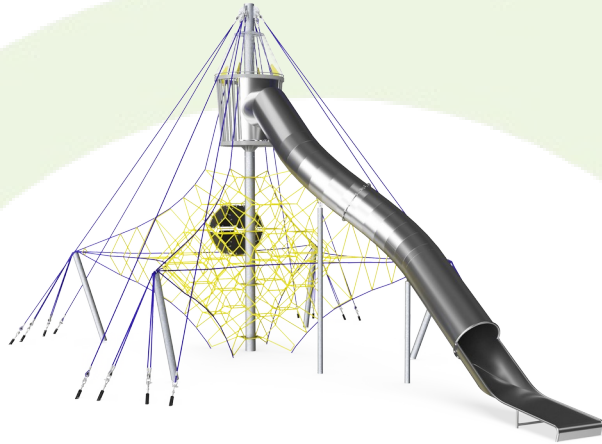
### Garanti

Corocord reb	10 år
Galvaniseret stål	Livstid
Membran	2 år
S-Klemmer	10 år
Garanterede reservedele	10 år



# Bæredygtighedsdata

COR10430



Vugge-til-port A1-A3	Total CO <sub>2</sub> udledning	CO <sub>2</sub> e/kg	Gen-anvendte materialer
	kg CO <sub>2</sub> e	kg CO <sub>2</sub> e/kg	%
<b>COR104301-1005</b>	7.702,93	3,12	48,95

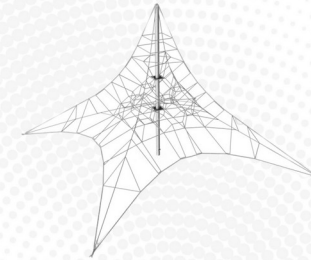
Den overordnede ramme for disse faktorer er Environmental Product Declaration (EPD), som kvantificerer "miljøoplysninger om et produkts livscyklus og muliggør sammenligninger mellem produkter, der opfylder samme funktion" (ISO, 2006). Dette følger strukturen og anvender en livscyklusvurderingstilgang til hele produktfasen fra råvarer til fremstilling (A1-A3))

## Kompan A/S

C.F. Tietgens Boulevard 32C  
DK-5220 Odense SØ  
Denmark



## Verification of CO<sub>2</sub> calculation of: Corocord



Data version no. 2023-10-05

The CO<sub>2</sub> calculation and data are in compliance with the principles of a carbon footprint impact according to the GHG protocol (Greenhouse Gas Protocol), Scope 3, cradle to gate related to all individual components in the product category: "Corocord" represented by item no.: COR314011-1101.

(Scope 3 emissions include emission sources in the upstream and downstream value chain).

**Date: 30. October 2023 | Valid until: 30. October 2025**

Verified by:

Julie Marie Vejsgaard Larsen, LCA & EPD Consultant

Verification based on report: Validation of CO<sub>2</sub> calculation of 9 categories of Kompan product line, version 1.0, prepared by: Bureau Veritas HSE, Denmark: Julie M. V. Larsen.

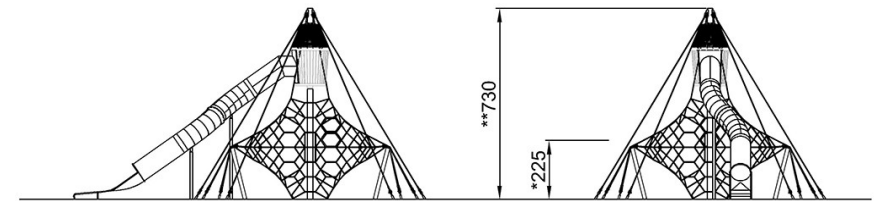
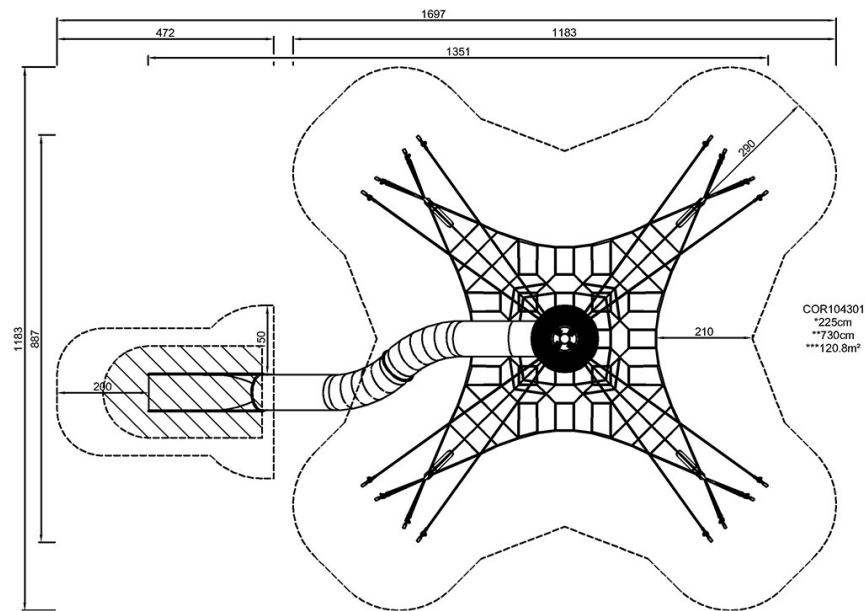
**Publication date: 30. October 2023**

By Bureau Veritas HSE  
www.bureauveritas.dk  
+45 7731 1000



\* Maks. faldhøjde | \*\* Samlet højde | \*\*\* Faldområde

\* Maks. faldhøjde | \*\* Samlet højde



[Klik for at se FRA OVEN](#)

[Klik for at se FRA SIDEN](#)