

# Two Towers with Bridge

NRO2002

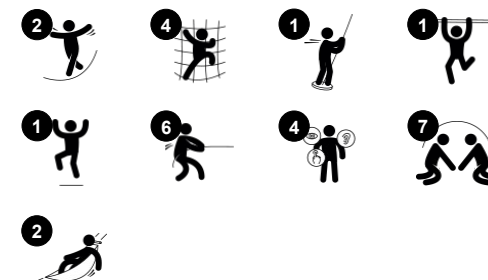
**KOMPAN**  
Let's play



产品编号 NRO2002-1001

## 产品信息概览

|       |   |
|-------|---|
| 长宽高尺寸 | 589x300x400 cm  |
| 适用年龄段 | 6+  |
| 容纳人数  | 13  |
| 颜色选择  |  |



Two Towers with Bridge 游戏组合中有很多攀爬和滑行游戏，因此孩子们会一次又一次地尝试。他们在通过循环滑梯和各种攀爬通道时，心肺功能和肌肉力量得以锻炼。斜网攀爬是一项有趣的挑战，可以训练孩子的本体感觉，让其意识到身体各部分在空间中的位置，以及安全移动所需的力量和距离。绳梯的垂直台阶摇摆不定，更具挑战性。绳桥有助于训练平衡感，这是一项基本的

运动技能，能让儿童在移动时充满自信，对培养静坐和集中注意力的能力也很重要。在平台和绳桥上，孩子们可以进行社交活动，学习如何轮流玩耍。栏杆是一个惊险的下行通道，有助于训练空间感和本体感觉。



# Two Towers with Bridge

NRO2002



## 绳索梯级

**身体素质：**孩子们攀爬梯子时，他们的交叉协调能力、腿部和手臂肌肉得以发展。**社交情感：**place for meeting, taking a break and socializing.



## 攀爬网

**身体素质：**孩子们在倾斜的攀爬网上向上攀爬，有助于培养身体的交叉协调能力，从而影响左右脑协调，这对其他技能（如阅读能力）至关重要。绳网的不对称也锻炼儿童的攀爬能力。



## Ladder with rope

**身体素质：**cross coordination and eye-hand coordination are supported when children climb the ladder. Leg and core muscles are used intensely. Upper body muscles are developed when children pull themselves upwards in the rope. **社交情感：**培养轮流意识和合作意识。



## V-net bridge

**身体素质：**balancing across the beam develops the vestibular system as well as cross coordination. **社交情感：**passing other children takes co-operation and teaches children turn-taking skills.



## Banister bars

**身体素质：**跳下来时，身体的协调性、手臂和核心肌肉都会得到发展。落地运动可增强骨密度，为童年生活做好准备。 **社交情感：**训练轮流意识和风险意识。

# Two Towers with Bridge

NRO2002



KOMPAN 的所有有机刺槐产品均由 刺槐木材制成，来自欧洲的可持续环保木材。可根据要求提供 FSC® Certified (FSC® C004450)



产品 / 活动出厂时已预先组装，以确保考虑到所有安全要求。



绳索由防紫外线的 PES 绳股制成，并带有内部钢缆增强件。聚酯包裹的绳股经过感应处理，融化到每根单独的丝束上，以获得优异的耐磨性和抗撕裂性。



不锈钢游戏活动部件由优质不锈钢制成。在制造后使用酸洗工艺对钢进行清洁，以确保光滑和清洁的顺滑表面。



刺槐木可以作为未经处理的原木供应，也可以涂有棕色透明颜料，保持木材的金色木色。

产品编号 NRO2002-1001

## 安装信息

|        |                     |
|--------|---------------------|
| 最大跌落高度 | 200 cm              |
| 安全面积   | 39.6 m <sup>2</sup> |
| 安装总时长  | 18.0                |
| 开挖量    | 2.05 m <sup>3</sup> |
| 混凝土使用量 | 0.46 m <sup>3</sup> |
| 标准入地深度 | 100 cm              |
| 运输重量   | 959 kg              |
| 固定选项   | 入地 ✓                |

## 质保信息

|            |      |
|------------|------|
| Robinia 木材 | 15 年 |
| 绳网         | 10 年 |
| 承保零部件      | 10 年 |
| 不锈钢零件      | 终身质保 |
| 不锈钢零件      | 终身质保 |



# Sustainability Data

NRO2002



从原材料到成品

CO<sub>2</sub> 排放总量

CO<sub>2</sub> 排放量 / 千克

回收的原料

kg CO<sub>2</sub>e

kg CO<sub>2</sub>e/kg

%

NRO2002-1001

425.11

0.55

5.35

这些因素采用的总体框架为环保产品声明 (EPD), 该声明可量化“产品生命周期的环保信息, 并对相同功能的产品进行对比”(ISO, 2006)。在遵循该框架的同时, 对从原材料到制造的整个产品阶段 (A1-A3) 应用生命周期评估法。

## Kompan A/S

C.F. Tietgens Boulevard 32C  
DK-5220 Odense SØ  
Denmark



## Verification of CO<sub>2</sub> calculation of: Nature play



Data version no. 2023-10-05

The CO<sub>2</sub> calculation and data are in compliance with the principles of a carbon footprint impact according to the GHG protocol (Greenhouse Gas Protocol), Scope 3, cradle to gate related to all individual components in the product category: "Nature play" represented by item no.: NRO409-0621.

(Scope 3 emissions include emission sources in the upstream and downstream value chain).

**Date: 30. October 2023 | Valid until: 30. October 2025**

Verified by:

Julie Marie Vejsgaard Larsen, LCA & EPD Consultant

Verification based on report: Validation of CO<sub>2</sub> calculation of 9 categories of Kompan product line, version 1.0, prepared by: Bureau Veritas HSE, Denmark: Julie M. V. Larsen.

**Publication date: 30. October 2023**

By Bureau Veritas HSE  
www.bureauveritas.dk  
+45 7731 1000

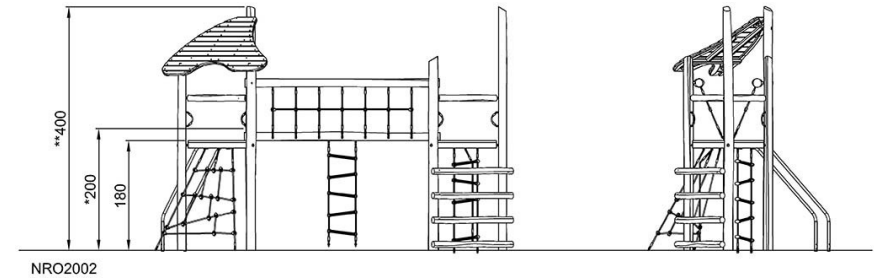
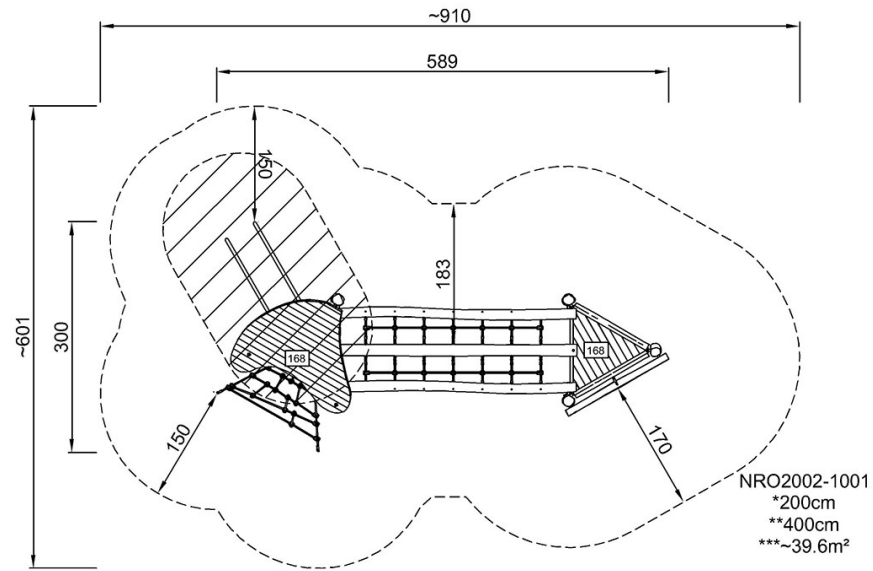


# Two Towers with Bridge

NRO2002

最大跌落高度 | 总高度 | 安全区域

最大跌落高度 | 总高度



[点击查看俯视图](#)

[点击查看侧面图](#)