

Robinia watergoot met bocht


NRO505

KOMPAN
Let's play



Item nummer NRO505-0601

Algemene Product Informatie

Afmetingen LxBxH	215x18x80 cm
Leeftijdsgroep	2+
Speelcapaciteit	2
Kleuropties	 



De watergoot heeft een organische vorm, hij is een speelplaats klassieker die kinderen zal inspireren tot urenlang zand en water plezier. De watergoot maakt het mogelijk om materialen vast te houden, op te slaan of te vervoeren door de halve buis. Dit is een fantastische ondersteuning voor exploratief spel en de cognitieve en creatieve

vaardigheden van kinderen. Doordat er genoeg ruimte is voor meerdere kinderen nodigt de watergoot ze uit tot samenwerking, onderhandeling en ontwikkelen het zo de sociaal-emotionele ontwikkeling van het kind. Kinderen laten onderhandelen is moeilijk aan te leren, maar met zandspel aan de watergoot eenvoudig te bereiken. De natuurlijke

materialen en de vormgeving van Robinia speeltoestellen sluiten naadloos aan bij iedere omgeving. KOMPAN Robinia is ook verkrijgbaar in FSC® gecertificeerd (FSC® C004450) Robinia hout.



Robinia watergoot met bocht

NRO505

KOMPAN
Let's play



Alle Organic Robinia-producten van KOMPAN zijn gemaakt van Robinia-hout uit duurzame Europese bronnen. Op verzoek kan het worden geleverd met FSC® certificaat (FSC® C004450).

Robinia producten zijn verkrijgbaar in drie verschillende houtbehandelingsmogelijkheden: Onbehandeld Robinia hout of bruin gepigmenteerd met een pigment dat de houtnerf behoudt en een gekleurde versie. Het pigment, dat we voor de verschillende kleuren gebruiken, is op waterbasis en geslaagd door alle testen door derden. (REACH, CPSIA en EN71-3) met betrekking tot ongewenste stoffen.

Item nummer NRO505-0601

Installatie informatie

Max. valhoogte	0 cm
Veiligheidszone	14,5 m ²
Totale installatietijd	2,2
Graafwerk (vol.)	0,09 m ³
Benodigd beton	0,00 m ³
Verankeringsdiepte	60 cm
Verzendingsgewicht	61 kg
Verankeringsopties	In-ground ✓

Garantie informatie

Gegalvaniseerd staal	Levenslang
Robinia hout	15 jaar
Gegarandeerde reserveonderdelen	10 jaar



Sustainability Data

NRO505



Cradle to Gate A1-A3	Total CO ₂ emission	CO ₂ e/kg	Recycled materials
	kg CO ₂ e	kg CO ₂ e/kg	%
NRO505-0601	10,20	0,21	4,69

The overall framework applied for these factors is the Environmental Product Declaration (EPD), which quantifies "environmental information on the life cycle of a product and enable comparisons between products fulfilling the same function" (ISO, 2006). This follows the structure and applies a Life-Cycle Assessment approach to the entire Product stage from raw material through manufacturing (A1-A3))

Kompan A/S
C.F. Tietgens Boulevard 32C
DK-5220 Odense SØ
Denmark



Verification of CO₂ calculation of: Nature play



Data version no. 2023-10-05

The CO₂ calculation and data are in compliance with the principles of a carbon footprint impact according to the GHG protocol (Greenhouse Gas Protocol), Scope 3, cradle to gate related to all individual components in the product category: "Nature play" represented by item no.: NRO409-0621.

(Scope 3 emissions include emission sources in the upstream and downstream value chain).

Date: 30. October 2023 | Valid until: 30. October 2025

Verified by:

Julie Marie Vejsgaard Larsen, LCA & EPD Consultant

Verification based on report: Validation of CO₂ calculation of 9 categories of Kompan product line, version 1.0, prepared by: Bureau Veritas HSE, Denmark: Julie M. V. Larsen.

Publication date: 30. October 2023

By Bureau Veritas HSE
www.bureauveritas.dk
+45 7731 1000

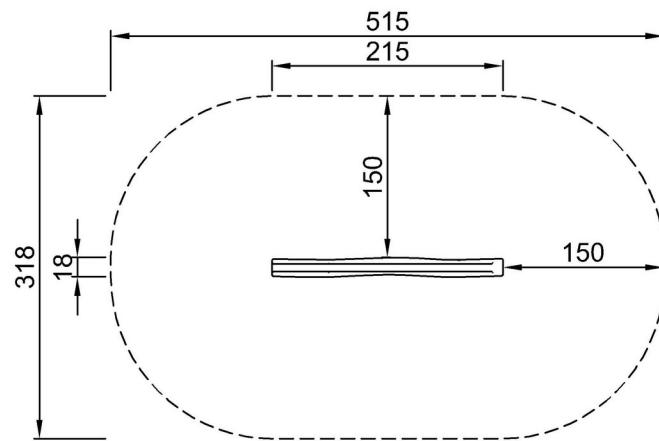


Robinia watergoot met bocht

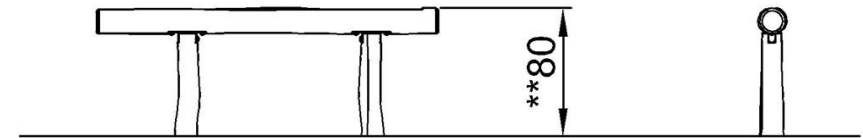
NRO505

Max. valhoogte | Totale Hoogte | Veiligheidszone

Max. valhoogte | Totale Hoogte



NRO505-xx01
*0cm
**80cm
***14.5m²



NRO505

[Bekijk BOVENAANZICHT](#)

[Bekijk ZIJAANZICHT](#)