

Panca Dip


FPW202

KOMPANI
Let's play



Una serie di parallele adatte agli esercizi più avanzati di equilibrio con le mani come i piegamenti in verticale. Perfetta anche per le flessioni, un esercizio ideale per rafforzare i muscoli del petto, delle spalle e delle braccia. Gli angoli arrotondati rendono sicuro e semplice per chiunque si cimenti in esercizi in cui si cerca di far volteggiare le gambe sopra la

sbarra.

Codice articolo FPW20200-0900	
Informazioni generali prodotto	
Dimensioni (LxLxA)	197x52x73 cm
Età d'uso	8+
Capacità di gioco	2
Opzioni colori	



Panca Dip

FPW202



I pali (Ø101,6 x 2 mm) sono realizzati in acciaio al carbonio prezinco e verniciato a polvere, una grande protezione per tutte le condizioni.



I connettori sono realizzati in alluminio pressofuso, appositamente legati per gli ambienti esterni e l'uso intenso. Le viti che fissano i connettori sono in acciaio inossidabile e protette da rondelle di zinco.



Le barre intese come impugnature durante gli esercizi sono realizzate in acciaio zincato a caldo da 38 mm. Un grande diametro per sostenere il polso quando si effettuano immersioni o supporti.

Codice articolo FPW20200-0900

Informazione installazione

Max. altezza di caduta	73 cm
Superficie di sicurezza	15,4 m ²
Tempo d'installazione totale	2,7
Volume di scavo	0,11 m ³
Volume di calcestruzzo	0,00 m ³
Profondità di base (standard)	90 cm
Peso della spedizione	76 kg
Opzioni ancoraggio	Interrato ✓ Superficie ✓

Garanzie

Connettori	10 anni
Acciaio zincato	Garanzia a vita
Pali (verniciatura)	10 anni
Garanzia pezzi di ricambio	10 anni



Sustainability Data

FPW202



Cradle to Gate A1-A3	Total CO ₂ emission	CO ₂ e/kg	Recycled materials
	kg CO ₂ e	kg CO ₂ e/kg	%
FPW20200-0900	106,16	2,11	64,41

The overall framework applied for these factors is the Environmental Product Declaration (EPD), which quantifies "environmental information on the life cycle of a product and enable comparisons between products fulfilling the same function" (ISO, 2006). This follows the structure and applies a Life-Cycle Assessment approach to the entire Product stage from raw material through manufacturing (A1-A3))

Kompan A/S
C.F. Tietgens Boulevard 32C
DK-5220 Odense SØ
Denmark



Verification of CO₂ calculation of: Fitness



Data version no. 2023-10-05

The CO₂ calculation and data are in compliance with the principles of a carbon footprint impact according to the GHG protocol (Greenhouse Gas Protocol), Scope 3, cradle to gate related to all individual components in the product category: "Fitness" represented by item no.: FAZ10100-0900.

(Scope 3 emissions include emission sources in the upstream and downstream value chain).

Date: 30. October 2023 | Valid until: 30. October 2025

Verified by:

Julie Marie Vejsgaard Larsen, LCA & EPD Consultant

Verification based on report: Validation of CO₂ calculation of 9 categories of Kompan product line, version 1.0, prepared by: Bureau Veritas HSE, Denmark: Julie M. V. Larsen.

Publication date: 30. October 2023

By Bureau Veritas HSE
www.bureauveritas.dk
+45 7731 1000

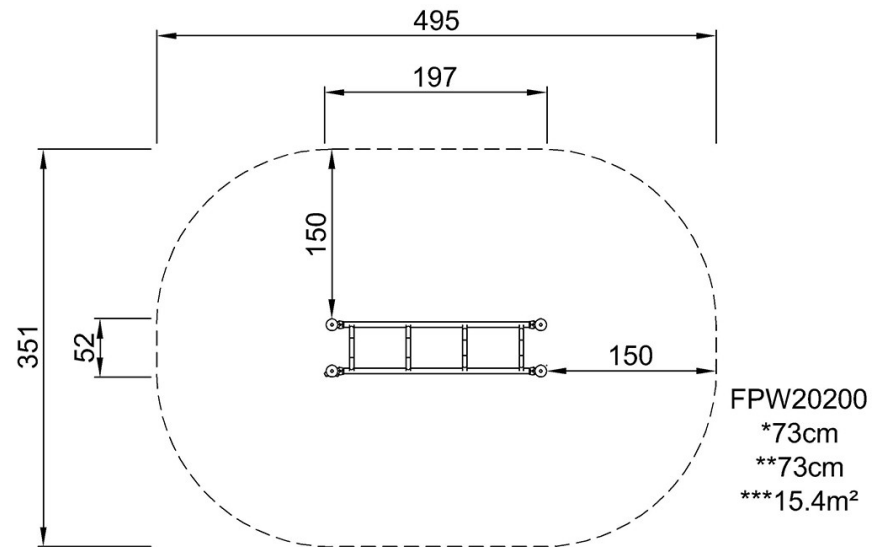


Panca Dip

FPW202

Altezza di caduta massima | Altezza totale | Superficie di sicurezza

Altezza di caduta massima | Altezza totale



FPW20200
1:100

[Fai clic per visualizzare il rapporto VISTA SUPERIORE](#)

[Fai clic per visualizzare il rapporto VISTA LATERALE](#)