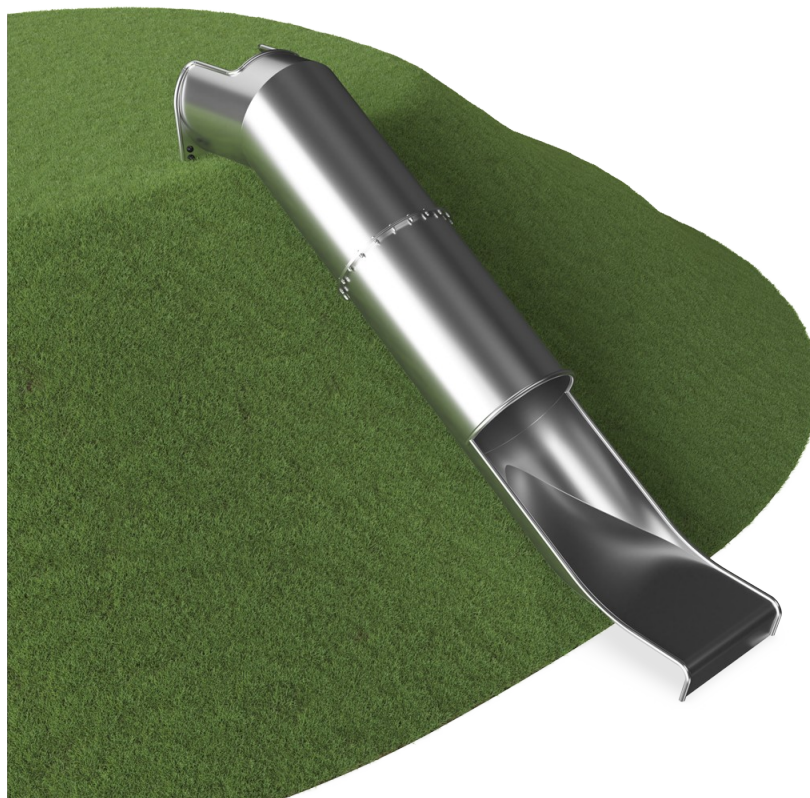


Tunelová skluzavka

COR71005

KOMPANI
Let's play



Položka č. COR710051-0400

Obecné informace o produktu

Rozměry DxŠxV	436x84x79 cm
Věková skupina	3+
Kapacita (uživatelé)	2
Možnosti barev	●



Tunelová skluzavka je mimořádně atraktivní a stane se halvním lákadem na dětském hřišti. Tato skluzavka přiměje děti klouzat se dolů znovu a znovu. Kromě obrovského vzrušení z klouzání také podporuje děti při rozvíjení důležitých motorických dovedností, jako je smysl pro rovnováhu a prostor. Ty jsou důležité při bezpečném pohybování světem,

předcházení pádům a nehodám. Získání odvahy sklouznout dolů strmým tunelem dodává sladký pocit úspěchu. Jedná se o sociálně-emocionální přínos, který je dále posílen spoluprací a střídáním se, které děti trénují při vstupu. Šířka skluzavky zve na jízdy s přáteli.



Údaje se mohou změnit bez předchozího upozornění.

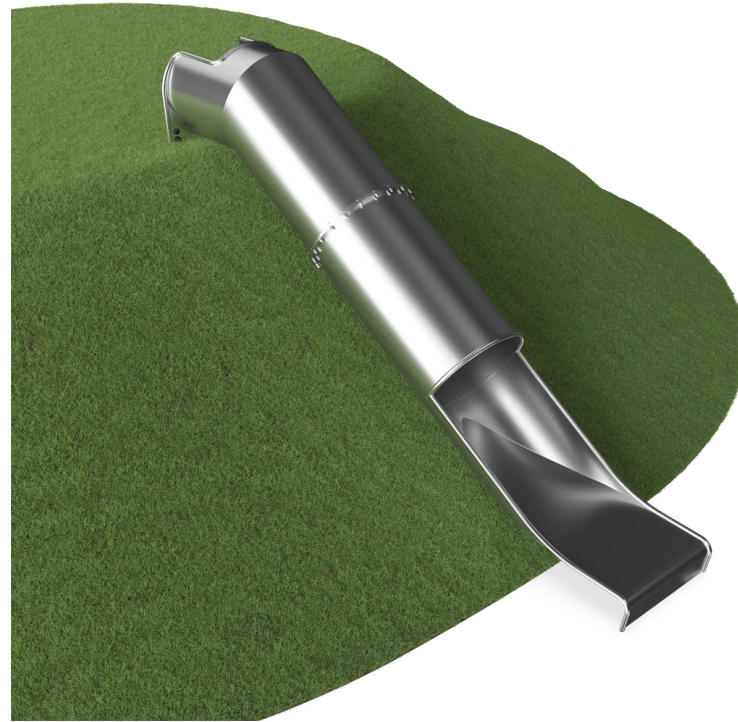
Tunelová skluzavka

COR71005



Tunelová skluzavka

Fyzická: sliding develops spatial awareness and a sense of balance. Furthermore, the core muscles are trained when sitting upright going down. **Sociálně-emocionální:** thrill when going down fast. Empathy stimulated by turn-taking. **Kognitivní:** young children train their understanding of space, speed and distances when sliding down quickly.



Tunelová skluzavka

COR71005

KOMPANI
Let's play



Při teplotě 35° je skluzavka nastavena na optimální úhel, aby byla zajištěna jak kluzná zábava, tak bezpečnost.



Zajištění do různých terénů, svahové skluzavky jsou k dispozici v 9 délkách od 1 - 3m.

Položka č. COR710051-0400

Informace o instalaci

Maximální výška pádu	100 cm
Bezpečnostní povrchová plocha	15,0 m ²
Celková doba instalace	6,8
Objem výkopu	0,70 m ³
Objem betonu	0,36 m ³
Hloubka základu (standard)	100 cm
Hmotnost dodávky	357 kg
Možnosti ukotvení	V zemi ✓

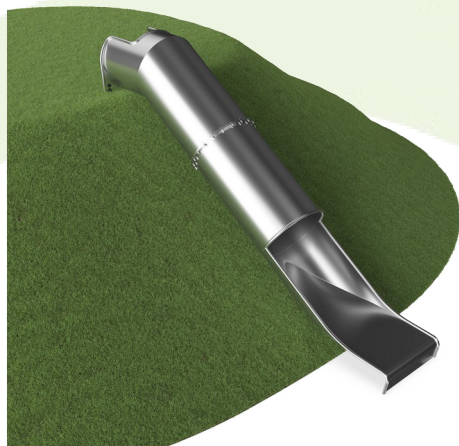
Informace o záruce

Zaručené náhradní díly	10 let
Skluzavka z nerezové oceli	10 let



Data o Udržitelnosti

COR71005



Výrobní cyklus A1-A3	Celkové emise CO ₂	CO ₂ e na kg	Recyklované materiály
	kg CO ₂ e	kg CO ₂ e/kg	%
COR710051-0400	1.142,84	3,39	64,90

Celkovým rámcem uplatňovaným pro tyto faktory je Environmentální prohlášení o produktu (EPD), které kvantifikuje „environmentální informace o životním cyklu produktu a umožňuje srovnání mezi produkty, které plní stejnou funkci“ (ISO, 2006). Řídí se vnitřním uspořádáním a uplatňuje přístup k posuzování životního cyklu po celou fázi produktu od suroviny až po dokončení výroby (A1-A3).

Kompan A/S

C.F. Tietgens Boulevard 32C
DK-5220 Odense SØ
Denmark



Verification of CO₂ calculation of: Freestanding play equipment



Data version no. 2023-10-05

The CO₂ calculation and data are in compliance with the principles of a carbon footprint impact according to the GHG protocol (Greenhouse Gas Protocol), Scope 3, cradle to gate related to all individual components in the product category: "Freestanding play equipment" represented by item no.: GXY916012-3417.

(Scope 3 emissions include emission sources in the upstream and downstream value chain).

Date: 30. October 2023 | Valid until: 30. October 2025

Verified by:

Julie Marie Vejsgaard Larsen, LCA & EPD Consultant

Verification based on report: Validation of CO₂ calculation of 9 categories of Kompan product line, version 1.0, prepared by: Bureau Veritas HSE, Denmark: Julie M. V. Larsen.

Publication date: 30. October 2023

By Bureau Veritas HSE
www.bureauveritas.dk
+45 7731 1000



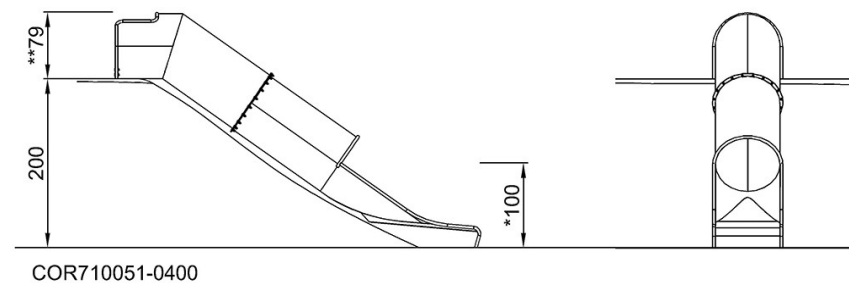
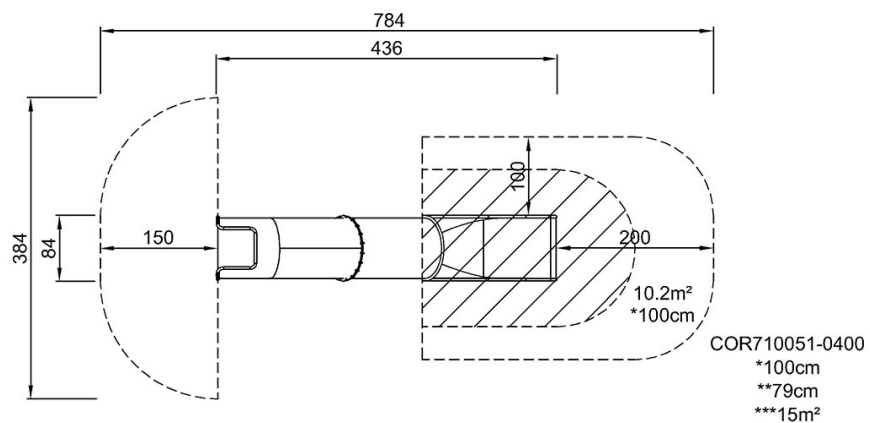
Tunelová skluzavka

COR71005

KOMPANI
Let's play

* Maximální výška pádu | ** Celková výška | *** Bezpečnostní povrchová plocha

* Maximální výška pádu | ** Celková výška



[Kliknutím zobrazíte poměr zobrazení POHLED SHORA](#)

[Kliknutím zobrazíte poměr stran BOČNÍ POHLED](#)