

Dos Torres con Puente

PCM200521

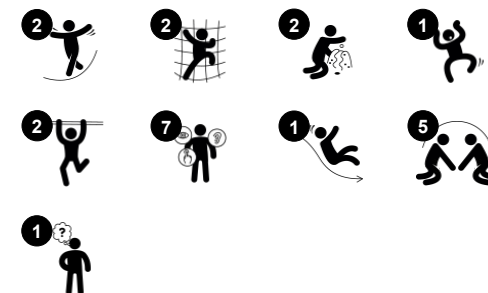
KOMPANI
Let's play



Número de artículo PCM200521-0603

Información general del producto

Dimensiones LxAnch.xAl.	329x255x211 cm
Grupo de edad	1+
Usuarios	11
Opciones de color	



Las Dos Torres con Puente ofrecen increíbles atracciones de juego para los niños pequeños. La variedad de actividades de juego físico hará que vuelvan una y otra vez para jugar durante mucho tiempo. La escalera de peldaños es lo suficientemente espaciosa como para que dos niños se crucen. Esto tiene sentido, ya que hacer bucles por el puente, el tobogán y las

escaleras es una de las actividades favoritas en las Dos Torres con Puente. Subir las escaleras andando o gateando entrena la coordinación cruzada, importante para la percepción intermodal y la capacidad de lectura. El puente es un asombroso entrenador del equilibrio en movimiento que estimula todo el sistema vestibular del niño, fundamental

para todas las demás habilidades motrices y la capacidad de desenvolverse en el mundo con seguridad. El tobogán ofrece un viaje al suelo con cosquillas en el estómago, estimulando la estabilidad central y el sentido del equilibrio del niño.



Los datos están sujetos a cambios sin previo aviso.

Dos Torres con Puente

PCM200521

KOMPANI
Let's play



Ventana

Socio-emocional: invita a la interacción entre bandos y al juego cooperativo.



Balcón

Socio-emocional: el balcón invita a reunirse e interactuar con las personas a nivel del suelo. **Cognitivo:** invita al juego dramático y a la representación, lo que estimula el desarrollo del lenguaje.



Tobogán

Físico: el deslizamiento desarrolla la conciencia espacial y el sentido del equilibrio. Además, los músculos del tronco se entrenan al sentarse erguido y bajar. **Socio-emocional:** la empatía se fomenta al respetar y tomar los distintos turnos para su uso. **Cognitivo:** los niños pequeños desarrollan su comprensión del espacio, la velocidad y las distancias cuando se deslizan rápidamente hacia abajo.



Puente Trekking

Físico: el puente tambaleante entrena el equilibrio y la coordinación, así como la conciencia espacial, cuando los niños cruzan el puente corriendo o saltando. **Socio-emocional:** se desarrolla la toma de turnos y la consideración al cruzarse y sentir los movimientos de los demás. Cooperación y socialización con otros en y alrededor del puente.



Panel de flores

Socio-emocional: invita a la cooperación debido al juego simultáneo desde ambos lados. **Cognitivo:** sugiere un tema y apoya el juego dramático, que estimula los idiomas y las habilidades de comunicación.

Dos Torres con Puente

PCM200521



Los paneles están disponibles en dos materiales diferentes: HDPE EcoCore™ de 19 mm o madera de pino impregnada y pintada de marrón. EcoCore™ es un material ecológico muy duradero, que no solo es reciclable después de su uso, sino que también consta de un núcleo producido a partir de material 100% reciclado. Los tableros de madera de pino están incrustados en marcos de acero inoxidable.



Los postes principales con base de acero galvanizado en caliente están disponibles en diferentes materiales: Postes de madera de pino impregnada a presión. Postes de acero pregalvanizados por dentro y por fuera con acabado superior en polvo. Aluminio sin plomo con acabado superior anodizado en color. Postes Greenline TexMade de 100% de PE reciclado post-consumo y residuos textiles.



Todas las cubiertas se apoyan en perfiles de aluminio de bajo carbono de diseño exclusivo con múltiples opciones de fijación. Las cubiertas moldeadas de color gris están fabricadas con un 75% de material de PP de desecho oceánico postconsumo con un patrón antideslizante y una superficie texturizada.

Número de artículo PCM200521-0603

Información de instalación

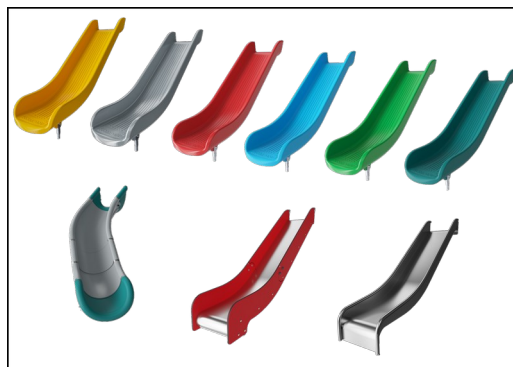
Altura máxima de caída	100 cm
Área de seguridad	25,4 m²
Horas de instalación	12,4
Volumen de excavación	0,52 m³
Volumen de hormigón	0,00 m³
Profundidad de anclaje	60 cm
Peso del envío	392 kg
Opciones de anclaje	Enterrar ✓ Suelo duro ✓

Garantías

EcoCore HDPE	De por vida
Post	10 años
Cubiertas PP	10 años
Piezas de repuesto garantizadas	10 años



Los componentes de acero coloreado tienen una base de galvanización en caliente y un acabado superior con recubrimiento en polvo. Esto proporciona una máxima resistencia a la corrosión en todos los climas del mundo.



Los toboganes pueden elegirse en seis colores y tres materiales diferentes: Correderas rectas o curvas de PE moldeado de una pieza. Combinación de laterales EcoCore™ y acero inoxidable. Acero inoxidable completo en diseño de una pieza para soluciones más a prueba de vandalismo.



El techo está hecho de PE rotomoldeado. El PE tiene una alta resistencia al impacto en un amplio intervalo de temperatura que garantiza la durabilidad.



Sustainability Data

PCM200521



Cuna a puerta A1-A3	Emisión total CO ₂	CO ₂ e/kg	Materiales Reciclados
	kg de CO ₂ e	kg de CO ₂ e/kg	%
PCM200521-0651	497,79	1,77	60,44
PCM200521-0603	490,93	1,78	23,55

El marco general aplicado para estos factores es la Declaración Ambiental de Producto (EPD), que cuantifica "la información ambiental sobre el ciclo de vida de un producto y permite realizar comparaciones entre productos que cumplen la misma función" (ISO, 2006). Esto sigue la estructura y aplica un enfoque de evaluación del ciclo de vida a toda la etapa del producto, desde la materia prima hasta la fabricación (A1-A3))

Kompan A/S
C.F. Tietgens Boulevard 32C
DK-5220 Odense SØ
Denmark



Verification of CO₂ calculation of: Play systems



Data version no. 2023-10-05

The CO₂ calculation and data are in compliance with the principles of a carbon footprint impact according to the GHG protocol (Greenhouse Gas Protocol), Scope 3, cradle to gate related to all individual components in the product category: "Play systems" represented by item no.: PCM200321-0950.

(Scope 3 emissions include emission sources in the upstream and downstream value chain).

Date: 30. October 2023 | Valid until: 30. October 2025

Verified by:

Julie Marie Vejsgaard Larsen, LCA & EPD Consultant

Verification based on report: Validation of CO₂ calculation of 9 categories of Kompan product line, version 1.0, prepared by: Bureau Veritas HSE, Denmark: Julie M. V. Larsen.

Publication date: 30. October 2023

By Bureau Veritas HSE
www.bureauveritas.dk
+45 7731 1000

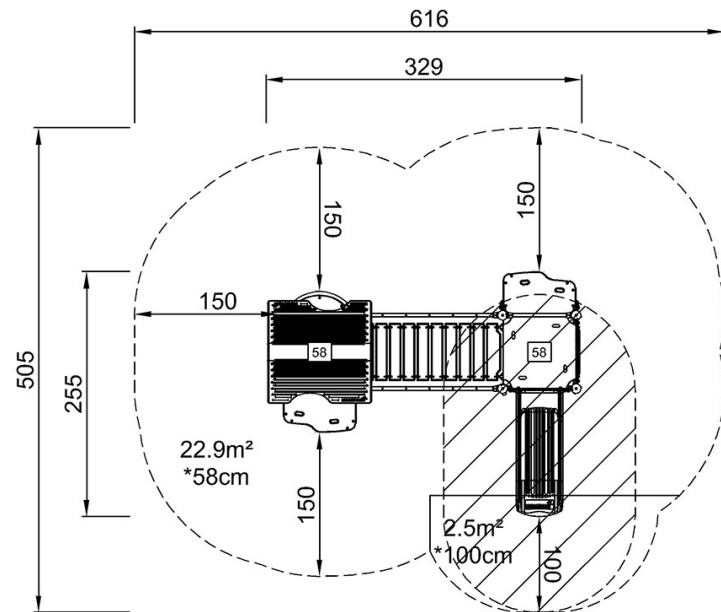


Dos Torres con Puente

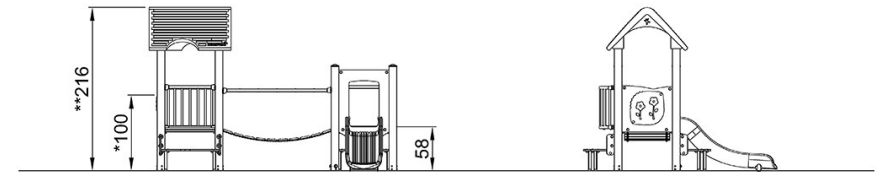
PCM200521

* Altura Máx. de caída | ** Altura total | *** Área de seguridad

* Altura Máx. de caída | ** Altura total



PCM200521
*100cm
**216cm
***25.4m²



PCM200521

[Haga clic para ver VISTA SUPERIOR](#)

[Haga clic para ver VISTA LATERAL](#)