
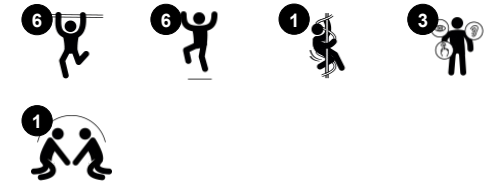


Sky Karussell mit Zwillingerring

PCM151



Produktnummer PCM151-0901	
Allgemeine Produktinformation	
Maße L x B x H	113x113x182 cm
Empfohlenes Alter	6+
Kapazität (Nutzer)	6
Farbauswahl	



Das Sky-Karussell ist ein Spielplatz-Hit, der immer wieder Kinder im Schulalter zum Spielen anzieht. Es sorgt für Nervenkitzel und Spaß. Es trägt auch dazu bei, die Muskeln zu stärken, wenn die Kinder sich an den Armen baumeln lassen und darauf herum springen. Es unterstützt den Aufbau der Knochendichte wenn die Kinder vom Sky-Karussell abspringen. Die körperlichen Vorteile sind

immens, da die Rotation in Verbindung mit dem Abspringen die Gleichgewichtssinne und die räumliche Wahrnehmung immens schult. Dies sind die Grundlagen des körperlichen Selbstvertrauens. Sie helfen den Kindern zum Beispiel, still zu sitzen und sich zu konzentrieren. Sie helfen ihnen, ihre Körperbewegungen im Raum, zum Beispiel beim Überqueren einer Straße, sicher zu

steuern und zu timen. Die zwei Ebenen und Stufen unterstützen Kinder unterschiedlicher Größe beim Zugang zum Karussell. Die Zwillinge bieten eine hohe Spielkapazität, was wiederum das raue Spiel und die Kooperation anregt. Dies bringt einen enormen sozial-emotionalen Nutzen für die Kinder.

Sky Karussell mit Zwillingsring

PCM151



Vertikale Stange

Physisch: setzen die Kinder das Karussell in Bewegung, stärken sie ihre Muskeln und den Herz-Kreislauf. **Sozial-Emotional:** Kinder entwickeln Einfühlungsvermögen und Zusammenspiel, wenn sie anderen zuhören, die herunter wollen.



Fußstütze

Sozial-Emotional: Lädt einen breiten Benutzerkreis ein und erleichtert den Einstieg für kleinere oder weniger erfahrene Benutzer.



Oberer und unterer Haltegriff

Physisch: Herumwirbeln übt Gleichgewicht, räumliches Verständnis und Koordination, Festhalten trainiert die Muskulatur. Das Abspringen stärkt die Knochendichte. **Sozial-Emotional:** Sich abwechseln, kooperieren und das Einfühlungsvermögen werden trainiert, wenn viele Kinder zusammen spielen.

Sky Karussell mit Zwillingerring

PCM151



Der obere Doppelring hat eine feuerverzinkte Basis und eine pulverbeschichtete Oberfläche. Dies bietet eine ultimative Korrosionsbeständigkeit in allen Klimazonen der Welt.



Die Stufen sind aus Polyurethan gefertigt (PUR). PUR behält seine Eigenschaften im Temperaturbereich von -30 °C bis 60 °C bei. Die Stufen sind maximal stabilisiert, ohne die Verwendung von Schwermetallstabilisatoren.



Lagersystem mit einreihigen Rillenkugellagern und Gummidichtungen. Die komplett geschlossene Lagerkonstruktion ist dauergeschmiert und wartungsfrei.



Die Stahloberflächen sind bleifrei feuerverzinkt. Die Verzinkung bietet eine ausgezeichnete Korrosionsbeständigkeit im Freien und ist außerdem wartungsarm.

Produktnummer PCM151-0901

Montage-Information

Max. freie Fallhöhe	172 cm
Fläche des Fallraums	40,0 m ²
Gesamt-Montagezeit	2,7
Erforderlicher Erdaushub	0,50 m ³
Betonbedarf	0,29 m ³
Fundamenttiefe (Standard)	100 cm
Versandgewicht	136 kg
Verankerungsoptionen	TV ✓ OFM ✓

Garantie-Information

Lagersysteme	5 Jahre
Verzinkter Stahl	Lebenslang
Oberste Lackschicht	10 Jahre
Ersatzteilgarantie	10 Jahre



Umweltdaten

PCM151



Von der Wiege bis zum Werkstor („cradle to gate“) (A1–A3)

	CO₂-Emissionen gesamt	CO₂e pro kg	Recycelte Materialien
	kg CO ₂ e	kg CO ₂ e pro kg	%
PCM151-0901	293,49	3,09	44,40

Den allgemeinen Rahmen für diese Faktoren bilden die Umweltproduktdeklarationen (EPDs). Mithilfe dieser Grundregeln können die Umweltinformationen über den Lebenszyklus eines Produkts hinweg quantifiziert und Vergleiche zwischen Produkten, die dieselbe Funktion erfüllen, angestellt werden (vgl. ISO, 2006). Diese Struktur wird hier befolgt. Der Ansatz zur Lebenszyklusbewertung wird dabei auf die gesamte Herstellungsphase – vom Rohstoff bis zur Herstellung (A1–A3) – angewendet.

Kompan A/S

C.F. Tietgens Boulevard 32C
DK-5220 Odense SØ
Denmark



Verification of CO₂ calculation of: Freestanding play equipment



Data version no. 2023-10-05

The CO₂ calculation and data are in compliance with the principles of a carbon footprint impact according to the GHG protocol (Greenhouse Gas Protocol), Scope 3, cradle to gate related to all individual components in the product category: "Freestanding play equipment" represented by item no.: GXY916012-3417.

(Scope 3 emissions include emission sources in the upstream and downstream value chain).

Date: 30. October 2023 | Valid until: 30. October 2025

Verified by:

Julie Marie Vejsgaard Larsen, LCA & EPD Consultant

Verification based on report: Validation of CO₂ calculation of 9 categories of Kompan product line, version 1.0, prepared by: Bureau Veritas HSE, Denmark: Julie M. V. Larsen.

Publication date: 30. October 2023

By Bureau Veritas HSE
www.bureauveritas.dk
+45 7731 1000

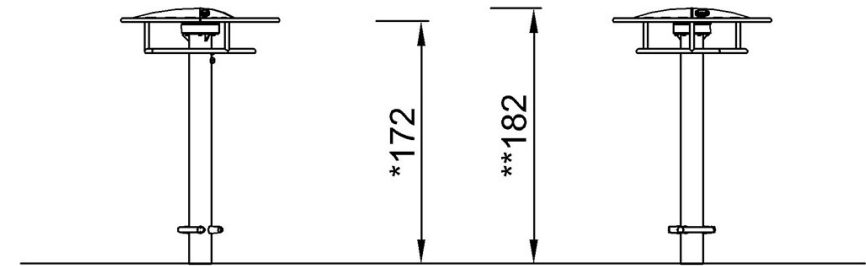
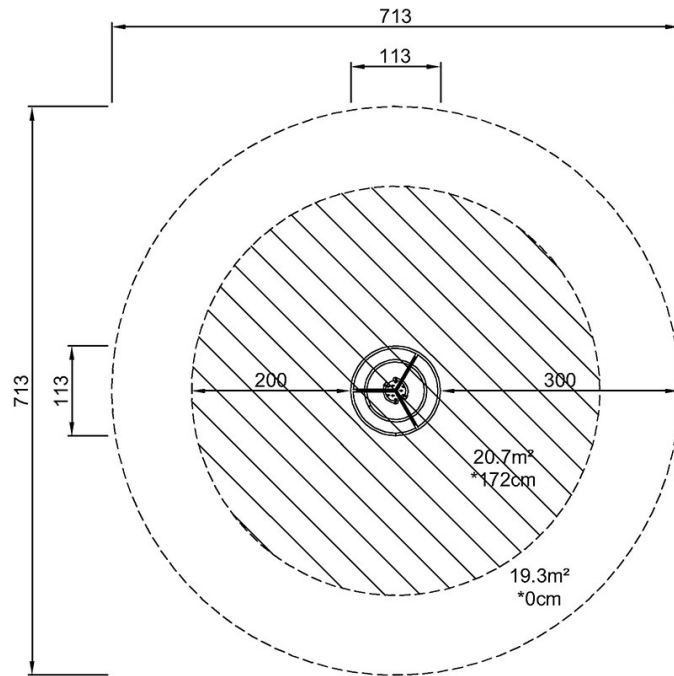


Sky Karussell mit Zwillingerring

PCM151

* Max freie Fallhöhe | ** Gesamthöhe | *** Fläche des Fallraums

* Max freie Fallhöhe | ** Gesamthöhe



PCM151

PCM151
*172cm
**182cm
***40m²

[Klicken Sie hier, um die DRAUFSICHT anzuzeigen](#)

[Klicken Sie hier, um die SEITENANSICHT anzuzeigen](#)