

Edelstahlrutsche, Höhe: 180 cm



NRO302

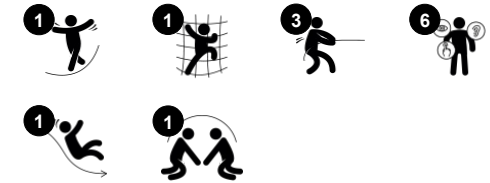
KOMPAN
Let's play



Produktnummer NRO302-0901

Allgemeine Produktinformation

Maße L x B x H	401x120x324 cm
Empfohlenes Alter	4+
Spielkapazität (Nutzer)	2
Farbauswahl	 



Die Edelstahlrutsche ist ein Spielplatzklassiker. Sie ist eine lustige Spielmöglichkeit und Kinder können es kaum erwarten, sie auszuprobieren, wieder und wieder. Das Umrunden der Treppe und der Rutsche machen nicht nur Spaß, sondern sind auch ein tolles Ausdauertraining. Außerdem trainieren die Kinder das Abwechseln und ihr Einfühlungsvermögen, wenn sie auf andere warten, die vielleicht

weniger mutig oder schnell sind. Wenn Kinder rutschen, trainieren sie ihre Rumpfmuskulatur, da sie beim Hinunterrutschen aufrecht sitzen. Dies fördert die Rumpfstabilität, die wichtig ist, um Rücken- und Nackenschmerzen zu vermeiden - ein wachsendes Problem bei Kindern aufgrund des sitzenden Lebensstils. Zusätzlich wird der Gleichgewichtssinn trainiert, der für andere motorische Fähigkeiten

grundlegend ist. Beim Klettern auf der Leiter zur Edelstahlrutsche hinauf trainieren Kinder ihre Kreuzkoordination. Das Training der Kreuzkoordination ist wichtig für die Zusammenarbeit der linken und rechten Gehirnhälfte. Diese Zusammenarbeit wird z.B. genutzt, wenn Kinder lesen. Eine tolle Aktivität, die Spaß macht und die körperlichen Grundfähigkeiten fördert.

Edelstahlrutsche, Höhe: 180 cm

NRO302



Rutsche

Physisch: rutschen fördert das räumliche Bewusstsein und den Gleichgewichtssinn. Ausserdem wird die Rumpfmuskulatur trainiert, wenn man aufrecht sitzt und hinunterrutscht. **Sozial-Emotional:** empathie wird durch Abwechseln entwickelt. **Kognitiv:** kleine Kinder entwickeln ihr Verständnis für Raum, Geschwindigkeit und Entfernungen, wenn sie schnell hinuntergleiten.



Leiter mit Seil

Physisch: beim Klettern auf der Leiter werden die Koordination der Beine und die Auge-Hand-Koordination der Kinder gefördert. Das Klettern fördert auch die Bein- und Armmuskulatur. **Sozial-Emotional:** die Kinder lernen, wie man sich abwechselt und zusammenarbeitet.

Edelstahlrutsche, Höhe: 180 cm

NRO302



Die Edelstahl-Rutschen mit Rutschbett bestehen aus hochwertigem Edelstahl (AISI 304).



Alle Organic Robinia Produkte von KOMPAN werden aus nachhaltigem und europäischen Robinienholz gefertigt. Auf Nachfrage auch als FSC® Certified (FSC® C004450) Robinienholz verfügbar.



Anschlusselement an der Rutsche aus 19 mm EcoCore™. EcoCore™ ist ein äußerst langlebiges, umweltfreundliches Material. Nach Gebrauch ist es recycelbar und es besteht aus +95 % recyceltem Post-Consumer-Material z. B. aus Lebensmittelverpackungen - sowohl im Kern als auch in der bunten Außenschicht.

Produktnummer NRO302-0901

Montage-Information

Max. freie Fallhöhe	183 cm
Fläche des Fallraums	27,0 m ²
Gesamt-Montagezeit	5,0
Erforderlicher Erdaushub (circa)	0,45 m ³
Betonbedarf (circa)	0,18 m ³
Fundamenttiefe (Standard)	94 cm
Versandgewicht	320 kg
Verankerungsoptionen	TV ✓

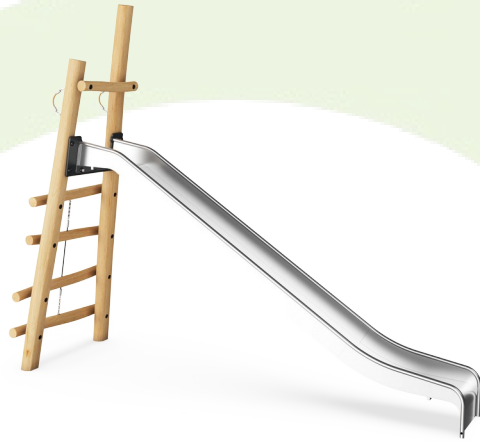
Garantie-Information

EcoCore HDPE	Lebenslang
Robinienholz	15 Jahre
Ersatzteilgarantie	10 Jahre
Edelstahlrutsche	10 Jahre



Umweltdaten

NRO302



Von der Wiege bis zum Werkstor („cradle to gate“) (A1–A3)

CO ₂ -Emissionen gesamt	CO ₂ e pro kg	Recycelte Materialien	
kg CO ₂ e	kg CO ₂ e pro kg	%	
NRO302-0901	321,69	1,48	18,67

Den allgemeinen Rahmen für diese Faktoren bilden die Umweltproduktdeklarationen (EPDs). Mithilfe dieser Grundregeln können die Umweltinformationen über den Lebenszyklus eines Produkts hinweg quantifiziert und Vergleiche zwischen Produkten, die dieselbe Funktion erfüllen, angestellt werden (vgl. ISO, 2006). Diese Struktur wird hier befolgt. Der Ansatz zur Lebenszyklusbewertung wird dabei auf die gesamte Herstellungsphase – vom Rohstoff bis zur Herstellung (A1–A3) – angewendet.

Kompan A/S

C.F. Tietgens Boulevard 32C
DK-5220 Odense SØ
Denmark



Verification of CO₂ calculation of: Nature play



Data version no. 2023-10-05

The CO₂ calculation and data are in compliance with the principles of a carbon footprint impact according to the GHG protocol (Greenhouse Gas Protocol), Scope 3, cradle to gate related to all individual components in the product category: "Nature play" represented by item no.: NRO409-0621.

(Scope 3 emissions include emission sources in the upstream and downstream value chain).

Date: 30. October 2023 | Valid until: 30. October 2025

Verified by:

Julie Marie Vejsgaard Larsen, LCA & EPD Consultant

Verification based on report: Validation of CO₂ calculation of 9 categories of Kompan product line, version 1.0, prepared by: Bureau Veritas HSE, Denmark: Julie M. V. Larsen.

Publication date: 30. October 2023



By Bureau Veritas HSE
www.bureauveritas.dk
+45 7731 1000

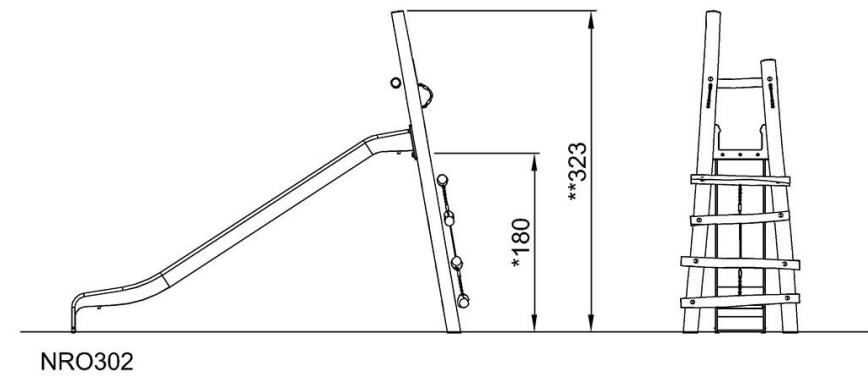
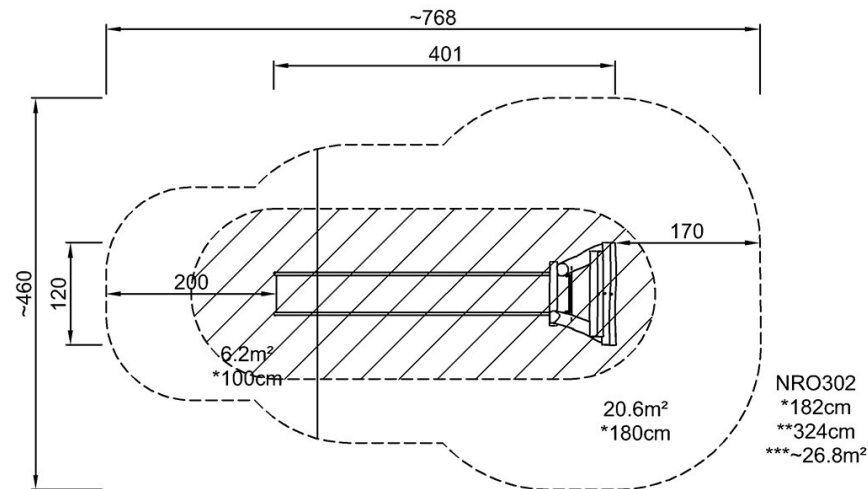


Edelstahlrutsche, Höhe: 180 cm

NRO302

* Max freie Fallhöhe | ** Gesamthöhe | *** Fläche des Fallraums

* Max freie Fallhöhe | ** Gesamthöhe



[Klicken Sie hier, um die DRAUFSICHT anzuzeigen](#)

[Klicken Sie hier, um die SEITENANSICHT anzuzeigen](#)